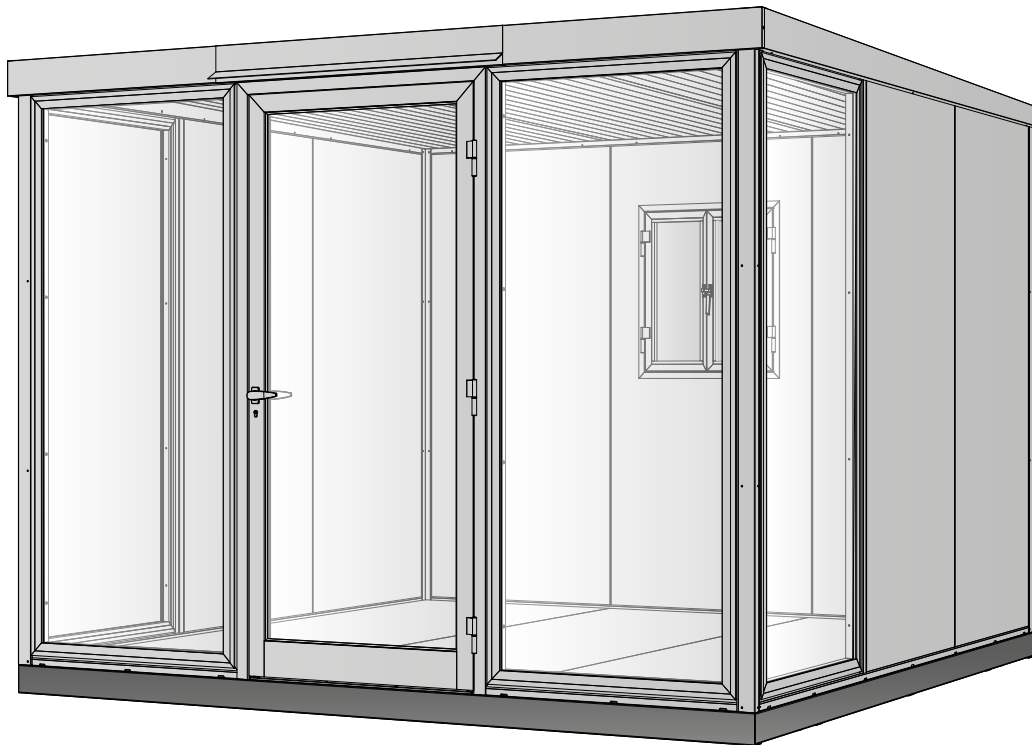


(EN) 10'x10' GARDEN GLASS ROOM
(ES) 10'x10' SALA DE VIDRIO DEL JARDÍN
(FR) 10'x10' SALLE DE VERRE DE JARDIN



(EN) OWNER'S MANUAL /

Assembly Instructions '10 Ft Garden Glass Room'

Size 10 Ft x 10 Ft / 3 m x 3 m (Approx.)

Ver: 0.0

Please thoroughly read the owner's manual before beginning the shed assembly.

Call us or visit duramaxbp.com for damaged parts.

Do not return to the store.

ONLINE VIDEO

You can watch the assembly videos on

www.duramaxbp.com

Need Help? Comments or Suggestions

Call Customer Service Hotline.

(800) 483-4674

www.duramaxbp.com

WARRANTY ACTIVATION

Thank you for your purchase of DURAMAX shed. To activate your shed warranty, log on to our website and fill in the form under warranty activation.

(ES) MANUAL DEL PROPIETARIO /

Instrucciones de montaje '10 Pies Sala de vidrio del jardín'

Tamaño 10 Pies x 10 Pies / 3 Metros x 3 Metros (Aproximado.)

Ver: 0.0

Por favor a fondo lea el manual del dueño antes de comenzar la asamblea de cobertizo.

Llámenos o visite duramaxbp.com por daños partes.

No vuelva a la tienda.

VIDEO EN LÍNEA

Usted puede ver los videos de montaje en

www.duramaxbp.com

necesita ayuda? Comentarios, Sugerencias?

La Línea Directa del Servicio del cliente.

(800) 483-4674

www.duramaxbp.com

ACTIVACIÓN DE GARANTÍA

Gracias por su compra de DURAMAX cobertizo usted. Para activar la garantía cobertizo, ingrese a nuestra página web y rellenar el formulario en la activación de la garantía.

(FR) GUIDE D'INSTRUCTIONS /

Instructions de montage '10 Pieds Salle de verre de jardin'

Mesures 10 Pieds x 10 Pieds / 3 Mètre x 3 Mètre (Approximatif.)

Ver: 0.0

Veillez lire attentivement le mode d'emploi avant de commencer l'assemblage de remise.

Appelez-nous ou visitez duramaxbp.com pour les dommages les pièces.

Ne pas retourner au magasin.

VIDÉO EN LIGNE

Vous pouvez regarder les vidéos de montage sur

www.duramaxbp.com

a besoin d'aide? Commentaires, suggestions?

Hotline service client.

(800) 483-4674

www.duramaxbp.com

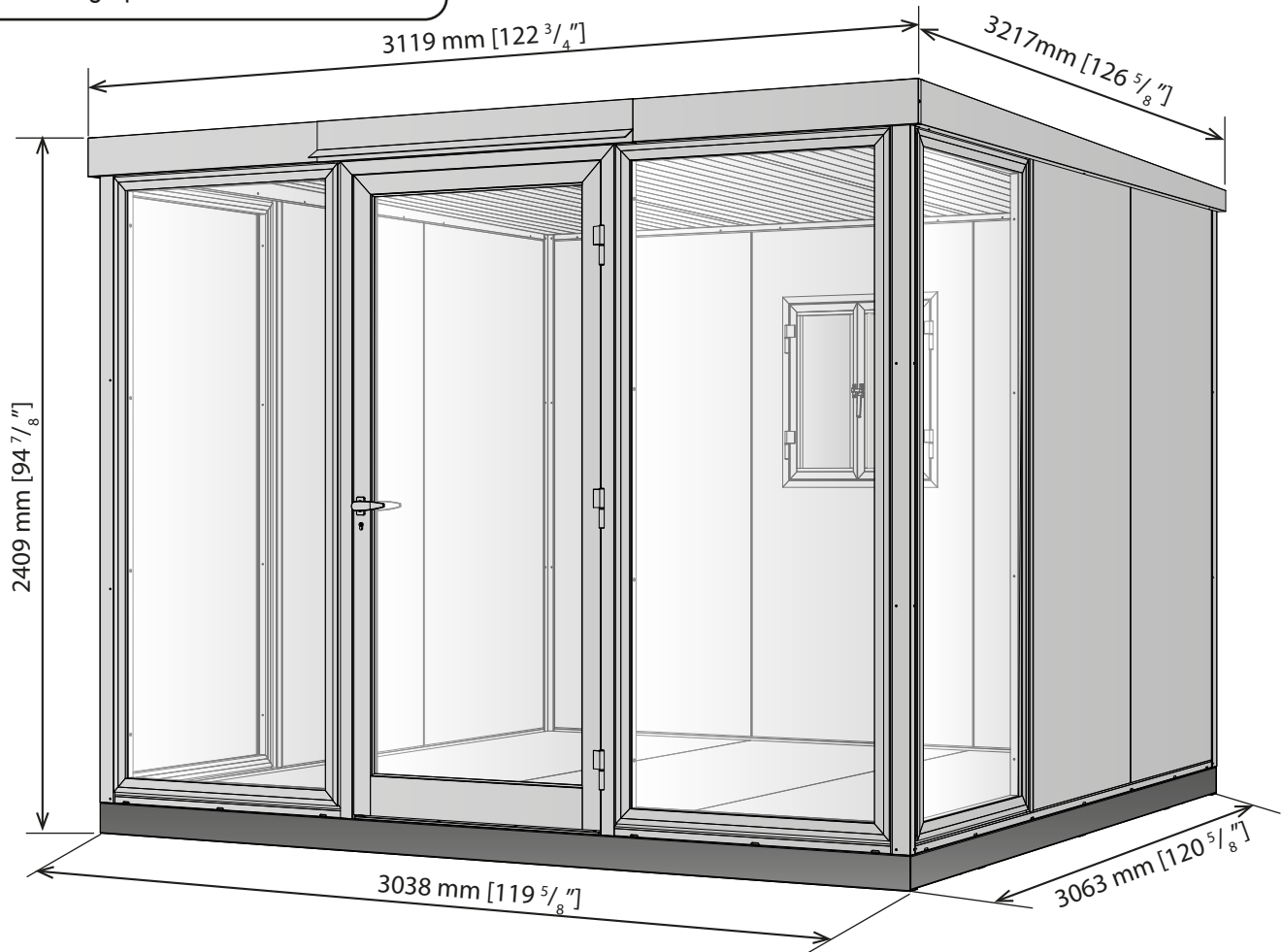
ACTIVATION DE LA GARANTIE

Merci pour votre achat de DURAMAX hangar. Pour activer la garantie de votre hangar, connectez-vous sur notre site et remplir le formulaire sous activation de la garantie.

- (EN)** • Strong & Secure Cabin
 • Quick & Easy Assembly
 • Metal Cladded Insulated Walls
 • Wide Door with Lock

- (ES)** • Fuerte & Cabina Secure
 • Rápido & la Asamblea Fácil
 • Metal bañado con aislamiento Paredes
 • Amplia puerta con cerradura

- (FR)** • Forte & Cabin sécurisé
 • Assemblage rapide & facile
 • Métal Cladded murs isolés
 • Large porte avec serrure



(EN) Building Dimensions:

Approximate Size	Storage		Exterior Dimension				Interior Dimension		Door Opening		
	Area	Volume	Base Dimension		Roof Edge to Edge		Wall to Wall				
			Width	inch	cm	inch	cm	inch	cm	inch	cm
10 Ft x 10 Ft	95 5/8 Sq. Ft	684 7/8 Cu.Ft	Width	119 5/8	303.8	122 3/4	311.9	116 3/4	296.5	35 5/8	90.4
3.0 m x 3.0 m	8.8 Sq.m	19.4 Cu.m	Depth	120 5/8	306.3	126 5/8	321.7	117 7/8	299.5		
			Height			94 7/8	240.9	86	218.4	82 1/8	208.6

(ES) Dimensiones del edificio:

El Tamaño aproximado	Área de almacenaje		Dimensión exterior				Dimensión interior		Abertura de la puerta		
	Área	Volumne	Dimensión de la base		Borde de la azotea al borde		pared a pared				
			Anchura	Pulgada	cm	Pulgada	cm	Pulgada	cm	Pulgada	cm
10 Pies x 10 Pies	95 5/8 Pies cuadrados	684 7/8 Pies Cúbicos	Anchura	119 5/8	303.8	122 3/4	311.9	116 3/4	296.5	35 5/8	90.4
3.0 Metros x 3.0 Metros	8.8 Metros cuadrados	19.4 Metros Cúbicos	Profundidad	120 5/8	306.3	126 5/8	321.7	117 7/8	299.5		
			Altura			94 7/8	240.9	86	218.4	82 1/8	208.6

(FR) Dimensions du bâtiment:

Taille approximative	Stockage		Dimension extérieure				Dimension intérieure		Ouverture de porte		
	Secteur	Volume	Dimension de base		Toit de bord au bord		Mur à mur				
			Largeur	pouce	cm	pouce	cm	pouce	cm	pouce	cm
10 Pies x 10 Pies	95 5/8 Carré pieds	684 7/8 Pies cube	Largeur	119 5/8	303.8	122 3/4	311.9	116 3/4	296.5	35 5/8	90.4
3.0 Mètre x 3.0 Mètre	8.8 Mètre carré	19.4 Mètre cube	Profondeur	120 5/8	306.3	126 5/8	321.9	117 7/8	299.5		
			Hauteur			94 7/8	240.9	86	218.4	82 1/8	208.6

(EN) GARDEN GLASS ROOM

Limited Seven Year Warranty

U.S. Polymer Inc. will send a replacement part free of charge, in the event of material defects and or workmanship for a period of seven years from the date of purchase. In the event of a defect covered by the warranty, Interplast Co. Ltd shall replace the defective part, but shall not be responsible for shipping, labor, or other charges.

This warranty is extended only to the original purchaser. A purchase receipt or other proof of date of original purchase will be required before warranty service is rendered. In no event shall we pay the cost of flooring, labor, installation or any other costs related thereto.

This warranty only covers failures due to defects in material or workmanship which occurs during normal use and does not extend to color change arising due to normal weathering or to damage resulting from misuse or neglect, commercial use, failure to follow assembly instructions and the owner's manual (including proper anchoring of the shed), painting, forces of nature and other causes which is beyond our control.

Claims under this warranty must be made within the warranty period by calling 1-800-483-4674 or mail in a dated sales slip and clear photograph of the part to:

U.S. Polymers Inc. 1057 S. Vail Ave Montebello, CA 90640.

We reserve the right to discontinue or change components. If a component has been discontinued or is not available, U.S. Polymers, Inc. reserves the right to substitute a component of equal quality as may be compatible.

Limits and Exclusions

There are no express warranties except as listed above. The warrantor shall not be liable for incidental or consequential damages resulting from the use of this product, or arising out of any breach of this warranty. All express warranties are limited to the warranty period set forth above. Some states do not allow the exclusion or limitation on how long an implied warranty lasts, so the above limitations may not apply to you.

This warranty gives you specific legal rights and you may also have other rights which vary from state to state or country to country.

(ES) SALA DE VIDRIO DEL JARDÍN

Garantía Limitada durante 7 años

U.S. Polymer Inc. enviará una pieza de recambio sin coste alguno en caso de defectos de fábrica o en los materiales durante un periodo de 7 años a partir de la fecha de adquisición. En caso de que un defecto esté cubierto por la garantía, Interplast Co. Ltd deberá reemplazar la parte defectuosa, pero no será responsable del envío, mano de obra u otros cargos.

Esta garantía se aplica únicamente al comprador original. Es necesario presentar un recibo u otra prueba de compra antes de prestar los servicios especificados en esta garantía. En ningún caso se sufragará el coste de la instalación de suelos, mano de obra, instalación o cualquier otro gasto relacionado.

Esta garantía cubre exclusivamente los defectos de fabricación o en los materiales que aparezcan durante el uso habitual y no se aplica a los cambios de color causados por la exposición normal a los elementos o a daños ocasionados por un uso inapropiado o negligente, usos comerciales, no seguir las instrucciones de montaje o el manual del propietario (incluyendo el correcto anclaje del cobertizo), aplicación de pintura, causas naturales o cualquier otra ajena a nuestro control.

Las reclamaciones cubiertas por la presente garantía pueden efectuarse dentro del periodo de garantía llamando al teléfono 1-800-483-4674 o por correo postal con una prueba de compra fechada y una fotografía nítida de la pieza dañada a:

U.S. Polymers Inc. 1057 S. Vail Ave Montebello, CA 90640.

Nos reservamos el derecho a abandonar la fabricación de un componente o cambiarlo. En caso de no continuar fabricando un componente o no estar éste disponible, U.S. Polymers, Inc. se reserva el derecho a sustituirlo por otro componente de idéntica calidad que sea compatible.

Límites y Exclusiones

No existe ninguna garantía expresa más allá de las indicadas anteriormente. El garante no aceptará ninguna responsabilidad por daños incidentales o emergentes ocasionados por el uso de este producto o por cualquier infracción de esta garantía. Todas las garantías expresadas se aplican al periodo de garantía anteriormente señalado. Algunos estados no aceptan exclusiones o limitaciones en la duración de las garantías implícitas, por lo que las limitaciones anteriormente expresadas pueden no ser de aplicación para usted.

Esta garantía otorga derechos legales específicos. Usted puede disfrutar también de otros derechos que pueden ser diferentes para cada estado o país.

(FR) SALLE DE VERRE DE JARDIN

Garantie Sept Ans

U.S. Polymer Inc. remplacera sans frais toute pièce en cas de défaut de fabrication ou de matière pour une période de sept ans (A compter de la date d'achat). Dans le cas d'un défaut couvert par la garantie, Interplast Co. Ltd remplacera la pièce défectueuse, mais ne sera pas responsable de l'expédition, de la main-d'œuvre ou d'autres frais.

La garantie est seulement étendue à l'acheteur original. Une facture d'achat ou autre preuve confirmant la date de transaction sera exigée avant que le service de garantie vous soit accordée. Nous ne rembourserons aucun frais liés à l'achat des fondations, de main-d'œuvre, d'installation ou tout autre coût extérieur à la garantie.

La garantie s'applique contre tous défauts de fabrication ou de matière dès lors que l'installation est conforme aux préconisations du fabricant décrites dans la notice d'assemblage, à l'exception d'une mauvaise utilisation, de l'usure, d'une décoloration liée aux intempéries, d'une utilisation commerciale et d'incidents matériels extérieurs concernant le dit produit.

Toutes réclamations doivent être faites durant la période de garantie en téléphonant au 1-800-483-4674 ou en expédiant une facture d'achat datée et une photographie de la pièce à:

U.S. Polymers, Inc. 1057 S. Vail Ave, Montebello, CA 90640 United States of America.

Nous nous réservons le droit d'annuler ou de changer les pièces si l'une des pièces a été arrêtée ou n'est plus disponible. U.S. Polymers Inc. se réserve le droit de changer une pièce de qualité égale à la pièce d'origine.

Limitation et Exclusions

Il n'y a d'autre garantie exceptée celle mentionnée ci-dessus. Le garant n'est pas responsable des dégâts matériels ou des accidents consécutifs à une installation non conforme aux dispositions légales et réglementaires du pays de mise en service. En aucun cas, cette garantie ne donne droit à des indemnités ou à des dommages et intérêts. Toutes garanties sont limitées pour une période mentionnée ci-dessus certains pays ne permettent pas la limitation et l'exclusion concernant la durée de garantie, ceci pourrait donc ne pas s'adresser à vous.

Cette garantie vous donne des droits légaux spécifiques et vous pourriez aussi avoir d'autres droits qui varient d'un pays à l'autre.

(EN) SAFETY & PRECAUTIONS

For your own safety, please read and follow these instructions during the GGR assembly.

Before You Begin...

1. Check your local building codes regarding footings, location, etc.
2. Select a site that allows enough working space around the Garden Glass Room(GGR).
3. Determine building foundation and anchor system.
4. Read and understand the Owner's manual enclosed in the package.
5. Follow all directions and dimensions thoroughly.
6. Follow the steps given in the manual carefully for correct assembly.
7. Make sure all parts are present before you start assembling.
8. **BE SAFE** : Follow safety instructions and avoid injury.
(See inside page).
9. **GROUND MUST BE EVEN** : Make sure the foundation frame lies flat on the ground. If the earth bed is uneven, remove sod and other debris and level it with a flat shovel.
10. Separate contents of the carton by the part number and review the list. Be sure you have all the necessary parts for your GGR. Refer Owner's manual for part list.







Safety First !

1. Always wear work gloves, long sleeves and eye protection during assembly of the GGR. Some pieces of the GGR contain sharp edges and can cause injury.
2. Be cautious with the tools used for the assembly of the GGR. Familiarize yourself with the operation of all the power tools.
3. Children and pets should be kept away from the assembly site to avoid any distractions and accidents.
4. When using a step ladder, make sure it is on even ground and fully open with the safety latch in place. Never concentrate your full weight on the roof or any part of the GGR.
5. Do not attempt to assemble the GGR on a windy day. GGR panels can be whipped across by the wind making the worksite difficult and dangerous.



Important

-  Wear eye protection when using any form of power tools. Do not use voltage power tools in a wet or damp environment to avoid electric shock.
-  Do not use any part of the GGR as a means of personal support while attaching components during assembly.
-  **The GGR must be constructed on a solid base foundation.** A concrete pad or a large size concrete patio stone squares is recommended for suitable floor base. Make sure it is firm and level and will allow drainage away from the site. The base foundation should be at least 4 inches (100mm) larger than the GGR dimensions. Please refer to the front page of your owner's manual for the exterior dimensions of the GGR. **Manufacturer is not responsible for the choice and construction of the foundation.**
For a concrete pad base, prepare a level bed for a firm footing layer of crushed stone. The concrete pad should then be poured to a thickness of 4 inches (100mm) to 5 inches (125mm). Allow to dry thoroughly for at least 48 hours.
-  Your GGR must be firmly anchored to the concrete pad or large concrete patio stone squares, to help protect against damage in high winds.

Care & Maintenance

Although this unit does not require any maintenance, care should be taken to prolong the life of your GGR.

ROOF : Keep roof clean of leaves and snow with long handled, soft bristled broom. Heavy amounts of snow on the roof can damage the GGR making it unsafe. Do not step on the roof.

WALLS : Do not rest any object against the wall panels of the GGR.

DOORS : Keep doors closed to prevent wind damage.

FASTENERS : Regularly check your GGR for loose screws, bolts, nuts, etc. And retighten them as necessary.

MOISTURE : With changing temperatures, condensation will accumulate inside the GGR. Good ventilation will help in regulating and avoid moisture.

TIP : A noncorrosive caulking is helpful to seal the GGR.



**DO NOT store swimming pool chemicals in your building.
Combustibles and corrosive must be stored in
air tight containers**



(ES) SEGURIDAD Y PRECAUCIONES

Para su propia seguridad, lea y siga las instrucciones durante el ensamblaje del cobertizo.

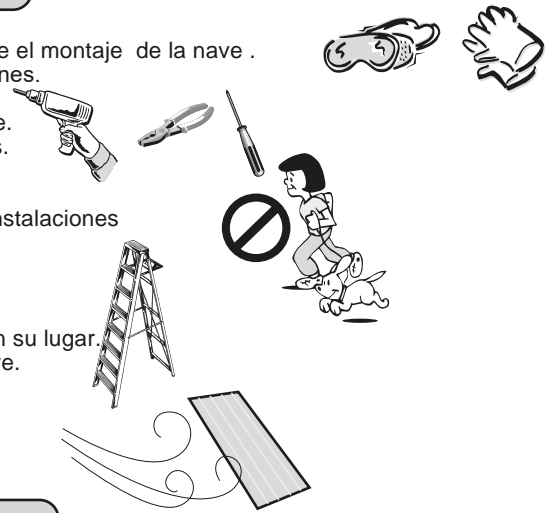
Antes de comenzar ...

1. Consulte los códigos de construcción locales relativos a cimentación, localización etc.
2. Seleccione un sitio que permite suficiente espacio para trabajar alrededor de la nave.
3. Determine la fundación de la construcción y sistema de anclaje.
4. Lea y entienda el manual de instrucciones incluido en el paquete.
5. Siga las indicaciones y dimensiones exhaustivamente.
6. Siga los pasos indicados en el manual para un montaje correcto.
7. Asegúrese de que no le falte ninguna pieza antes de empezar el montaje.
8. SEA SEGURA : Para evitar lesiones siga las instrucciones de seguridad. (Véase página interior).
9. EL SUELO DEBE SER NIVELADO : Asegúrese de que el marco de la base quede plano en el suelo. Si la base del suelo está desnivelado se recomienda que quite césped y otros escombros y lo nivele con una pala plana.
10. Disponga del contenido de la caja según numeración de las partes, revisando la lista. Asegúrese de que no le falte ninguna pieza para el montaje de su cobertizo. Consulte el manual del propietario para revisar el nombre de las piezas.



Safety Primero !

1. Use siempre guantes de trabajo, mangas largas protección ocular durante el montaje de la nave. Algunas piezas de la nave tienen bordes afilados y pueden causar lesiones.
2. Tenga cuidado con las herramientas utilizadas para el montaje de la nave. Familiarícese con el funcionamiento de todas las herramientas eléctricas.
3. Los niños y los animales domésticos deben mantenerse alejados de las instalaciones de ensamblaje para evitar cualquier distracción o accidente.
4. Cuando se utiliza una escalera de tijera, asegúrese de que esté sobre un fondo plano y completamente abierto con el pasador de seguridad en su lugar. Nunca concentre todo su peso sobre el techo o cualquier parte de la nave.
5. No intente montar el cobertizo durante un día ventoso. Los paneles de cobertizo pueden ser azotados a través por el viento que hace las obras difíciles y peligrosas.



Importante

- Use protección ocular cuando utilice cualquier tipo de herramientas eléctricas. No utilice herramientas de tensión en un ambiente húmedo o mojado para evitar descargas eléctricas.
- No utilice ninguna parte de la nave como un medio de apoyo personal mientras coloca los componentes durante el montaje.
- La vertiente se debe construir en una fundación sólida.** Un cojín concreto o los cuadrados concretos del tamaño grande de una piedra del patio se recomiendan para la base conveniente para el suelo. Asegúrese de que sea firme y llana y que permita drenaje lejos del sitio. La fundación baja debe ser por lo menos de 4 pulgadas (100 mm) más grande que las dimensiones de la vertiente. Refiera por favor a la página delantera del manual de su dueño para las dimensiones exteriores de la vertiente. **El fabricante no es responsable de la opción y de la construcción de la fundación.**
Para una base concreta del cojín, prepare una cama llana para una capa de pie firme de la piedra machacada. El cojín concreto se debe entonces verter a un grueso de 4 pulgadas (100 mm) a 5 pulgadas (125 mm). Permita secarse a fondo por lo menos 48 horas.
- Su cobertizo debe ser firmemente anclado al bloc de concreta o cuadrados (plazas) de piedra de patio grandes concretos, ayudando a proteger contra el daño del viento fuertes.

Cuidado & Mantenimiento

Aunque esta unidad no requiere mantenimiento, se debe tener cuidado para prolongar la vida de su caseta.

CUBIERTA: Mantenga el techo limpio de hojas y la nieve con mango largo y cerdas suaves escoba. Grandes cantidades de nieve en el techo pueden dañar el cobertizo y hacer peligrosa. No se pare en el techo.

PAREDES: No apoye ningún objeto contra los paneles de la pared del cobertizo.

PUERTAS: Mantenga las puertas cerradas para prevenir daños por el viento.

SUJETADORES: Verifique periódicamente su cobertizo para los tornillos, pernos, tuercas, etc, y volver a apretarlo en caso necesario.

HUMEDAD: Con los cambios de temperatura, la condensación se acumulará en el interior del cobertizo. Una buena ventilación ayudará en la regulación y evitar la humedad.

SUGERENCIA: Un sellador no corrosivo ayudaría a sellar la nave.



No guarde productos químicos de piscina en su edificio. Combustibles y corrosivos deben guardarse en recipientes herméticos un aire.



(FR) SÉCURITÉ ET PRÉCAUTIONS






Pour votre propre sûreté, svp lisez et suivez ces instructions avant et pendant le montage.

Avant de commencer...




1. Vérifiez vos codes de la construction et de l'habitation concernant la pose, l'emplacement, etc.
2. Choisissez un site qui laisse assez d'espace de travail autour de l'abri.
3. Déterminez la surface de l'abri et fixez les système d'ancrage aux fondations.
4. Lisez et analysez le manuel de l'abri glissez dans le paquet.
5. Suivez scrupuleusement toutes les consignes et les dimensions.
6. Suivez les étapes scrupuleusement les étapes de montage afin de monter correctement votre abri.
7. Assurez-vous que toutes les pièces sont présentes avant de débiter le montage.
8. ATTENTION : Suivez les consignes de sécurité afin d'évitez tous dommages physiques ou corporels.
9. LA SURFACE DE POSE DOIT PLANE ET DE NIVEAU : Assurez-vous que les fondations sont posées sur un sol plan et de niveau. Si le lit de sol est inégal, enlevez le gazon et autres débris et nivelez-la avec une pelle.
10. Classez l'ensemble des pièces par numéro et confrontez -les à la liste de la notice. Soyez sûr que vous avez toutes les pièces nécessaires pour le montage de votre abri.




Safety Premier !

1. Portez toujours des gants de travail, de longues manches et des lunettes de protection des yeux pendant le montage de l'abri. Quelques morceaux de l'abri contiennent des bords agressifs et peuvent causer des dommages. 
2. Soyez prudent avec les outils utilisés pour le montage de l'abri. Familiarisez-vous avec le fonctionnement de toutes machines-outils. 
3. Ne laissez pas les enfants et les animaux jouer autour de l'abri lors du montage, afin d'éviter tous risques d'accidents. 
4. Si vous utilisez une échelle, assurez-vous qu'elle soit posée sur un sol plan et de niveau. Ouvrez-la entièrement et assurez-vous que les verrous de sécurité des charnières sont bien enclenchés. Ne jamais marcher sur le toit ou tout autre partie de l'abri. 
5. N'essayez pas d'assembler l'abri en cas de vent fort. Les panneaux de l'abri peuvent s'envoler rendant le montage dangereux. 

Important

-  Portez des lunettes de protection lors de l'utilisation de machine-outils. N'utilisez pas de machine-outils électriques dans un environnement humide afin d'éviter tous chocs électriques.
-  N'utilisez pas de composant de l'abri en tant qu'échelle lors du montage de l'abri.
-  **L'abri doit être construit sur des fondations solides.** Une dalle de béton armé ou de dalles de béton de grandes dimensions (100x100 cm minimum) est recommandé. S'assurer qu'elle est plane et de niveau et permettra le drainage de l'eau. La dalle devra faire 10 cm de plus que les dimensions extérieures de l'abri. Veuillez vous référer à la première page de votre manuel pour les dimensions extérieures de l'abri. **Le fabricant n'est pas responsable du choix et de la construction des fondations.**

Pour une dalle en béton, préparer une couche de graviers de niveau. La dalle doit faire entre 10 et 12.5 cm. Laissez sécher 1cm pour 10 jours.

-  Votre abri doit être fermement ancré à la dalle, pour se protéger contre les risques de dommages liés aux vents forts.

Soin et entretien

Bien que cette unité n'exige aucun entretien, le soin devrait être pris afin de prolonger la durée de vie de votre abri.

TOIT : Le toit doit être nettoyé avec un balai à brosse souple afin de le débarrasser des feuilles et de la neige. Une grande quantité de neige sur le toit peut endommager l'abri le rendant dangereux. Ne marchez pas sur le toit.

MURS : Ne mettez aucun objet contre les panneaux de mur

PORTES : Assurez-vous que les portes sont fermées afin d'empêcher les risques de dommages liés aux vents forts

PIÈCES DE FIXATION : Examinez régulièrement votre les vis, boulons, écrous, de votre abri. En cas de doute resserez-les

HUMIDITÉ : Avec les températures changeantes, la condensation s'accumulera à l'intérieur de l'abri. La bonne ventilation aidera à l'évacuation de l'humidité.

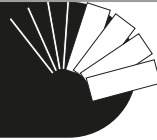
CONSEIL : Un calfeutrage non corrosif est utile afin de renforcer la durée de vie de l'abri.



Ne stockez pas les produits chimiques de piscine dans votre abri. Les combustibles et les produits chimiques doivent être stockés dans des armoires étanches et isolées.



(EN) Parts List
(ES) La Lista de partes
(FR) Liste des pièces



(EN) Note: Check all parts prior to installation.

(ES) La nota: Verifica todo despide antes de instalación.

(FR) Note: Vérifier toutes les pièces avant l'installation.

(EN) PROFILES (ES) PERFILES (FR) PROFILS	(EN)CODE (ES)CODE (FR)CODE	(EN)QTY (ES)QTY (FR)QTÉ	(EN) PROFILES (ES) PERFILES (FR) PROFILS	(EN)CODE (ES)CODE (FR)CODE	(EN)QTY (ES)QTY (FR)QTÉ	(EN) ACCESSORIES (ES) ACCESORIOS (FR) ACCESSOIRES					
						(EN) PROFILES (ES) PERFILES (FR) PROFILS	(EN)CODE (ES)CODE (FR)CODE	(EN)QTY (ES)QTY (FR)QTÉ			
	CF01A	2		C23A	2		ME	2			
	CF02A	2		C24A	1			FE	2		
	CF03A	3		C25A	1				'O' Ring	2	
	CF04A	2		C26A	1					TW1	84
	CF05A	4		C27A	1					TG1	63
	C01A	1		C28A	6					TW2	16
	C02A	1			C56A		1			TG2	76
	C03A	2					C29A	1			TS8
	C04A	1					C30A	1	TG10		3
	C05A	1				C31A	1		S16		34
	C06A	2		C32A		2			TS7		5
	C50A	2		C55A	2			TS14	29		
		C51A		1			C33A	1		TS9	16
C52A		1		C34A-1		4		TG9		32	
	C09A	2						C34A-2	4		S14
		C53A	1			C57A	1				
C54A		1			C34A-2			4		Silicone Clear	
	C11A	1				C57A	1				DL
		C12A	1					C57A	1		
		C13A	1			C57A	1				
		C14A	1					C57A	1		
		C15A	1			C57A	1				
		C16A	2					C57A	1		
		T10D	2			C57A	1				
		T11D	2					C57A	1		
		T13D	2			C57A	1				
		C17A	8					C57A	1		
		C18A	1			C57A	1				
		C19A	1					C57A	1		
		C20A	1			C57A	1				
		C21A	1					C57A	1		
		G04E	4			C57A	1				
		C22A	1					C57A	1		



(EN) Note : Before starting installation, please refer Safety & Precautions.

(ES) Pozor : Antes de comenzar la instalación, consulte Seguridad y Precauciones.

(FR) Note : Avant de commencer l'installation, référez-vous svp au chapitre Sécurité et Précautions.

(EN) Tools You Will Need

1. Cordless Drill - Philips Head
2. Hammer or Rubber mallet
3. Carpenters Square
4. 8' Step Ladder
5. Level - 3ft.
6. Tape Measure
7. Caulk Gun
8. Hand Gloves
9. Eye Protector
10. 10mm Hexagonal Socket bit
11. 12mm Concrete Drill bit

(ES) Equipar con herramienta Usted Necesitará

1. Inalámbrico - conductor de
2. Martillo o mazo de goma
3. Cabeza de Philips CarpenterOs
4. 8' Paso Escalera
5. Nivelan - 3 p.
6. Grabe la Medida
7. pistola para calafatear
8. Entregue Guantes el Taladro
9. Protector de Ojo
10. 10mm poco hexágono interior
11. Broca para hormigón de 12 mm

(FR) Outils dont vous aurez besoin(non fournis)

1. Perceuse sans fil – Tête Philips
2. Marteau ou maillet caoutchouc
3. Équerre du Menuisier
4. Escabeau 8'
5. Niveau - 3ft.
6. Ruban à mesurer
7. Pistolet à cartouche
8. Gants
9. Protecteur des Yeux
10. Embout à douille hexagonale 10mm
11. Foret à béton 12 mm



1



2



3



4



5



6



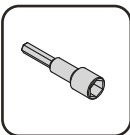
7



8



9



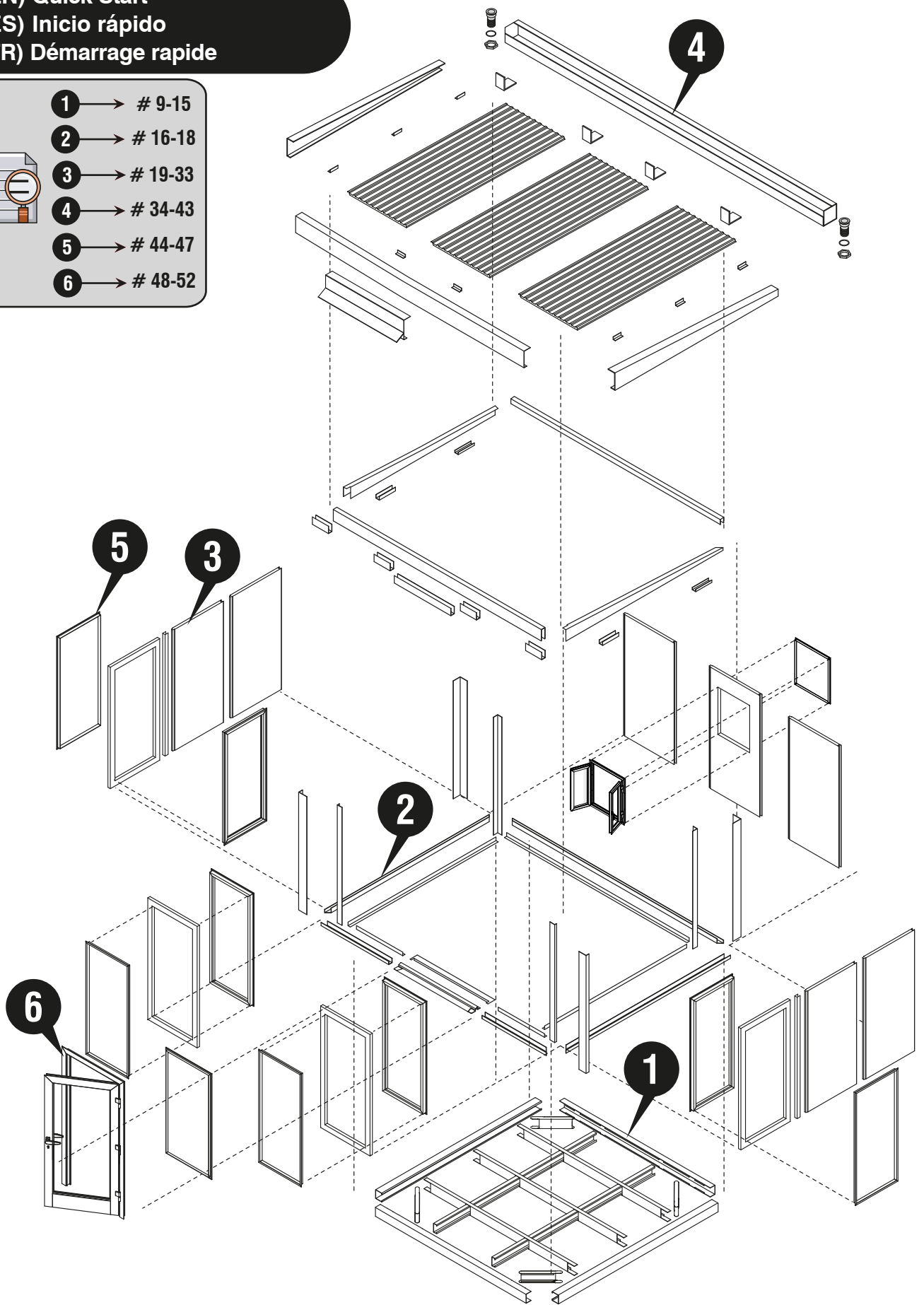
10



11

(EN) Quick Start
(ES) Inicio rápido
(FR) Démarrage rapide

- 1 → # 9-15
- 2 → # 16-18
- 3 → # 19-33
- 4 → # 34-43
- 5 → # 44-47
- 6 → # 48-52






1

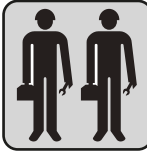
(EN) Foundation

(ES) La base

(FR) Fondation

(EN) Parts needed
(ES) Las partes necesitaron
(FR) Pièces nécessaires

(EN) PROFILES (ES) PERFILES (FR) PROFILS	(EN)CODE (ES)CODE (FR)CODE	(EN)QTY (ES)QTY (FR)QTÉ
	CF01A	2
	CF02A	2
	CF03A	3
	CF04A	2
	CF05A	4
	TS8	56
	S14	12



(EN) Two people needed.

(ES) Dos personas que se necesitan.

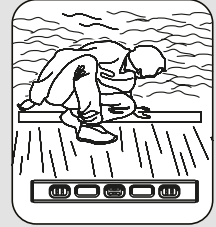
(FR) Deux personnes nécessaires.



(EN) Levelled Floor Surface Required

(FR) Sol de niveau Requis

(ES) Superficie nivelada de piso requerida



(EN) 1. It is important that these instructions are followed step by step.

2. All parts are clearly marked and care should be taken to use the correct one.

3. Don't install under windy conditions.

4. Set the Torque limit of your Screw drill to #3 or #4 to ensure the screws do not strip the Metal reinforcements.

(ES) 1. es importante que estas instrucciones se sigan paso a paso.

2. Todo pone piezas son marcados claramente y cuidan debe ser tomado para usar el corrige uno.

3. No instale las condiciones abajo de mucho viento.

4. Establecer el límite de par de su taladro tornillo de # 3 y # 4 para asegurar los tornillos no tira los refuerzos metálicos.

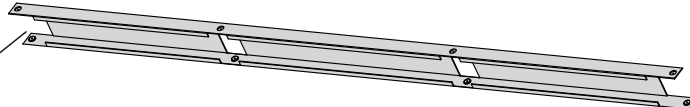
(FR) 1. Il est important que ces instructions soient suivies pas à pas.

2. Toutes les pièces sont clairement identifiées et il faut veiller à utiliser la bonne.

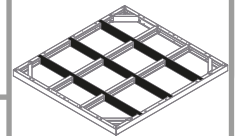
3. Ne pas installer sous conditions de vent.

4. Réglez la limite de couple de votre perceuse Vis à n # 3 ou n # 4 pour s'assurer que les vis ne supprime pas les renforts métalliques.

1



CF03A (x3)



(EN) Foundation assembly begins with bottom surface facing upwards from Step 1 to 8.

(ES) El montaje de la base comienza con la superficie inferior hacia arriba desde el paso 1 al 8.

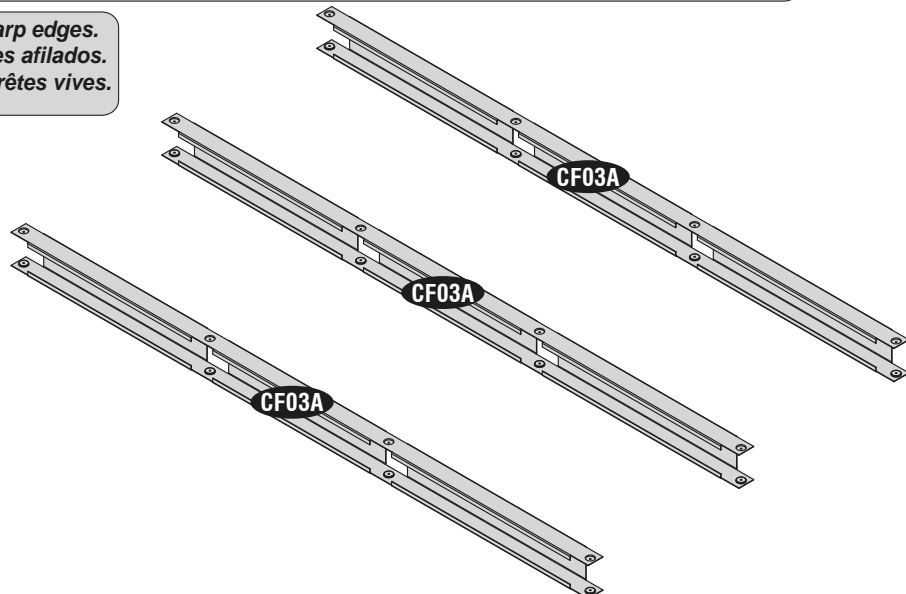
(FR) L'assemblage de la fondation commence par le revêtement de la surface inférieure vers le haut de l'étape 1 à 8.



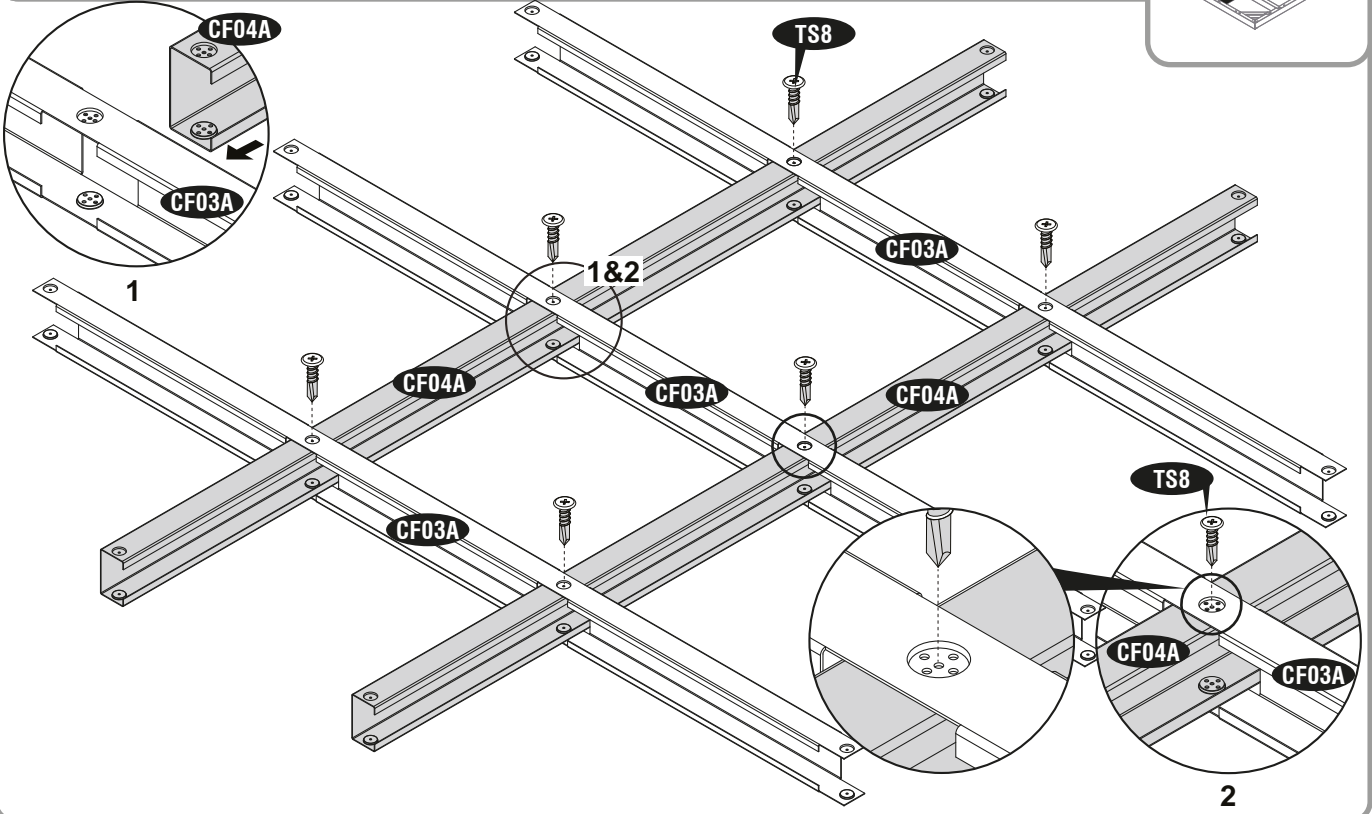
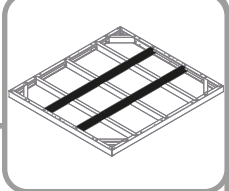
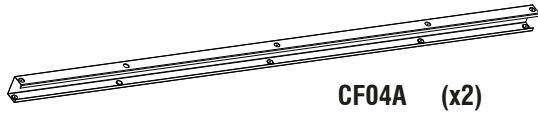
(EN) Take care of sharp edges.

(ES) Cuida los bordes afilados.

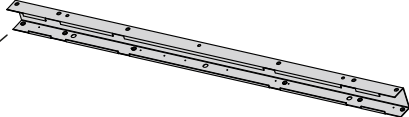
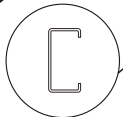
(FR) Attention aux arêtes vives.



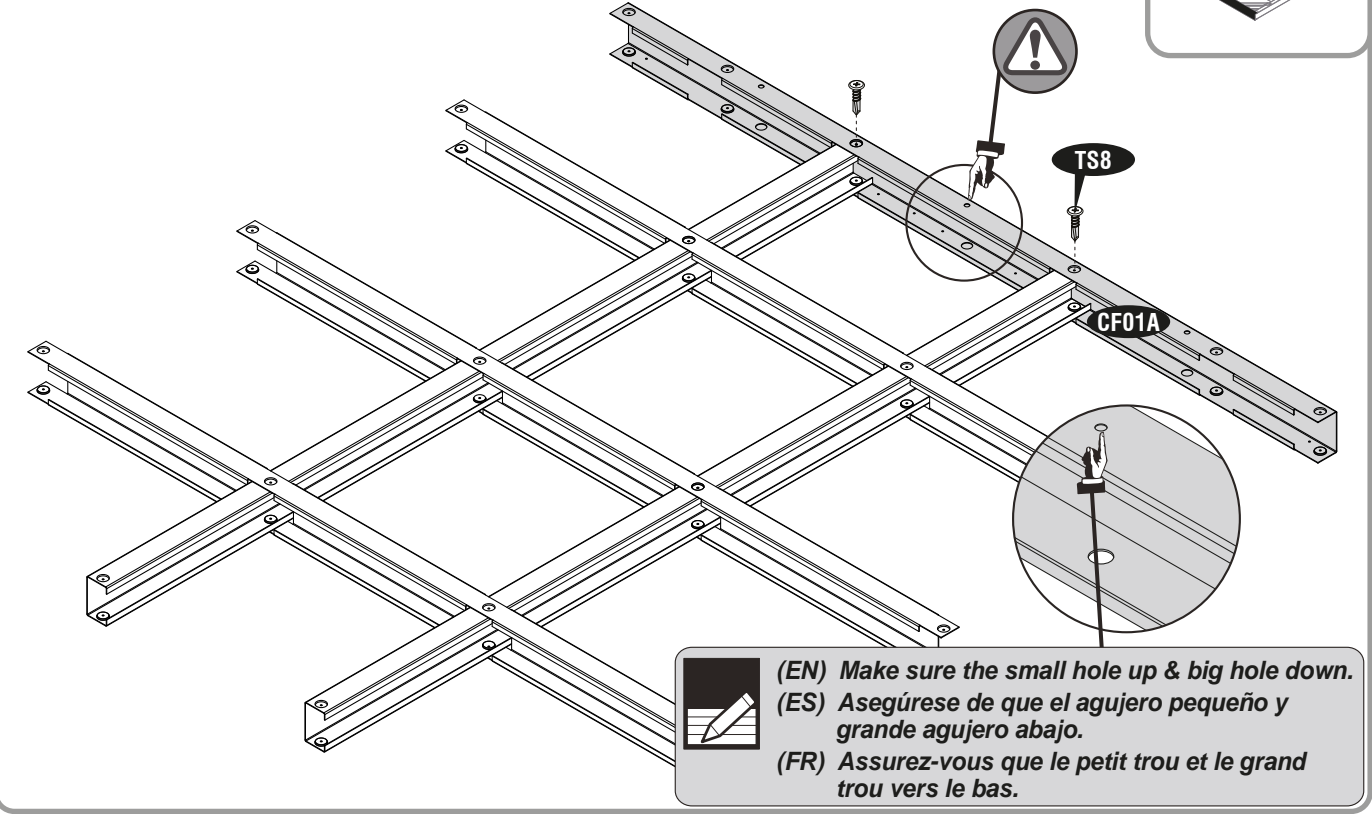
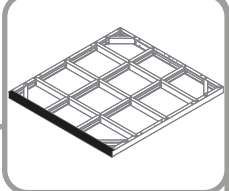
2




3

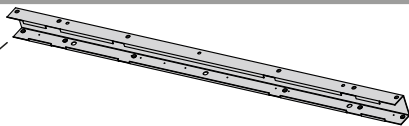


CF01A (x1)



 (EN) Make sure the small hole up & big hole down.
 (ES) Asegúrese de que el agujero pequeño y grande agujero abajo.
 (FR) Assurez-vous que le petit trou et le grand trou vers le bas.

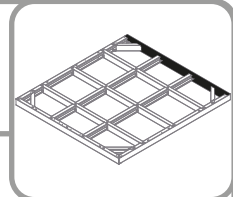
4



CF01A (x1)



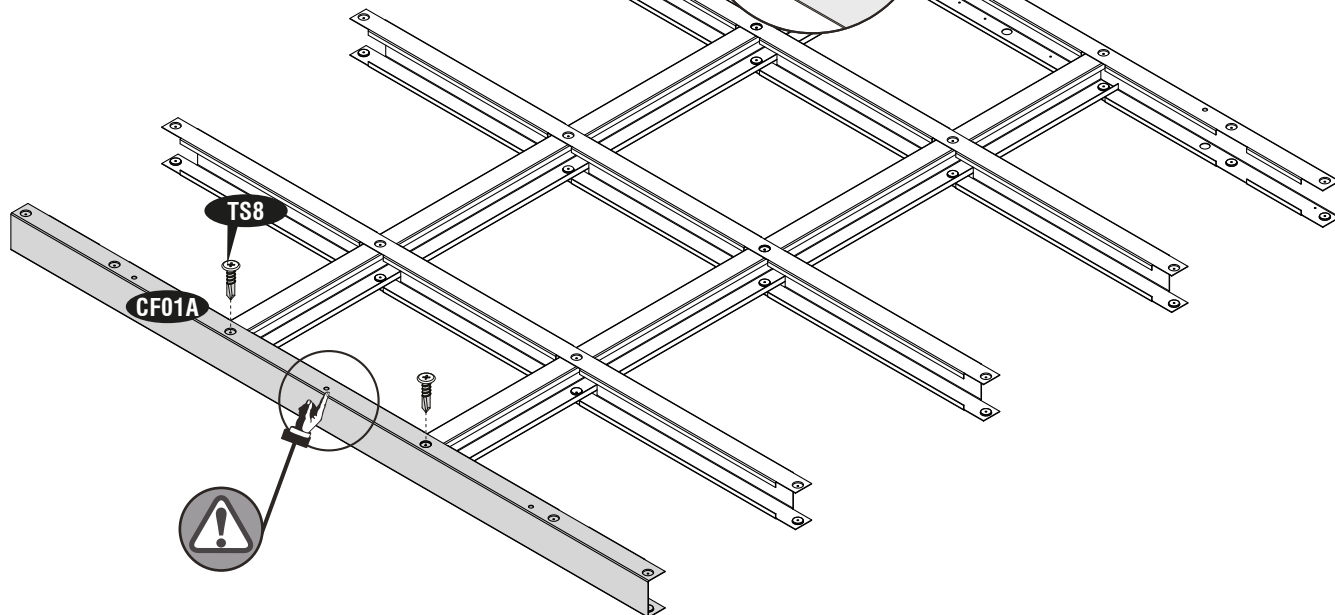
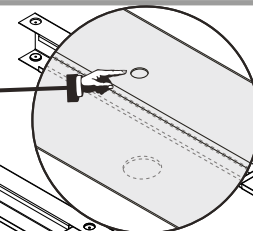
TS8 (x2)



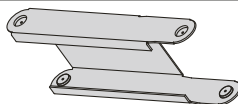
(EN) Make sure the small hole up & big hole down.

(ES) Asegúrese de que el agujero pequeño y grande agujero abajo.

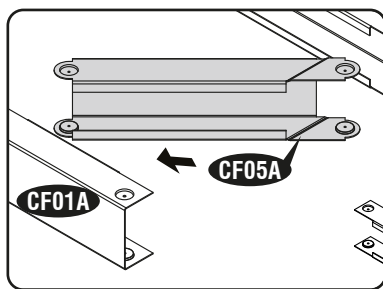
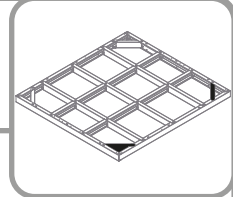
(FR) Assurez-vous que le petit trou et le grand trou vers le bas.



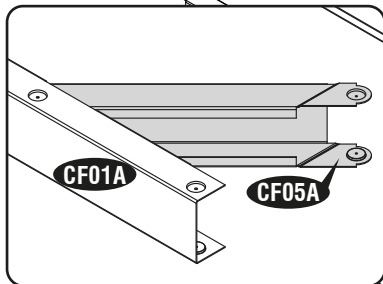
5



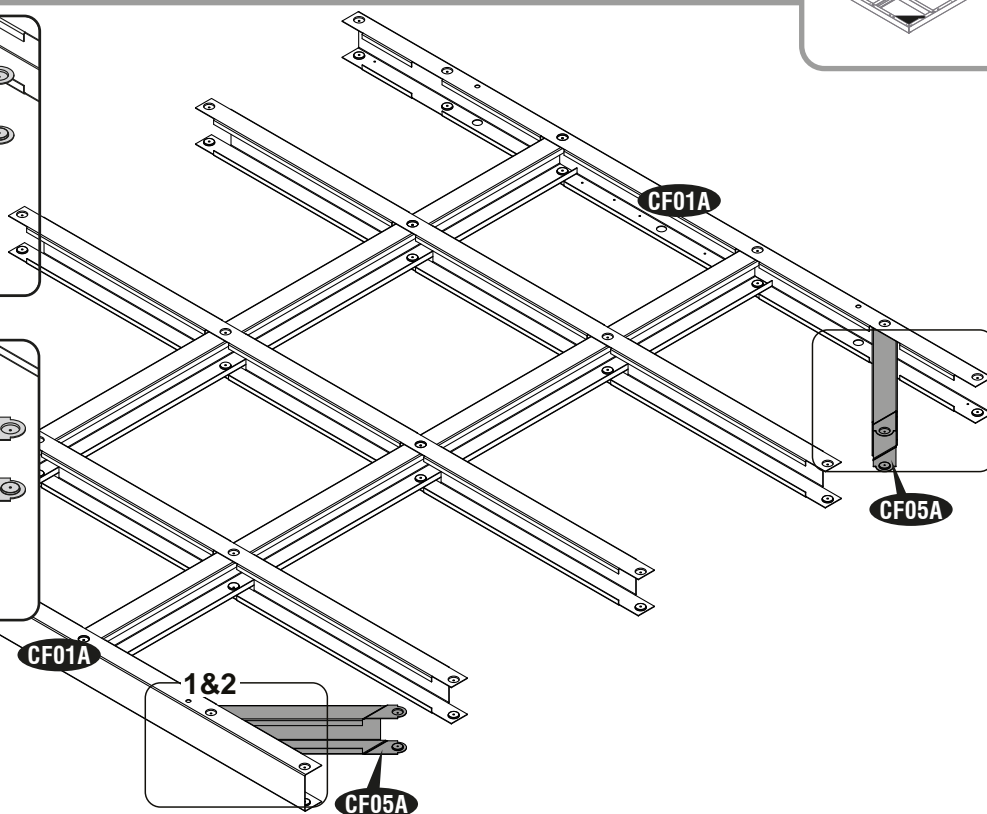
CF05A (x2)



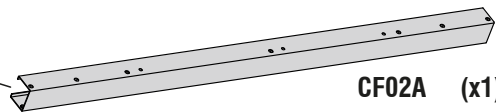
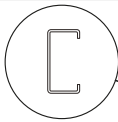
1



2



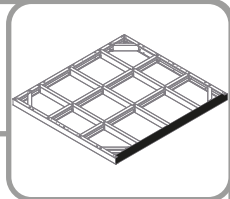
6



CF02A (x1)



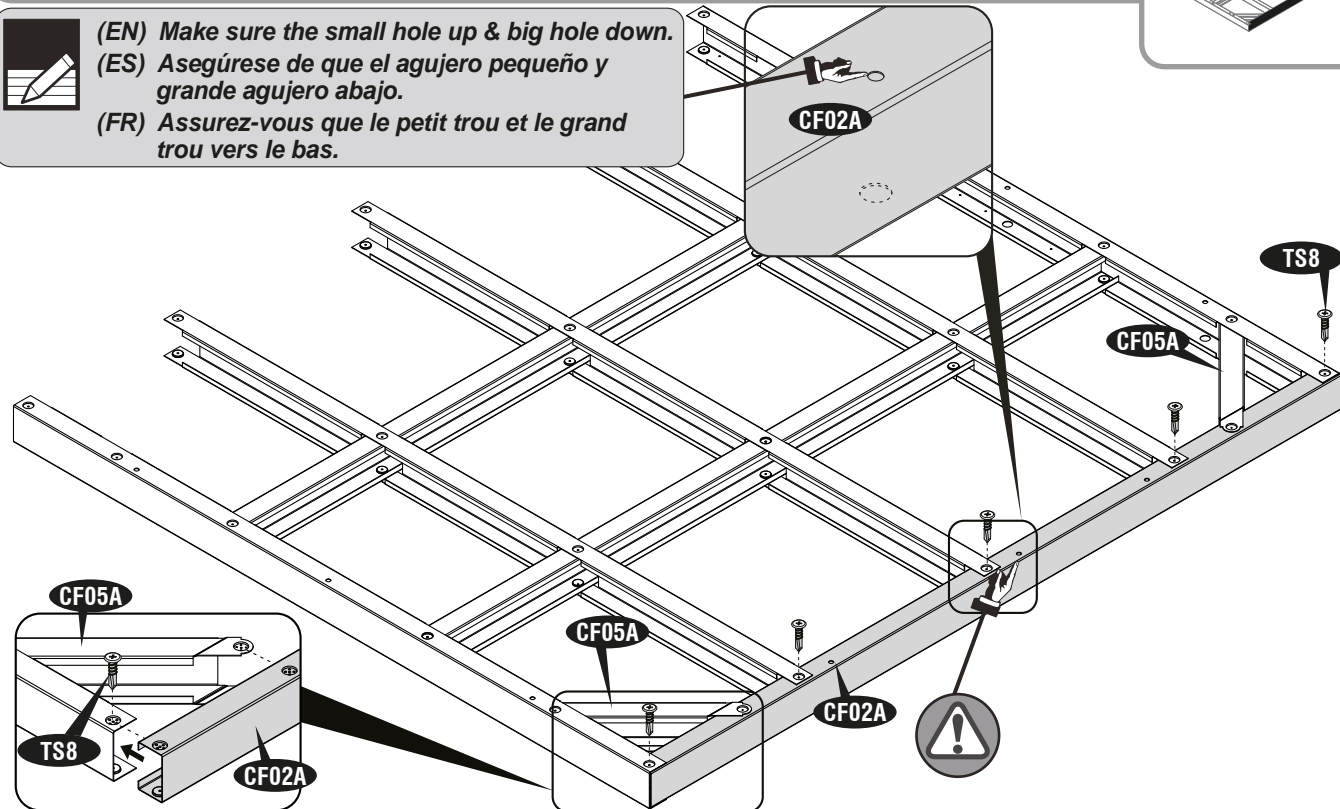
TS8 (x5)



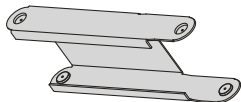
(EN) Make sure the small hole up & big hole down.

(ES) Asegúrese de que el agujero pequeño y grande agujero abajo.

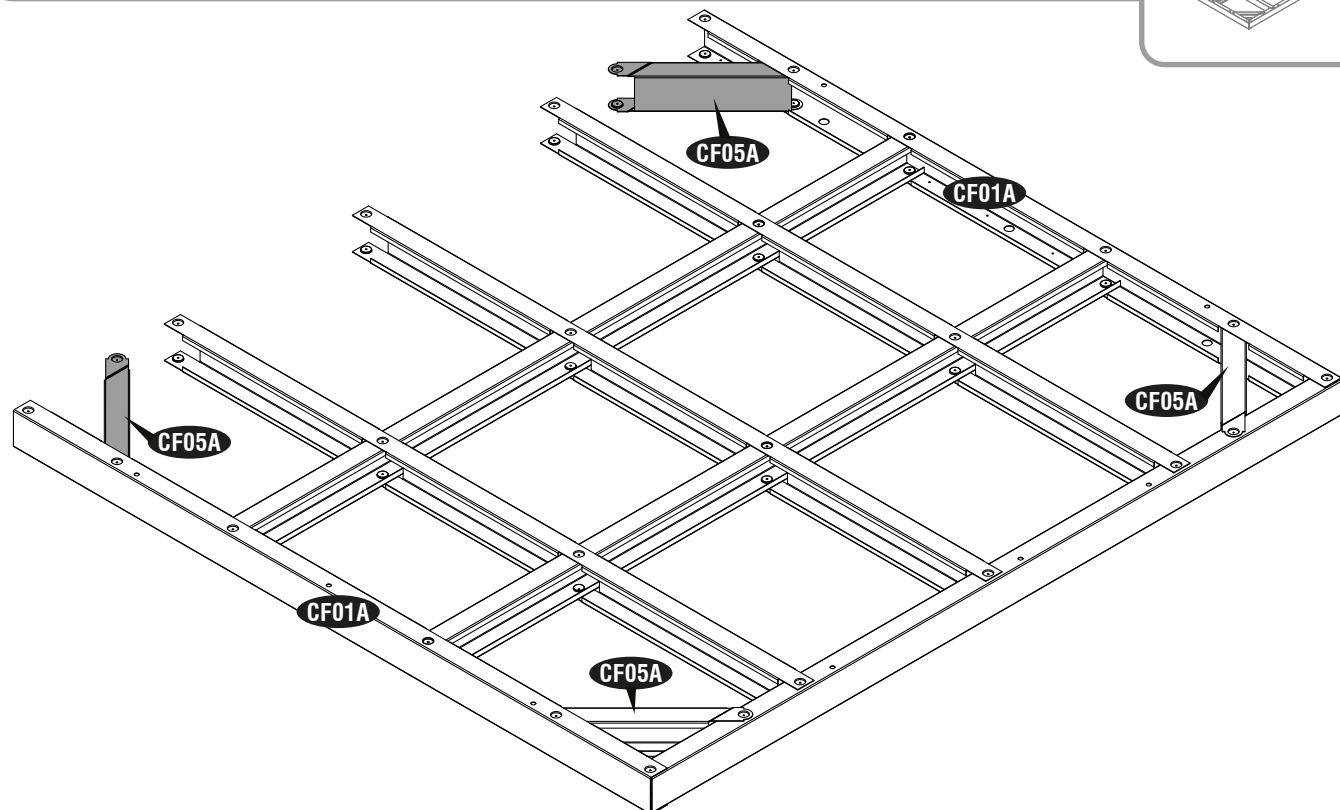
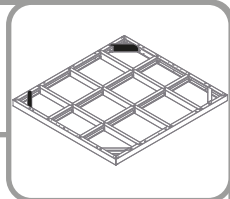
(FR) Assurez-vous que le petit trou et le grand trou vers le bas.



7



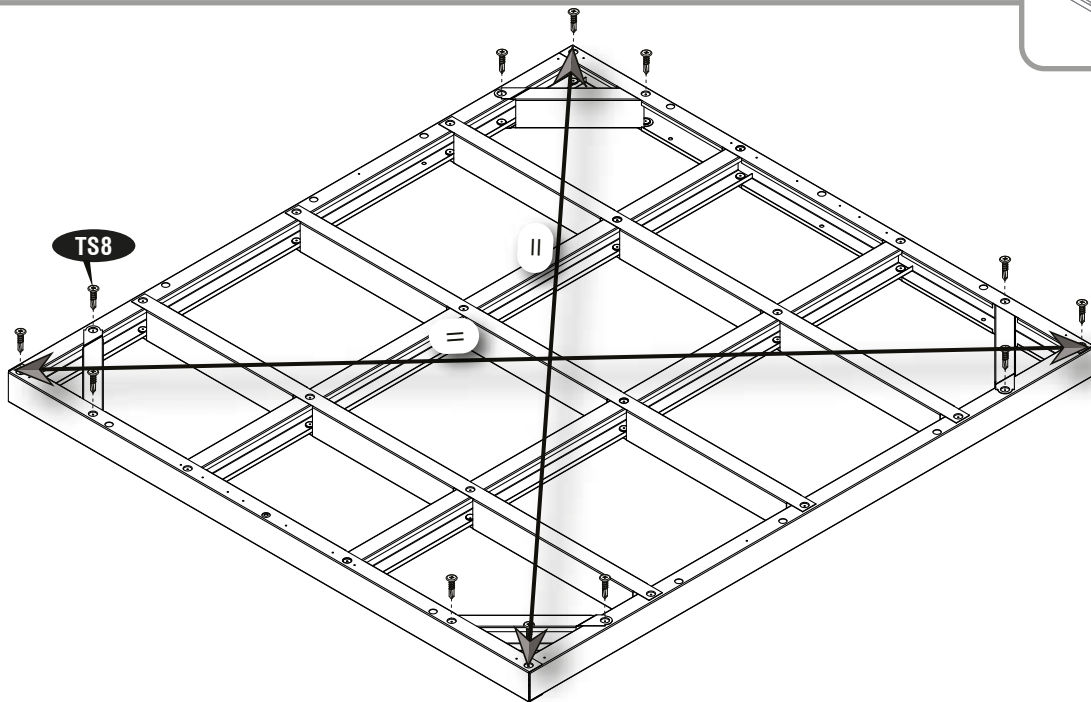
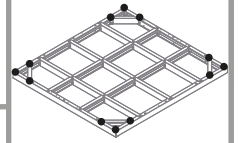
CF05A (x2)



10



TS8 (x12)



(EN) Make sure that the Dimensions Diagonally are equal before and after applying screws.

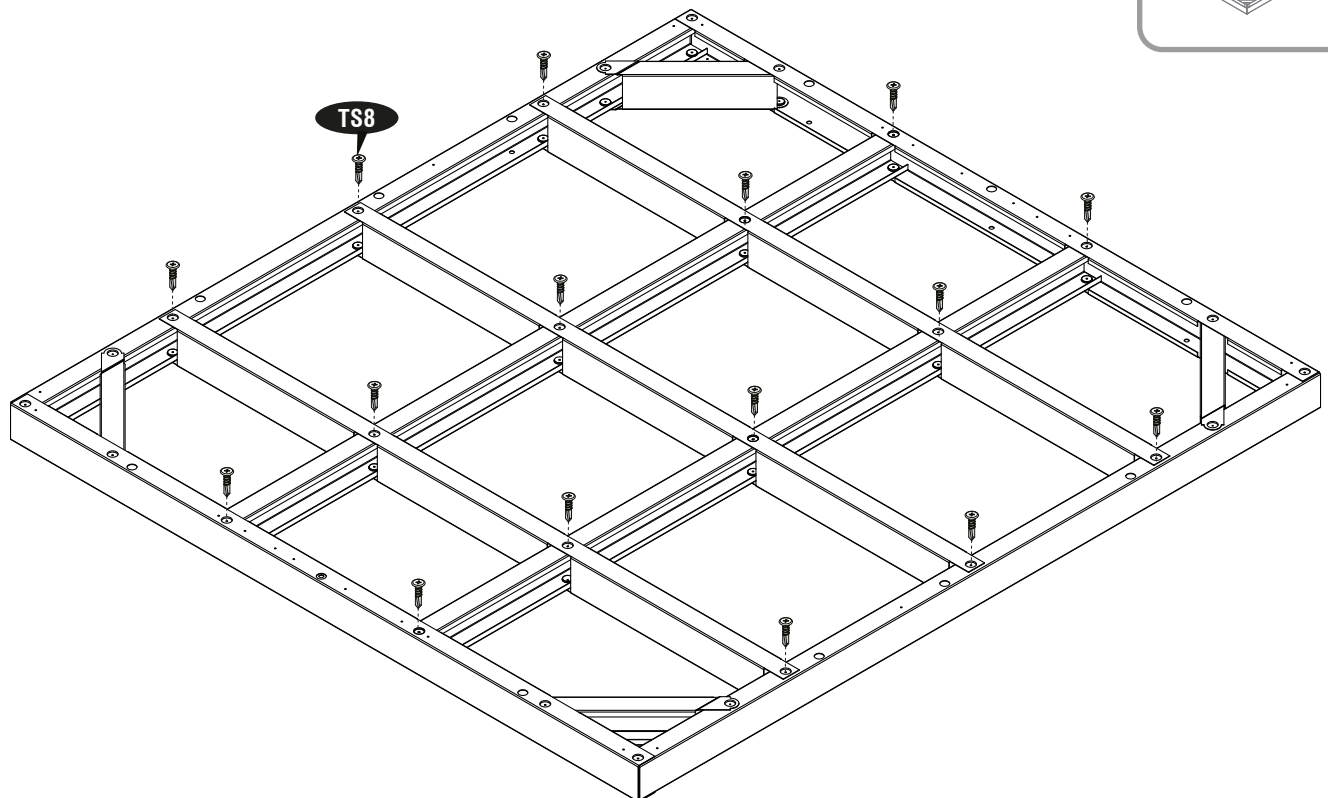
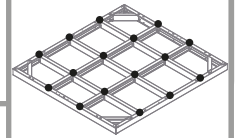
(ES) Asegúrese de que las dimensiones en diagonal sean iguales antes y después de aplicar tornillos.

(FR) Assurez-vous que les dimensions en diagonale sont égales avant et après la pose des vis.

11



TS8 (x16)

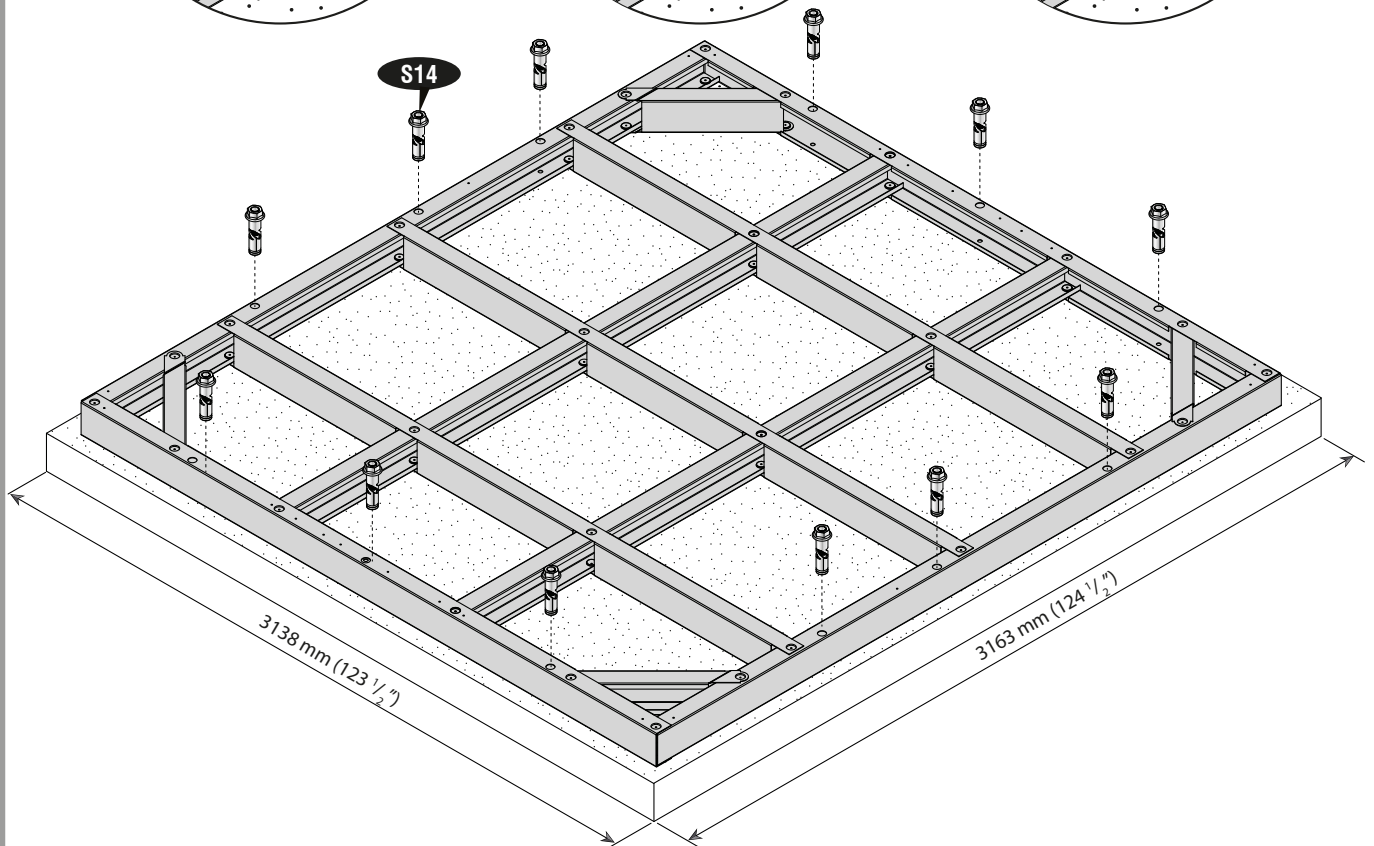
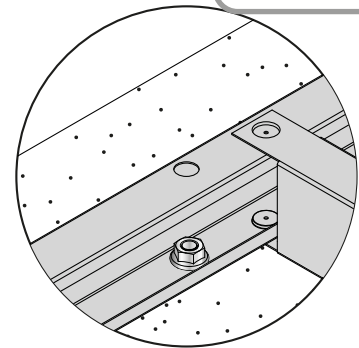
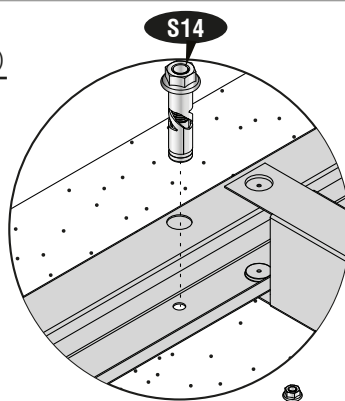
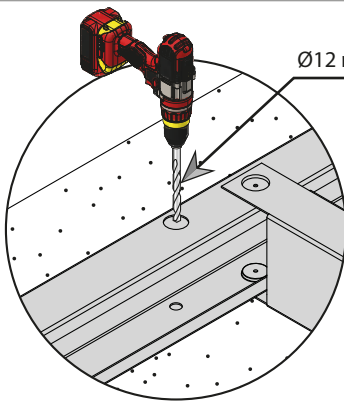
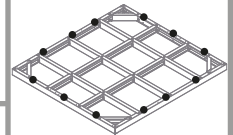


1A**(EN) Assembly on Concrete Platform****(ES) Montaje sobre Plataforma de Hormigón****(FR) Assemblage sur plate-forme en béton**

(EN) A concrete pad or large size concrete patio stone squares is recommended for suitable floor base. Make sure it is firm and level and will allow drainage away from the site. Make a level concrete foundation, that has an outside dimension of 123 1/2" x 124 1/2" (3138mm x 3163mm).

(ES) Se recomienda una almohadilla de concreto o cuadrados de piedra de patio de concreto de gran tamaño para una base de piso adecuada. Asegúrese de que sea firme y nivelado y permita el drenaje lejos del sitio. Haga una base de concreto nivelada, que tiene una dimensión externa de 123 1/2 "x 124 1/2" (3138 mm x 3163 mm).

(FR) Un tampon en béton ou des carrés de pierre de terrasse en béton de grande taille est recommandé pour la base de sol appropriée. Assurez-vous qu'il est ferme et niveau et permettra le drainage loin du site. Préparez une fondation en béton de niveau, qui a une dimension extérieure de 123 1/2 "x 124 1/2" (3138 mm x 3163 mm).

**S14 (x12)**

2

(EN) Base Frame

(ES) Armazón de la base

(FR) Profiles de base

(EN) Parts needed

(ES) Las partes necesitaron

(FR) Pièces nécessaires

(EN) PROFILES (ES) PERFILES (FR) PROFILS	(EN)CODE (ES)CODE (FR)CODE	(EN)QTY (ES)QTY (FR)QTÉ
	C01A	1
	C02A	1
	C03A	2
	C04A	1
	C05A	1
	TS8	30



(EN) 1. It is important that these instructions are followed step by step.

2. All parts are clearly marked and care should be taken to use the correct one.

3. Don't install under windy conditions.

(ES) 1. es importante que estas instrucciones se sigan paso a paso.

2. Todo pone piezas son marcados claramente y cuidan debe ser tomado para usar el corrige uno.

3. No instale las condiciones abajo de mucho viento.

(FR) 1. Il est important que ces instructions soient suivies pas à pas.

2. Toutes les pièces sont clairement identifiées et il faut veiller à utiliser la bonne.

3. Ne pas installer sous conditions de vent.

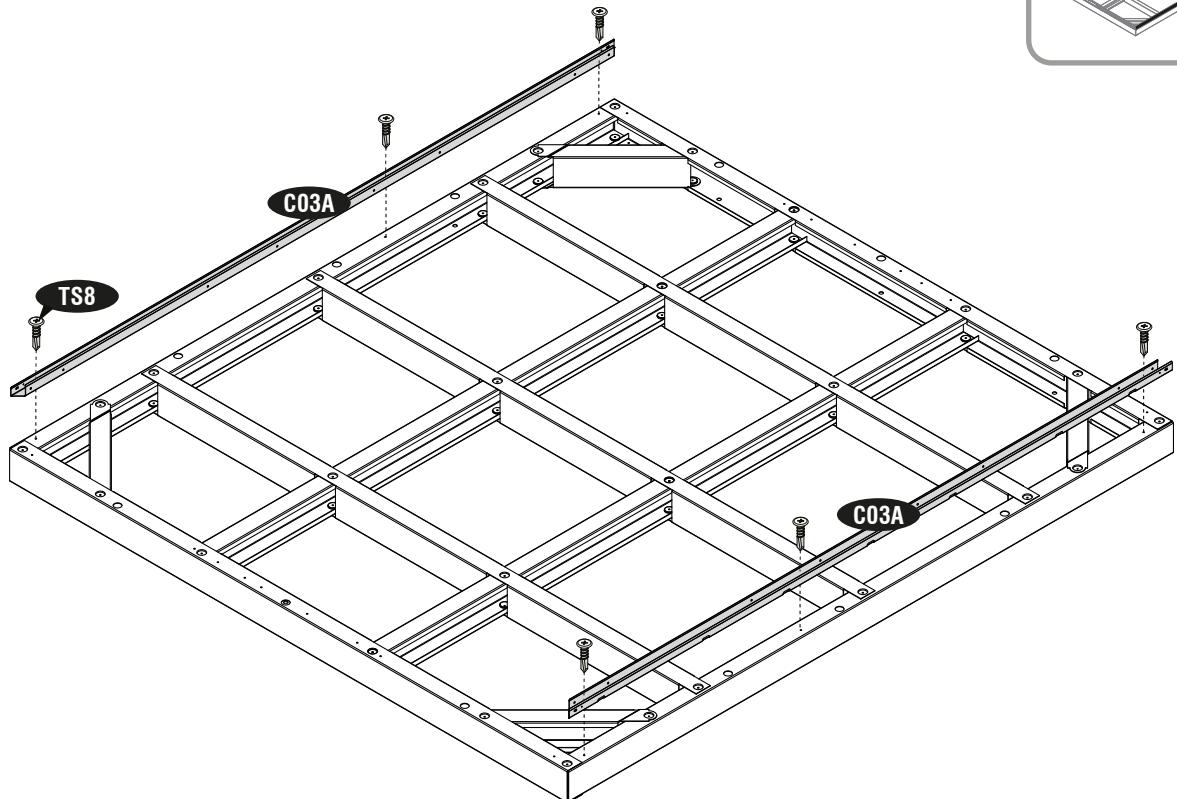
1



C03A (x2)



TS8 (x6)

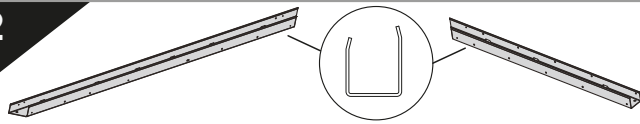


(EN) Align the base channel to the foundation pre-punched reference holes and screw it first.

(ES) Alinee el canal de la base con los orificios de referencia preperforados de la base y atorníllelo primero.

(FR) Alignez le canal de base sur la fondation pré-perforée trous de référence et vissez-le d'abord.

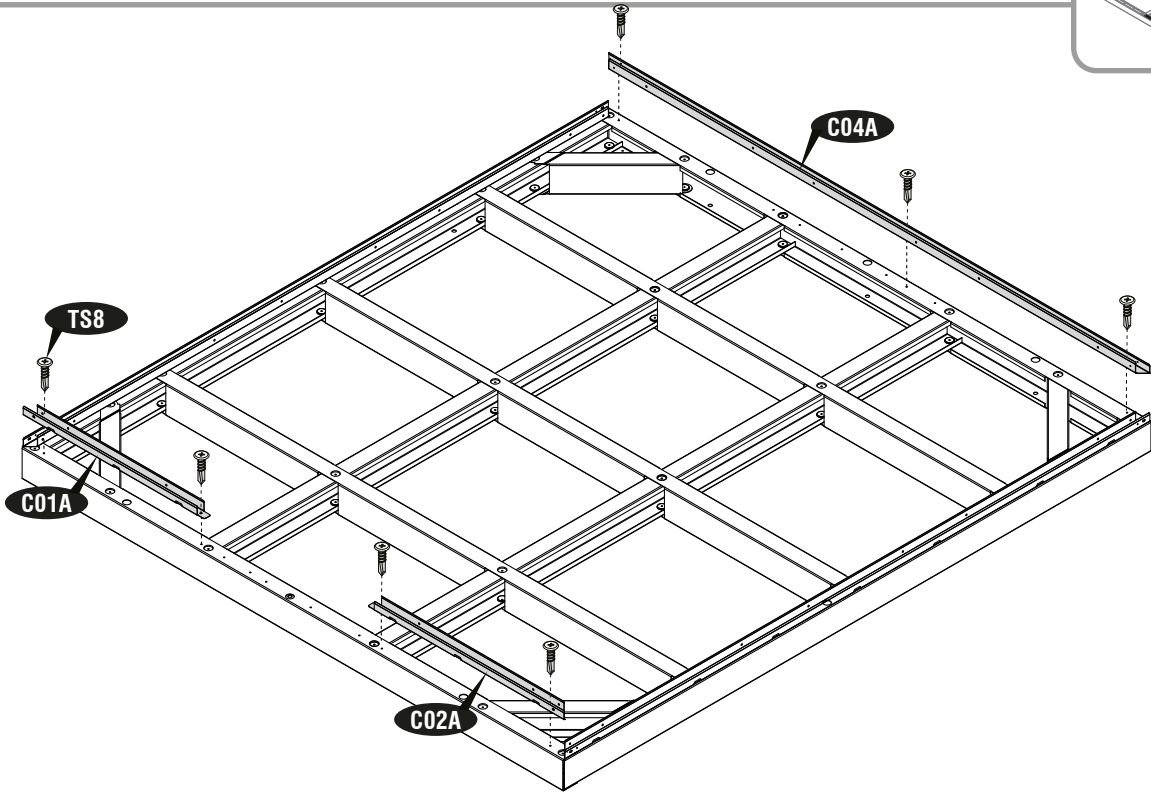
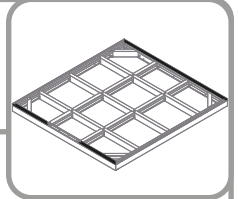
2



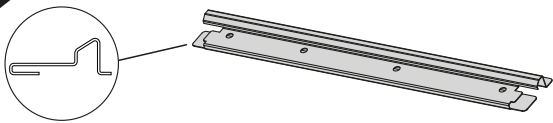
C01A (x1)
C02A (x1)
C04A (x1)



TS8 (x7)



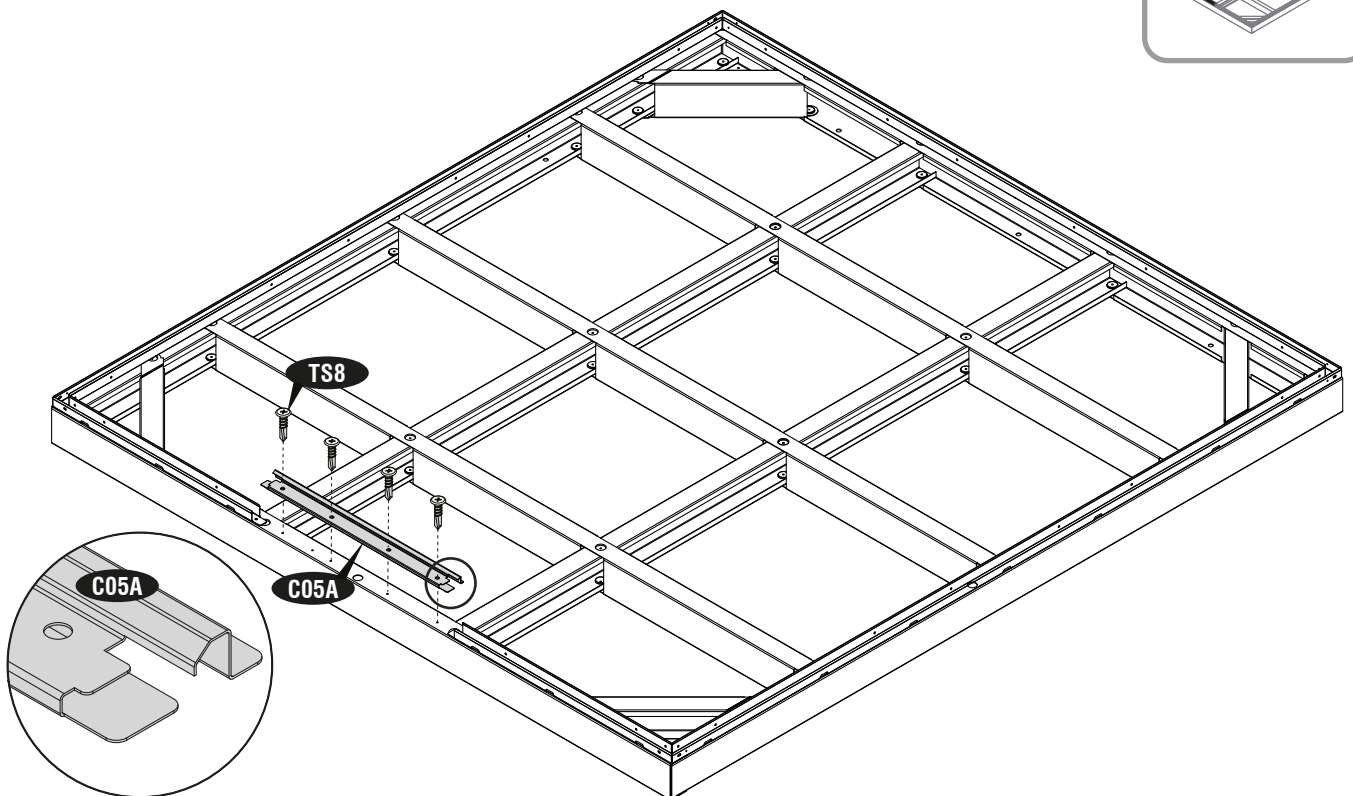
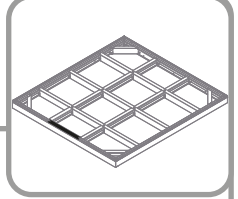
3



C05A (x1)

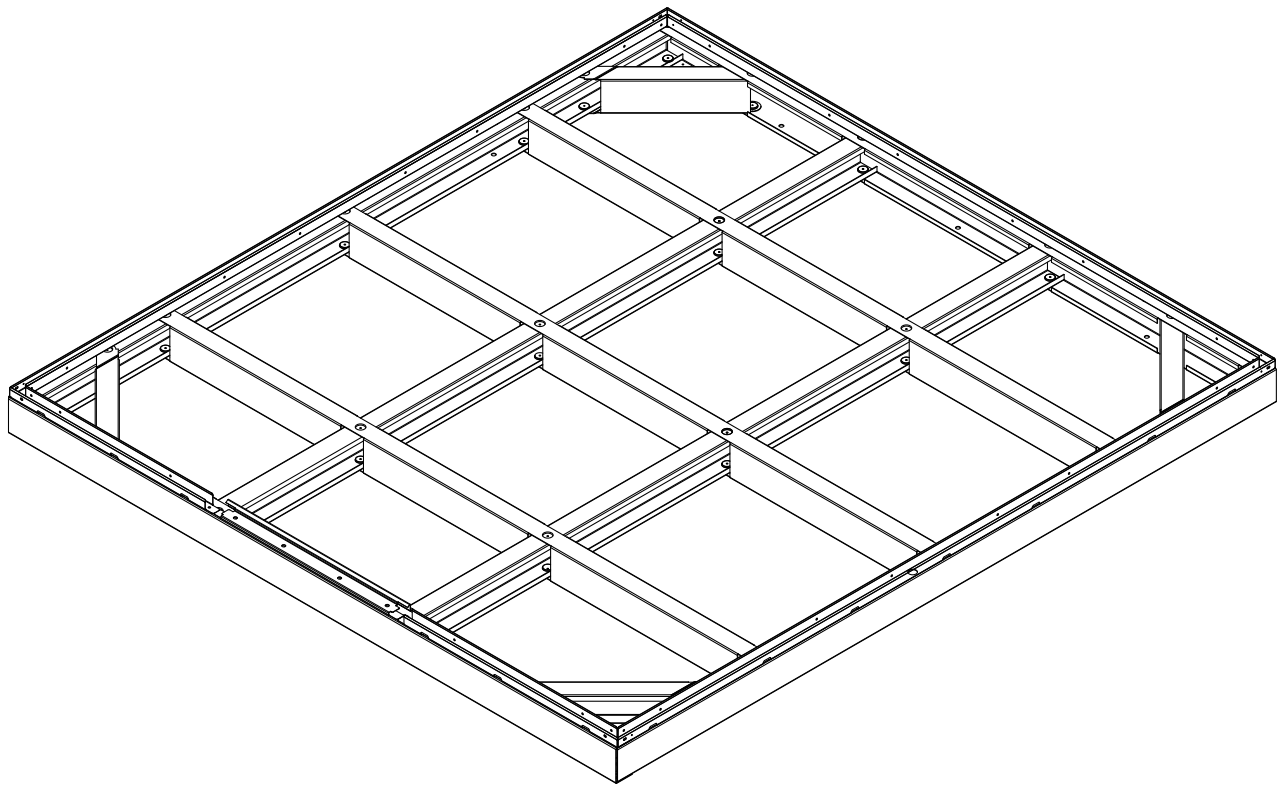
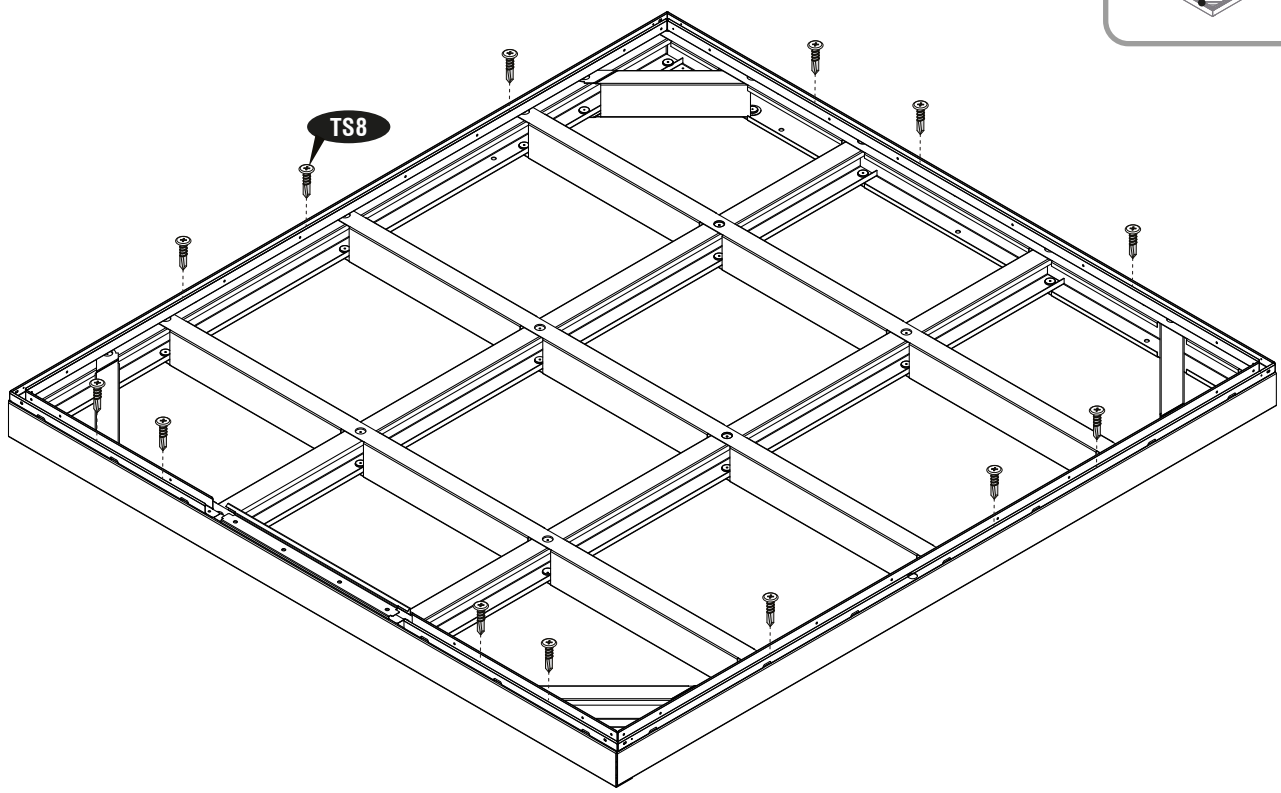
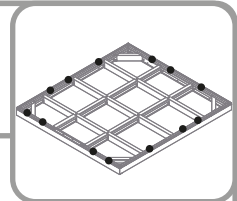


TS8 (x4)





TS8 (x13)



3

(EN) Wall Assembly
(ES) Ensamblaje de pared
(FR) Assemblage mural

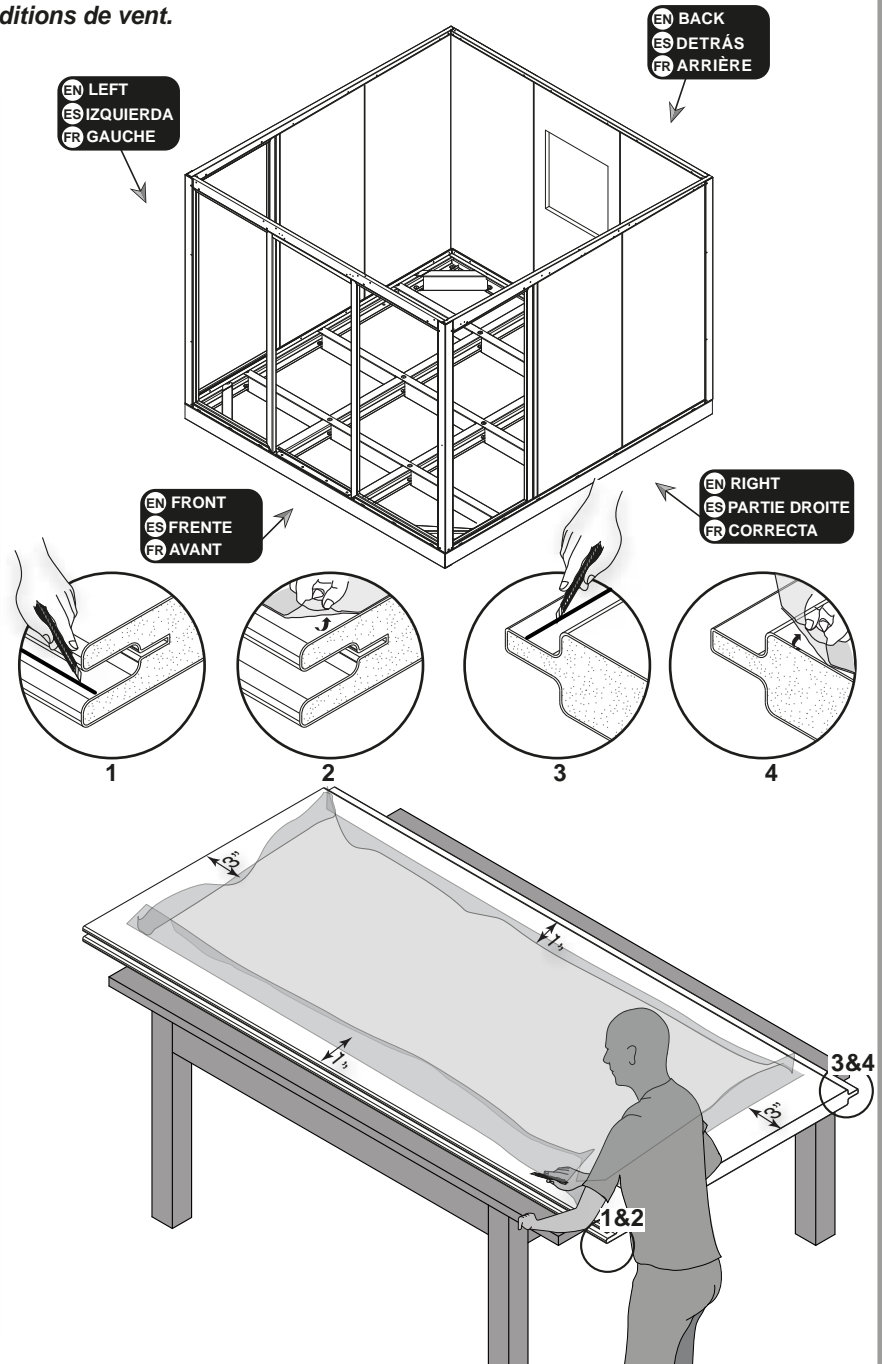


- (EN)** 1. It is important that these instructions are followed step by step.
 2. All parts are clearly marked and care should be taken to use the correct one.
 3. Don't install under windy conditions.

- (ES)** 1. es importante que estas instrucciones se sigan paso a paso.
 2. Todo pone piezas son marcados claramente y cuidan debe ser tomado para usar el corrige uno.
 3. No instale las condiciones abajo de mucho viento.

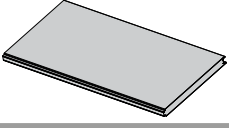
- (FR)** 1. Il est important que ces instructions soient suivies pas à pas.
 2. Toutes les pièces sont clairement identifiées et il faut veiller à utiliser la bonne.
 3. Ne pas installer sous conditions de vent.

(EN) Parts needed		
(ES) Las partes necesitaron		
(FR) Pièces nécessaires		
(EN) PROFILES	(EN)CODE	(EN)QTY
(ES) PERFILES	(ES)CODE	(ES)QTY
(FR) PROFILES	(FR)CODE	(FR)QTÉ
	C06A	2
	C51A	1
	C52A	1
	C09A	2
	C53A	1
	C54A	1
	C50A	2
	C11A	1
	C12A	1
	C13A	1
	C14A	1
	C15A	1
	C16A	2
	T10D	2
	T11D	2
	T13D	2
	C28A	6
	C56A	1
	C32A	2
	C55A	2
	TW1	68
	TG1	22
	TW2	16
	TG2	50

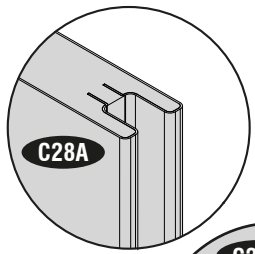
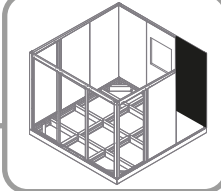


- (EN)** Before starting assembly remove the protective films partially from both sides gently with a knife as shown in fig.
- (ES)** Antes de comenzar el montaje, retire las películas protectoras parcialmente de ambos lados con cuidado con un cuchillo como se muestra en la fig.

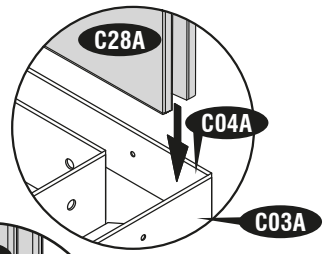
1



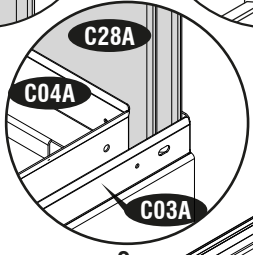
C28A (x1)



1

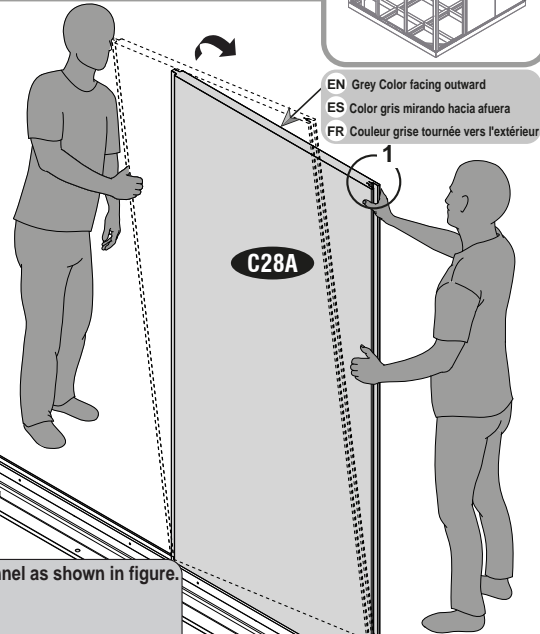


2



3

EN BACK
ES DETRÁS
FR ARRIÈRE



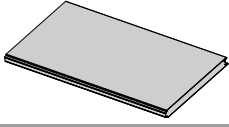
EN Grey Color facing outward
ES Color gris mirando hacia afuera
FR Couleur grise tournée vers l'extérieur



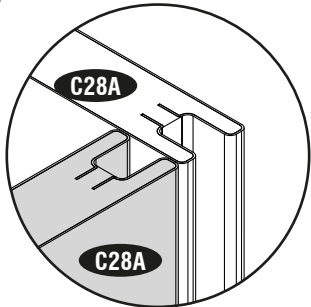
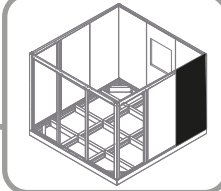
- EN 1) For easy wall assembly, all the panels should be inserted angularly into the base channel as shown in figure.
- EN 2) Make sure the wall panel touch the base channel as shown in Fig.3
- EN 3) The Grey Color Side of wall panels should be faced outward.
- ES 1) Para facilitar el montaje en la pared, todos los paneles deben insertado angularmente en el canal base como se muestra en la figura.
- ES 2) Asegúrese de que el panel de la pared toque el canal de la base como se muestra en la figura 3
- ES 3) El lado de color gris de los paneles de la pared debe mirar hacia afuera.
- FR 1) Pour un montage mural facile, tous les panneaux doivent être inséré angulairement dans le canal de base comme indiqué sur la figure.
- FR 2) Assurez-vous que le panneau mural touche le canal de base comme illustré à la Fig.3
- FR 3) Le côté gris des panneaux muraux doit être orienté vers l'extérieur.

EN RIGHT
ES PARTIE DROITE
FR CORRECTA

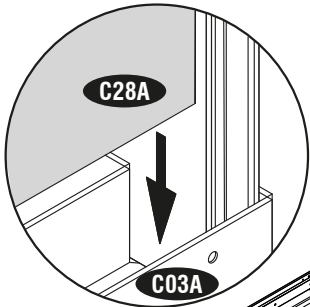
2



C28A (x1)

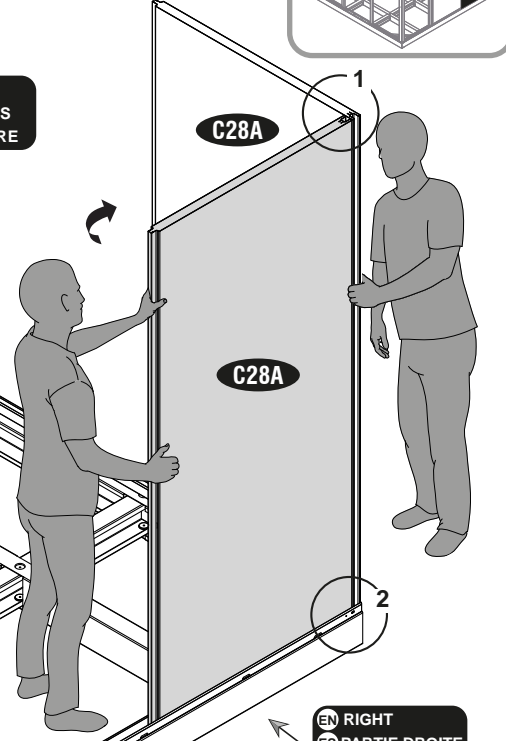


1



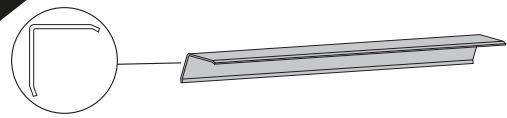
2

EN BACK
ES DETRÁS
FR ARRIÈRE



EN RIGHT
ES PARTIE DROITE
FR CORRECTA

3



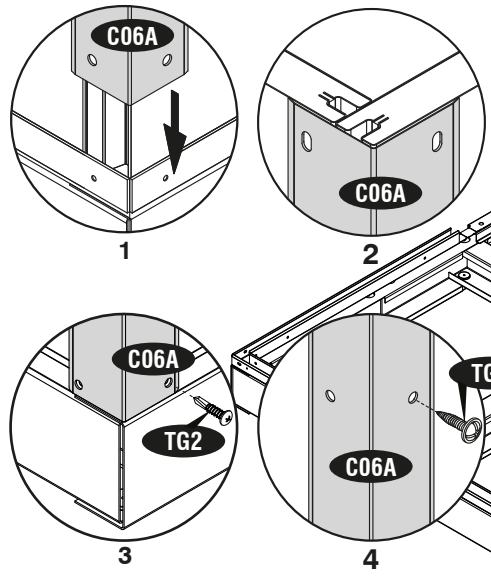
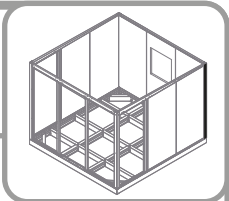
C06A (x1)



TG1 (x2)



TG2 (x1)

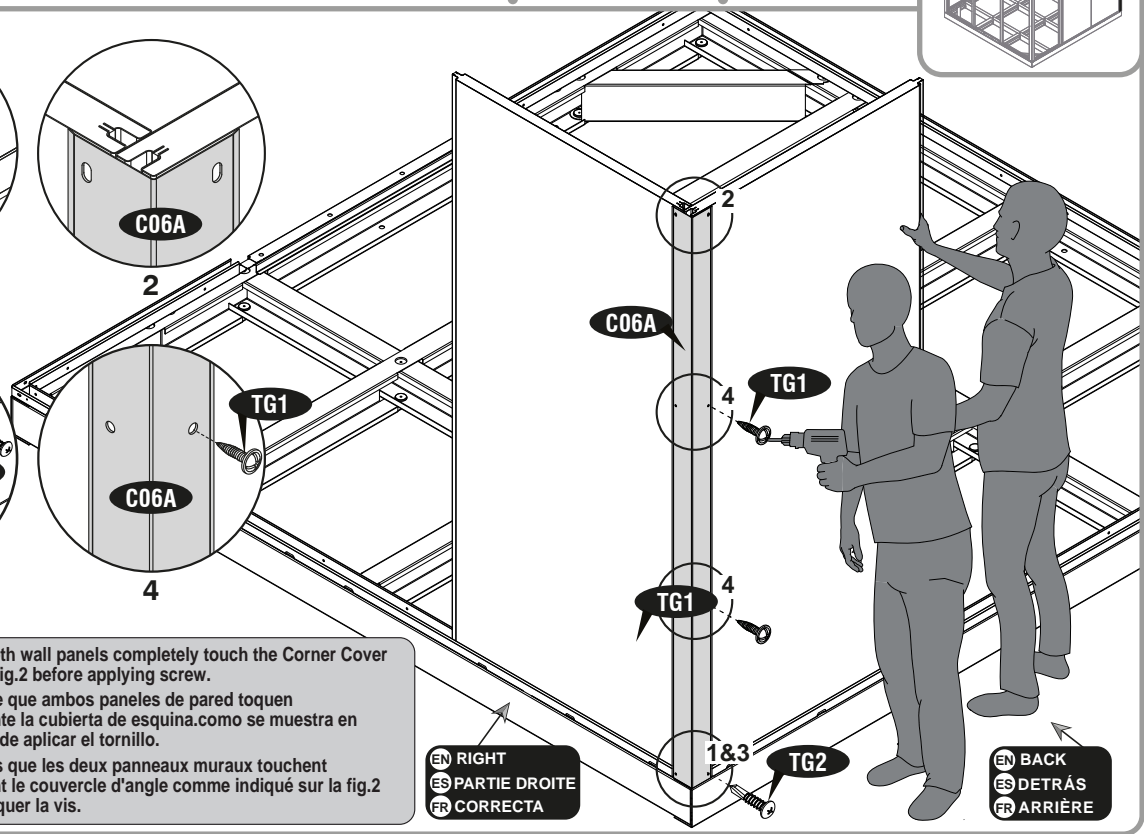


1

2

3

4



EN Make sure both wall panels completely touch the Corner Cover as shown in fig.2 before applying screw.

ES Asegúrese de que ambos paneles de pared toquen completamente la cubierta de esquina como se muestra en la fig.2 antes de aplicar el tornillo.

FR Assurez-vous que les deux panneaux muraux touchent complètement le couvercle d'angle comme indiqué sur la fig.2 avant d'appliquer la vis.

EN RIGHT
ES PARTIE DROITE
FR CORRECTA

EN BACK
ES DETRÁS
FR ARRIÈRE

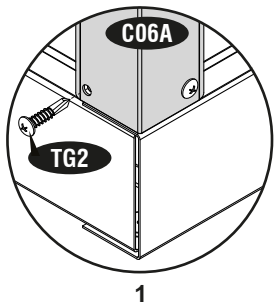
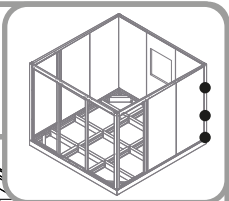
4



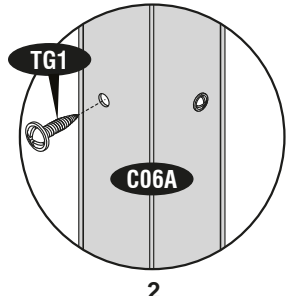
TG1 (x2)



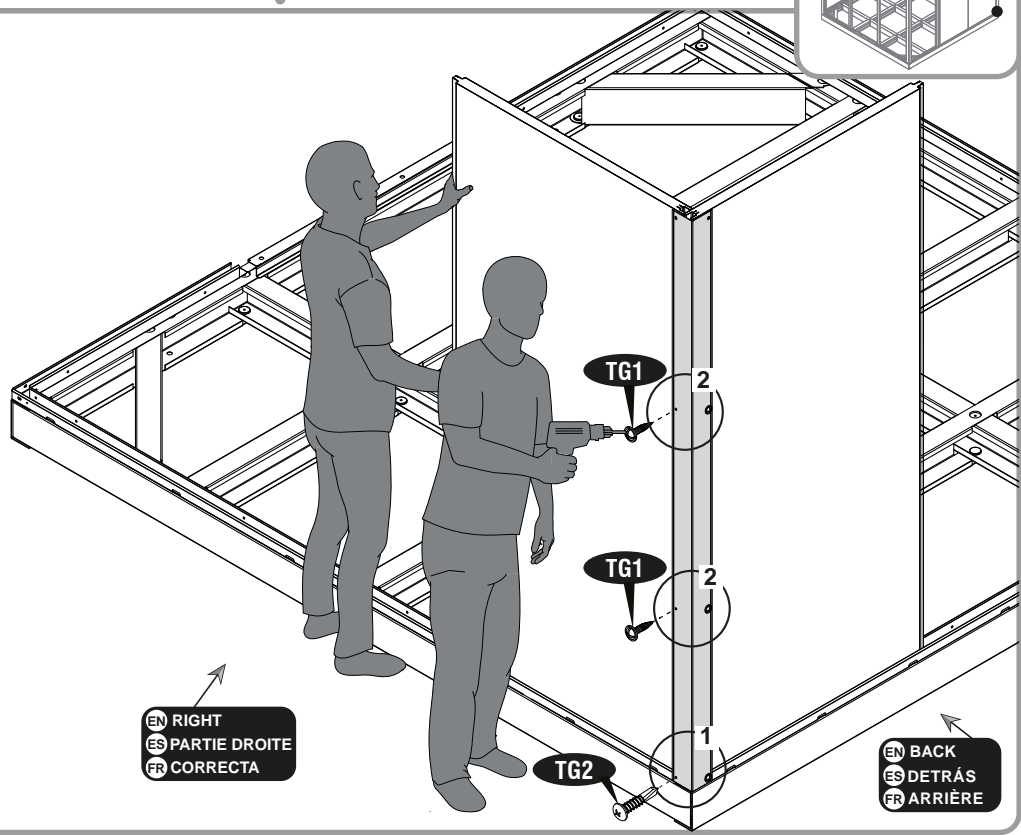
TG2 (x1)



1



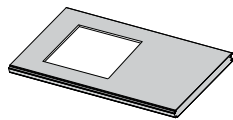
2



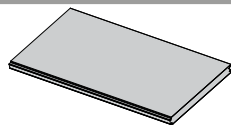
EN RIGHT
ES PARTIE DROITE
FR CORRECTA

EN BACK
ES DETRÁS
FR ARRIÈRE

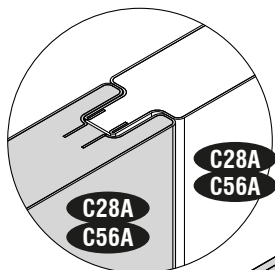
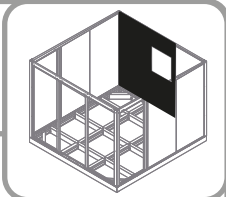
5



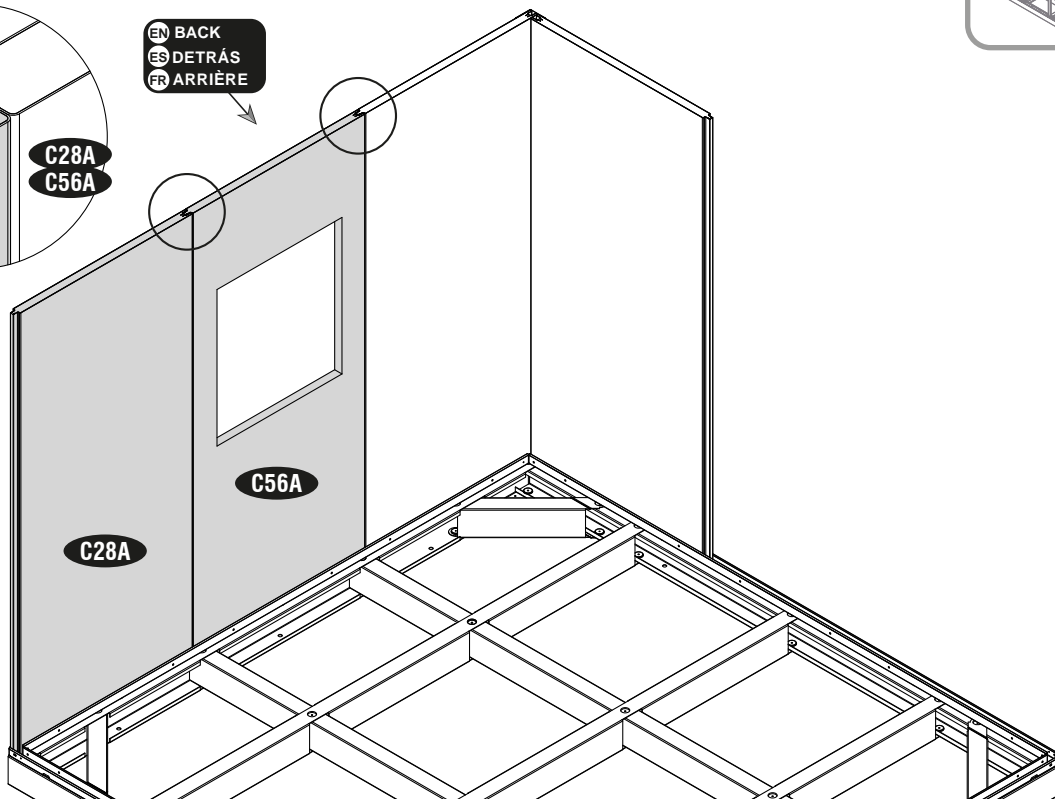
C56A (x1)



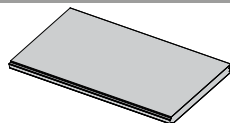
C28A (x1)



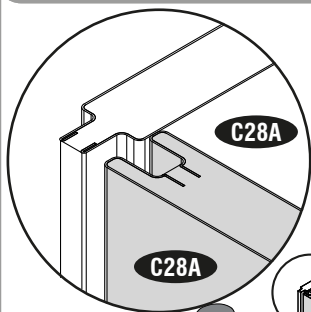
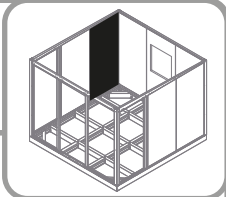
EN BACK
ES DETRÁS
FR ARRIÈRE



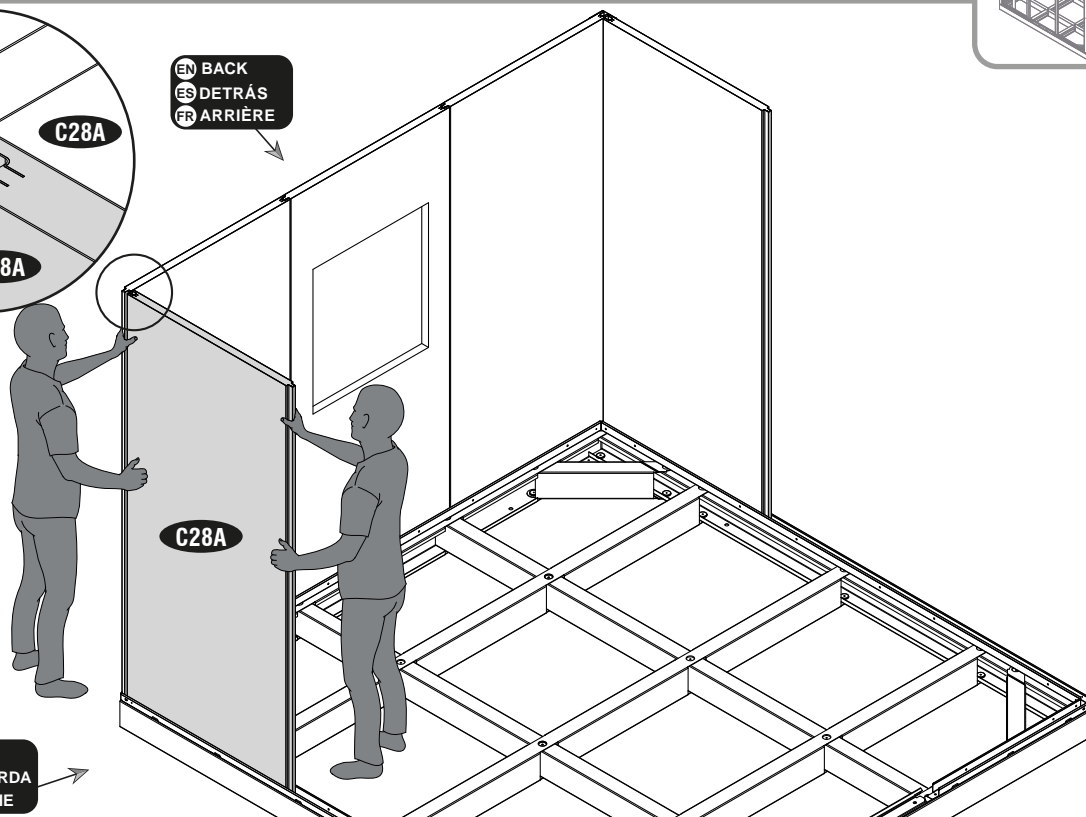
6



C28A (x1)



EN BACK
ES DETRÁS
FR ARRIÈRE



EN LEFT
ES IZQUIERDA
FR GAUCHE

7

C06A (x1) TG1 (x4) TG2 (x2)

EN BACK
ES DETRÁS
FR ARRIÈRE

EN RIGHT
ES PARTIE DROITE
FR CORRECTA

EN LEFT
ES IZQUIERDA
FR GAUCHE

EN Make sure both wall panels completely touch the Corner Cover as shown in fig.1 before applying screw.
ES Asegúrese de que ambos paneles de pared toquen completamente la cubierta de esquina como se muestra en la fig.1 antes de aplicar el tornillo.
FR Assurez-vous que les deux panneaux muraux touchent complètement le couvercle d'angle comme indiqué sur la fig.1 avant d'appliquer la vis.

8

C11A (x1) TW1 (x12) TG2 (x2)

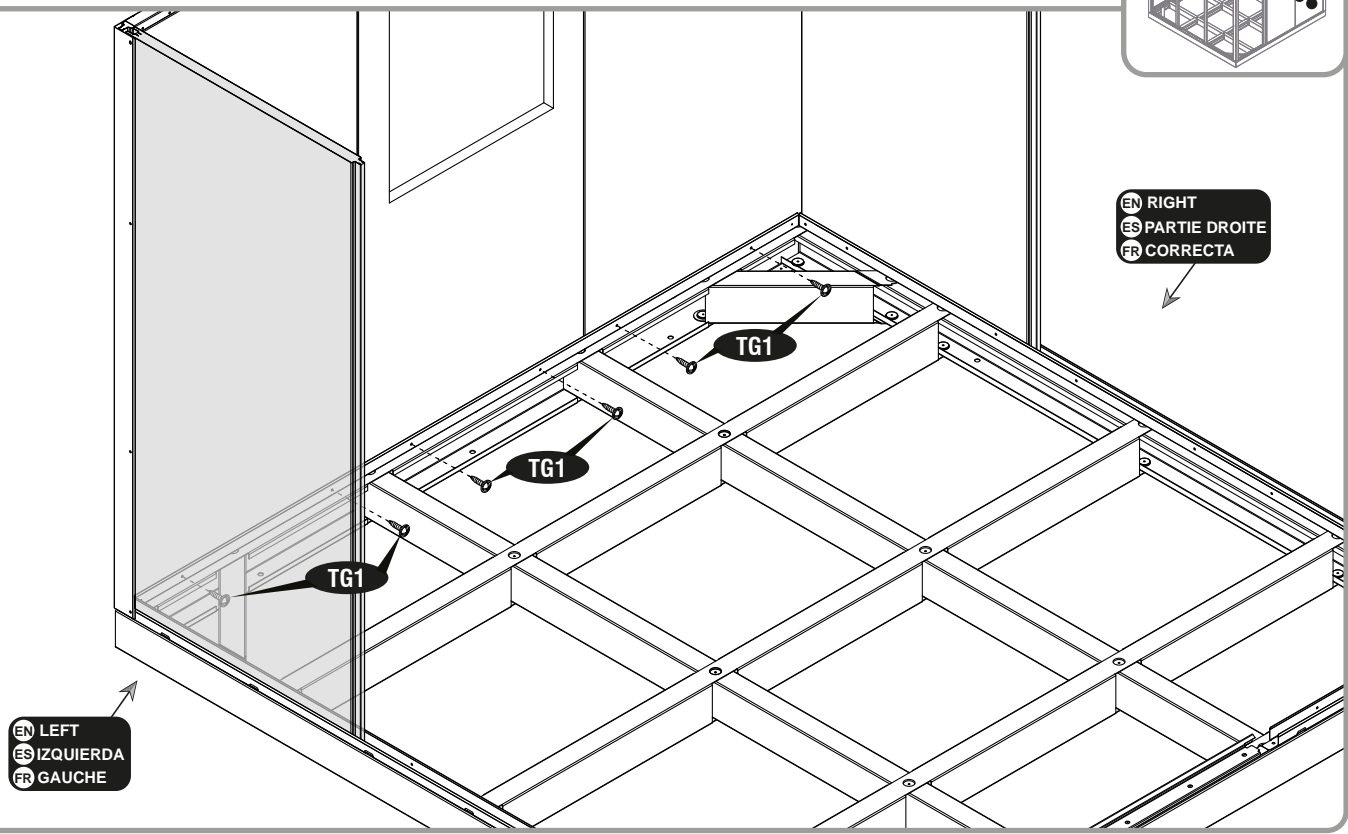
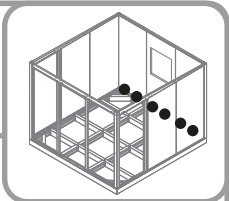
EN FRONT
ES FRENTE
FR AVANT

EN BACK
ES DETRÁS
FR ARRIÈRE

EN RIGHT
ES PARTIE DROITE
FR CORRECTA

9

TG1 (x6)

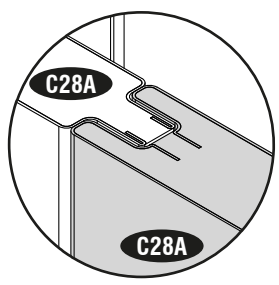
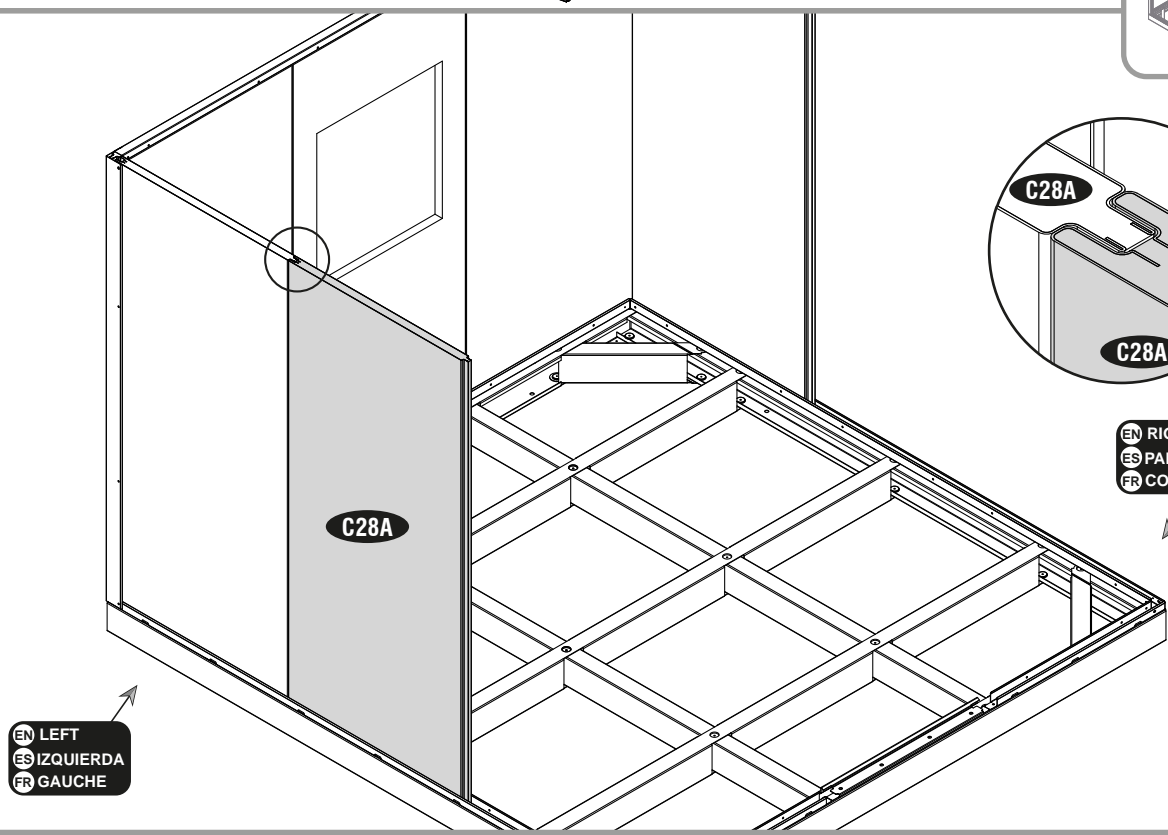
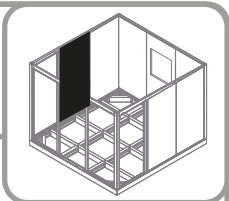


EN RIGHT
ES PARTIE DROITE
FR CORRECTA

EN LEFT
ES IZQUIERDA
FR GAUCHE

10

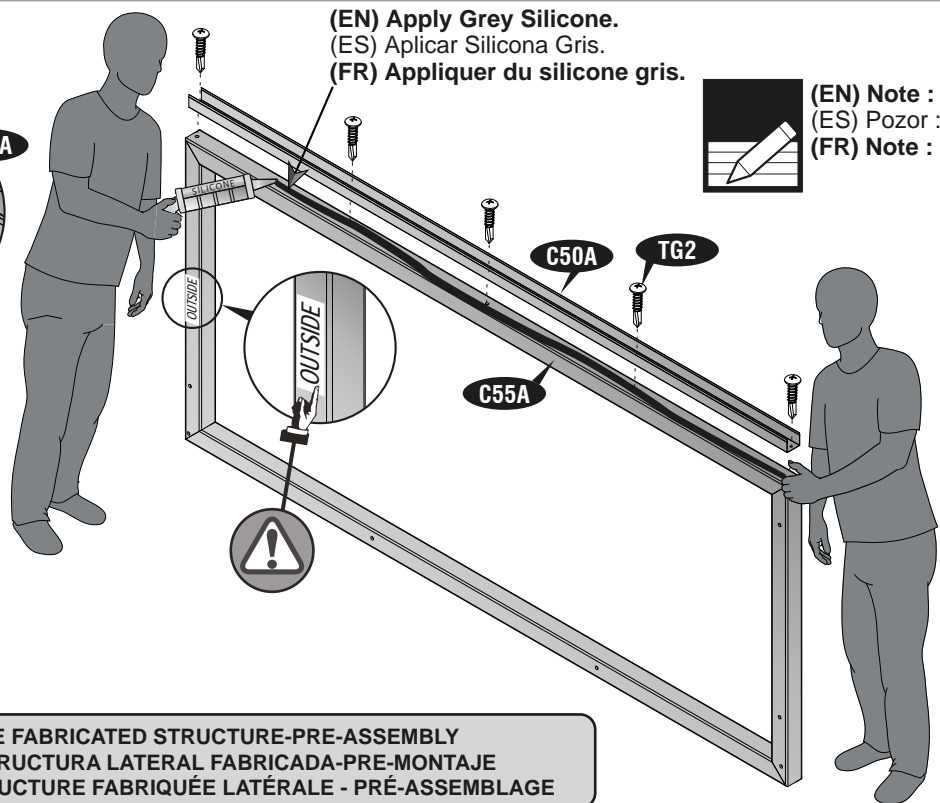
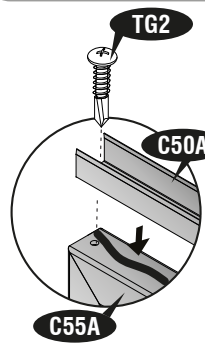
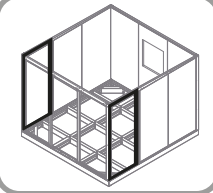
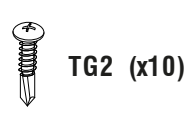
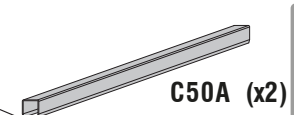
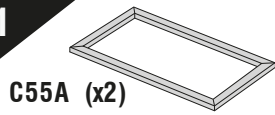
C28A (x1)



EN RIGHT
ES PARTIE DROITE
FR CORRECTA

EN LEFT
ES IZQUIERDA
FR GAUCHE

11



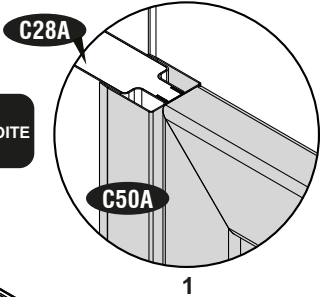
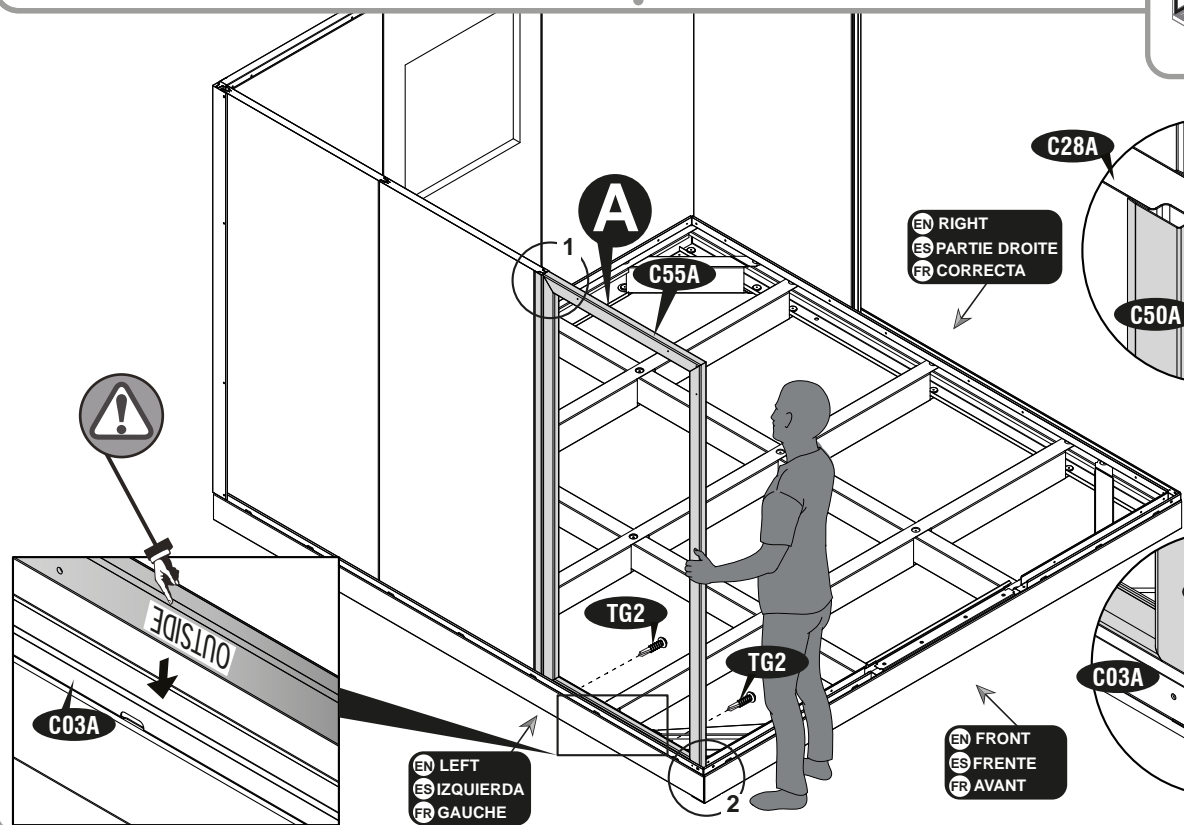
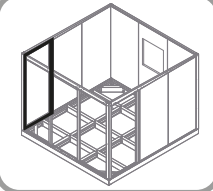
(EN) Apply Grey Silicone.
(ES) Aplicar Silicona Gris.
(FR) Appliquer du silicone gris.



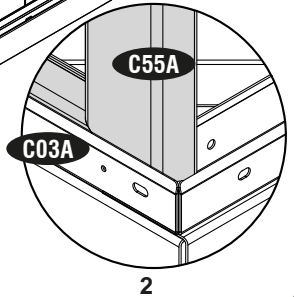
(EN) Note : Make 2 Sets.
(ES) Pozor : Hace dos conjuntos.
(FR) Note : Faire 2 ensembles.

A (EN) SIDE FABRICATED STRUCTURE-PRE-ASSEMBLY
(ES) ESTRUCTURA LATERAL FABRICADA-PRE-MONTAJE
(FR) STRUCTURE FABRIQUÉE LATÉRALE - PRÉ-ASSEMBLAGE

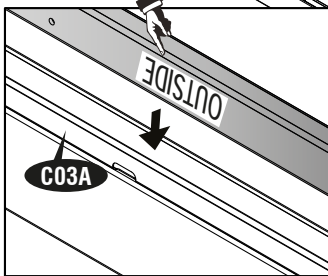
12



EN RIGHT
ES PARTE DROITE
FR CORRECTA

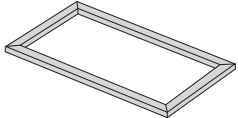


EN FRONT
ES FRENTE
FR AVANT

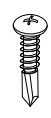


EN LEFT
ES IZQUIERDA
FR GAUCHE

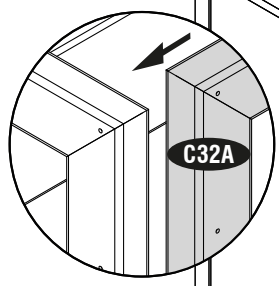
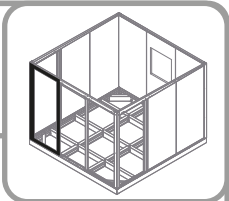
13



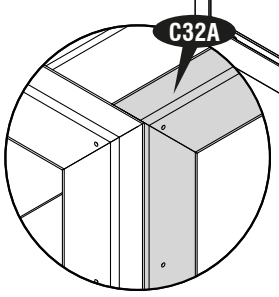
C32A (x1)



TG2 (x2)

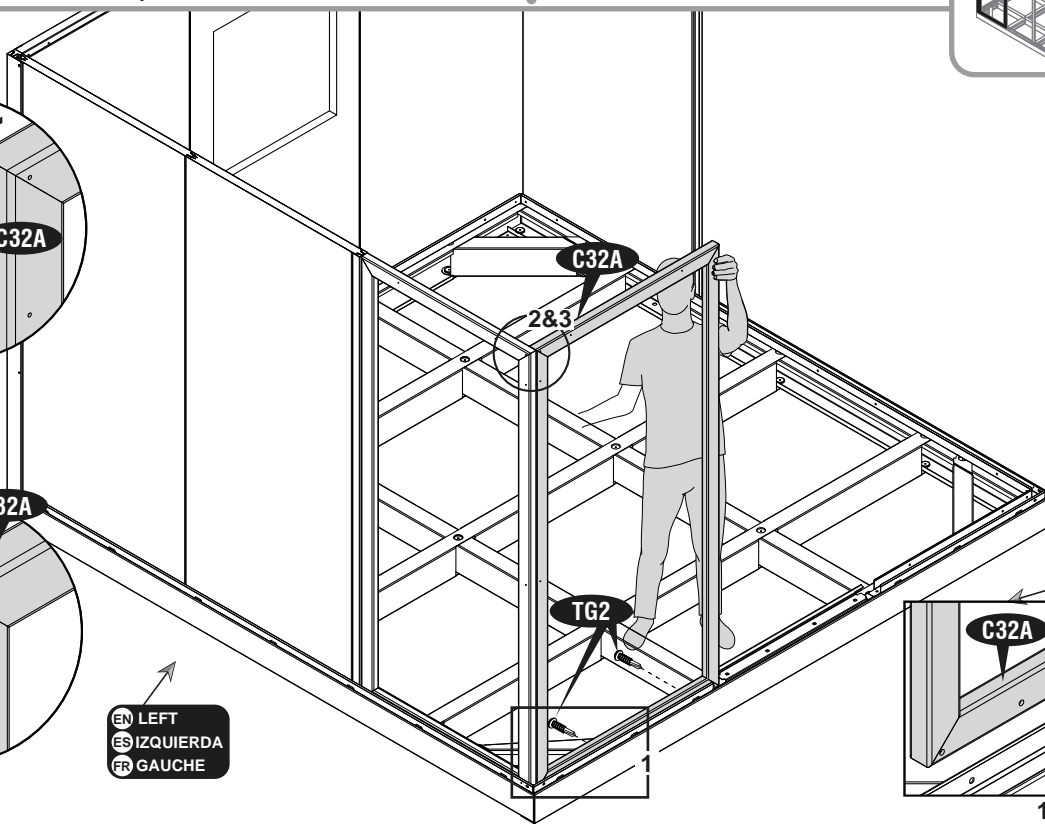


2

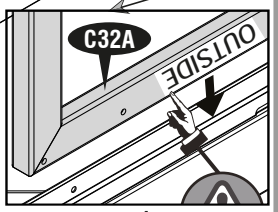


3

EN LEFT
ES IZQUIERDA
FR GAUCHE



EN FRONT
ES FRENTE
FR AVANT



1

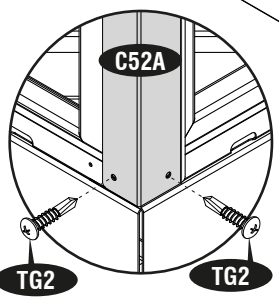
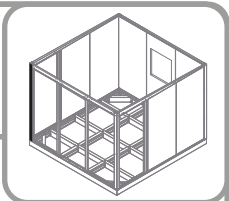
14



C52A (x1)



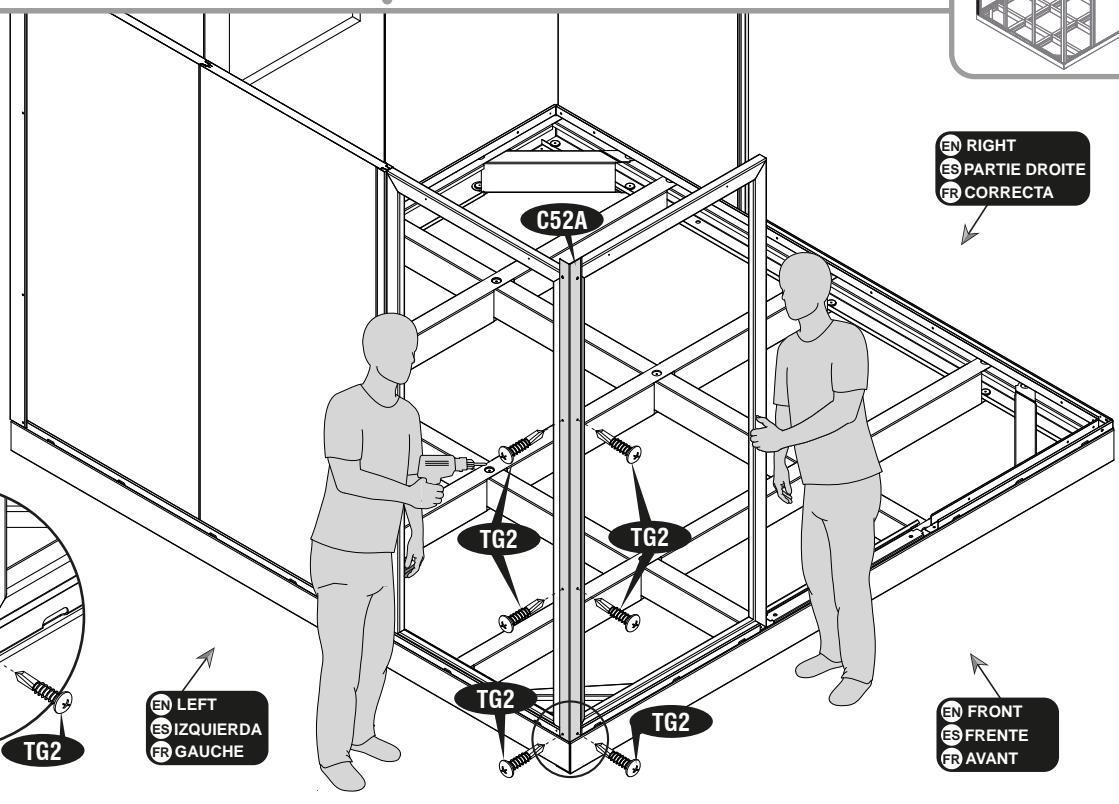
TG2 (x6)



TG2

TG2

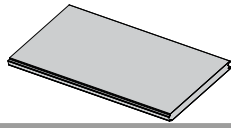
EN LEFT
ES IZQUIERDA
FR GAUCHE



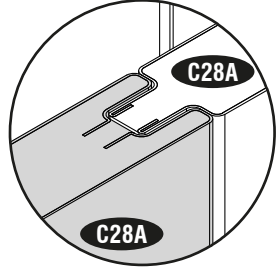
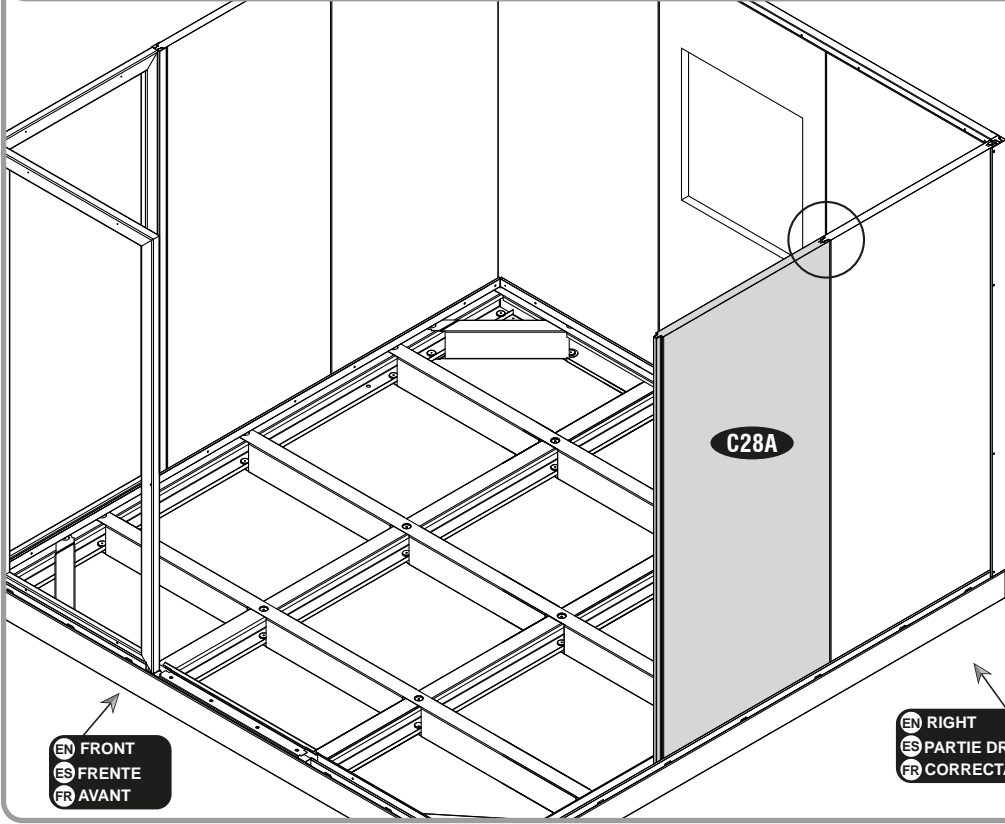
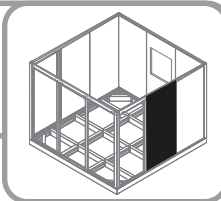
EN RIGHT
ES PARTE DROITE
FR CORRECTA

EN FRONT
ES FRENTE
FR AVANT

15



C28A (x1)

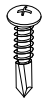


EN FRONT
ES FRENTE
FR AVANT

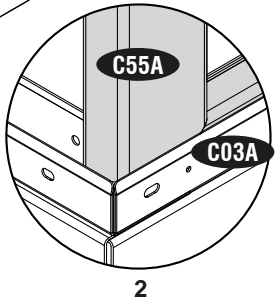
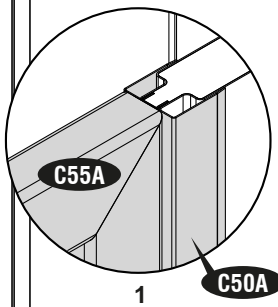
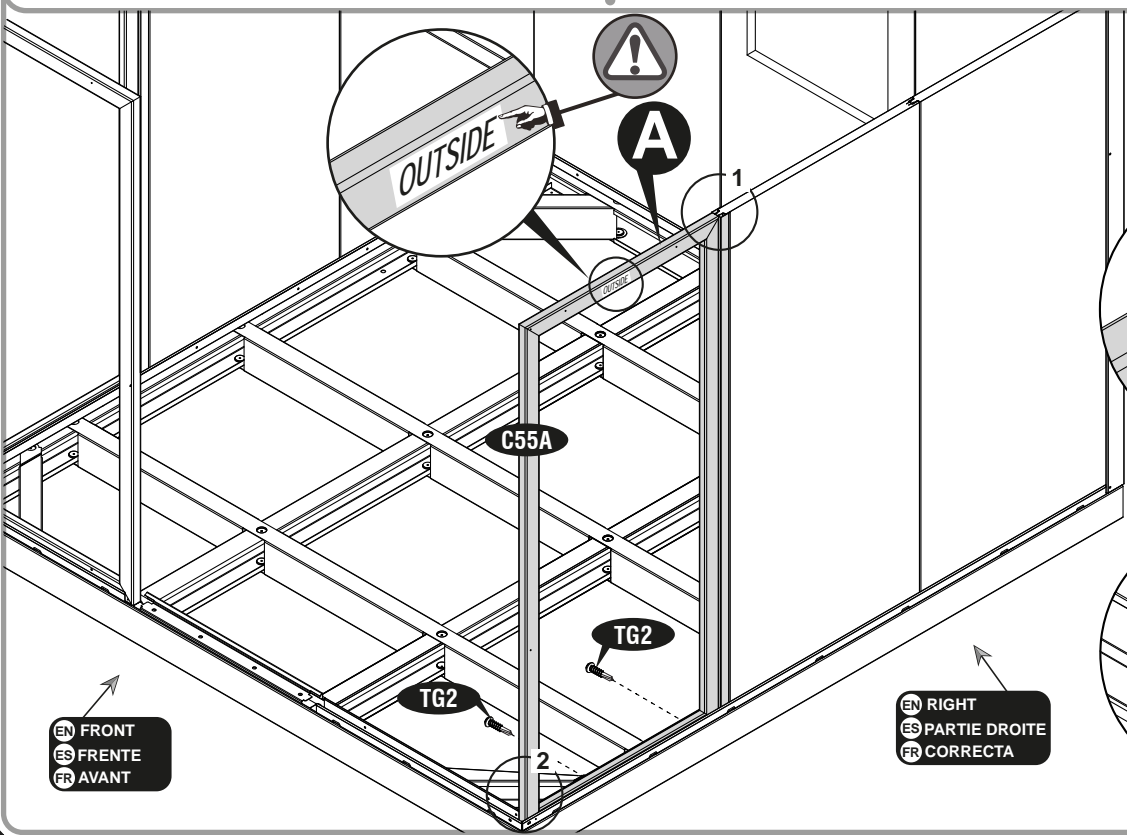
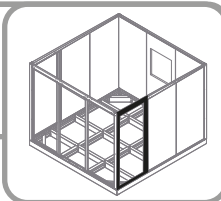
EN RIGHT
ES PARTIE DROITE
FR CORRECTA

16

A (x1)



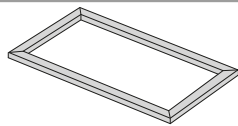
TG2 (x2)



EN FRONT
ES FRENTE
FR AVANT

EN RIGHT
ES PARTIE DROITE
FR CORRECTA

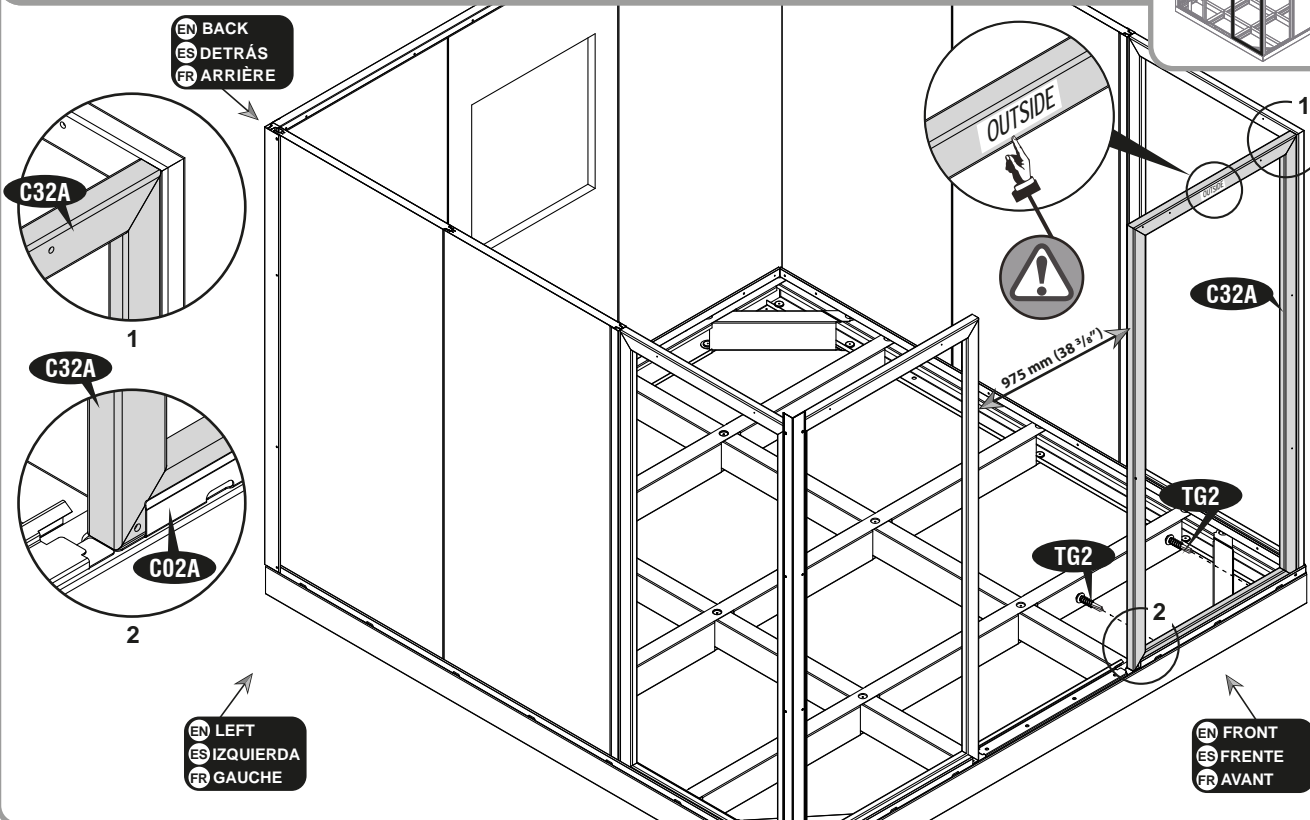
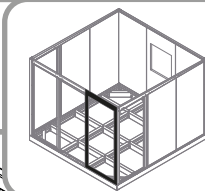
17



C32A (x1)



TG2 (x2)



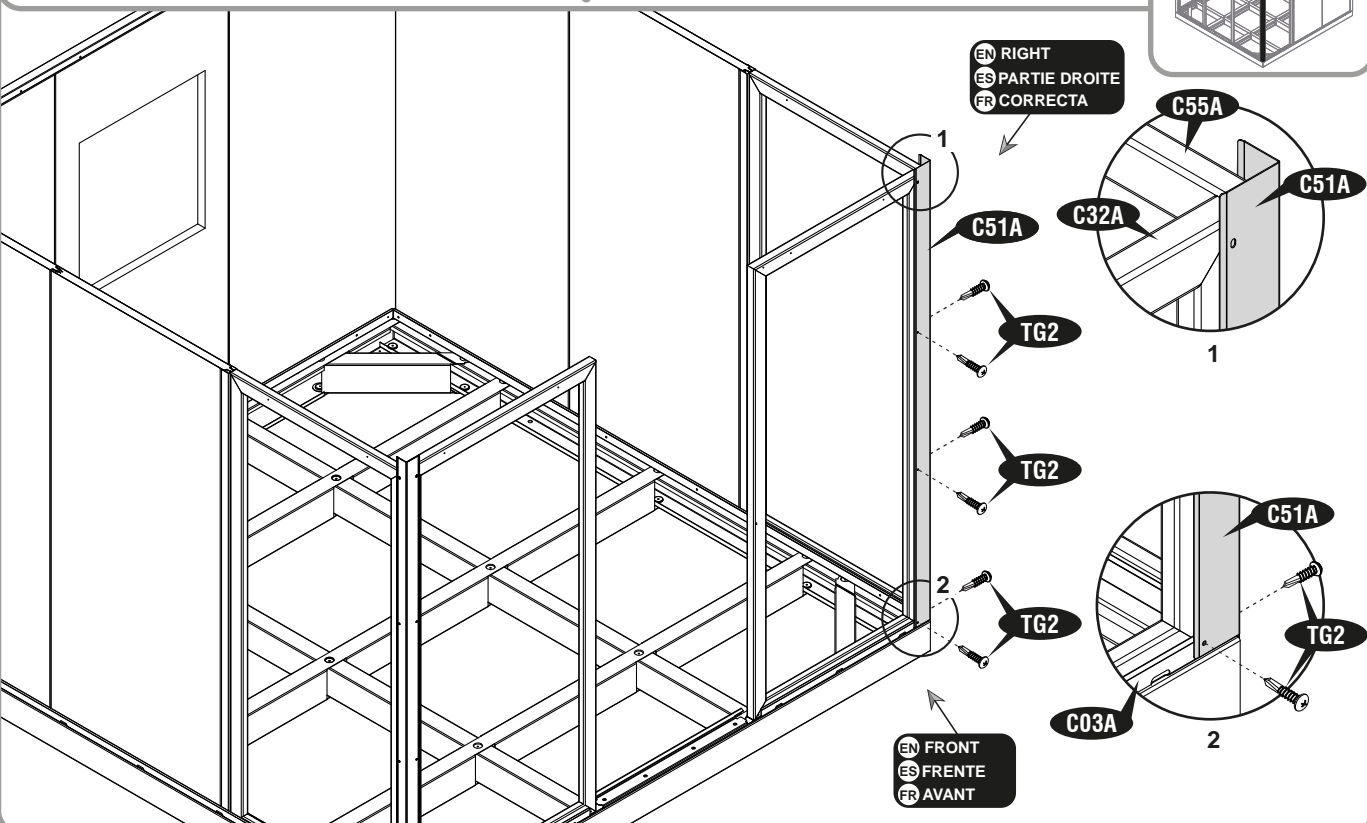
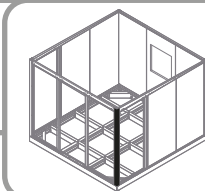
18



C51A (x1)

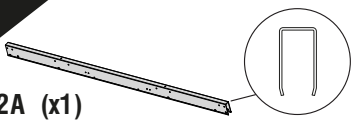


TG2 (x6)



19

C12A (x1)



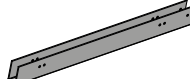
C10D (x2)



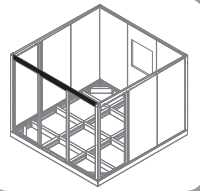
C16A (x2)



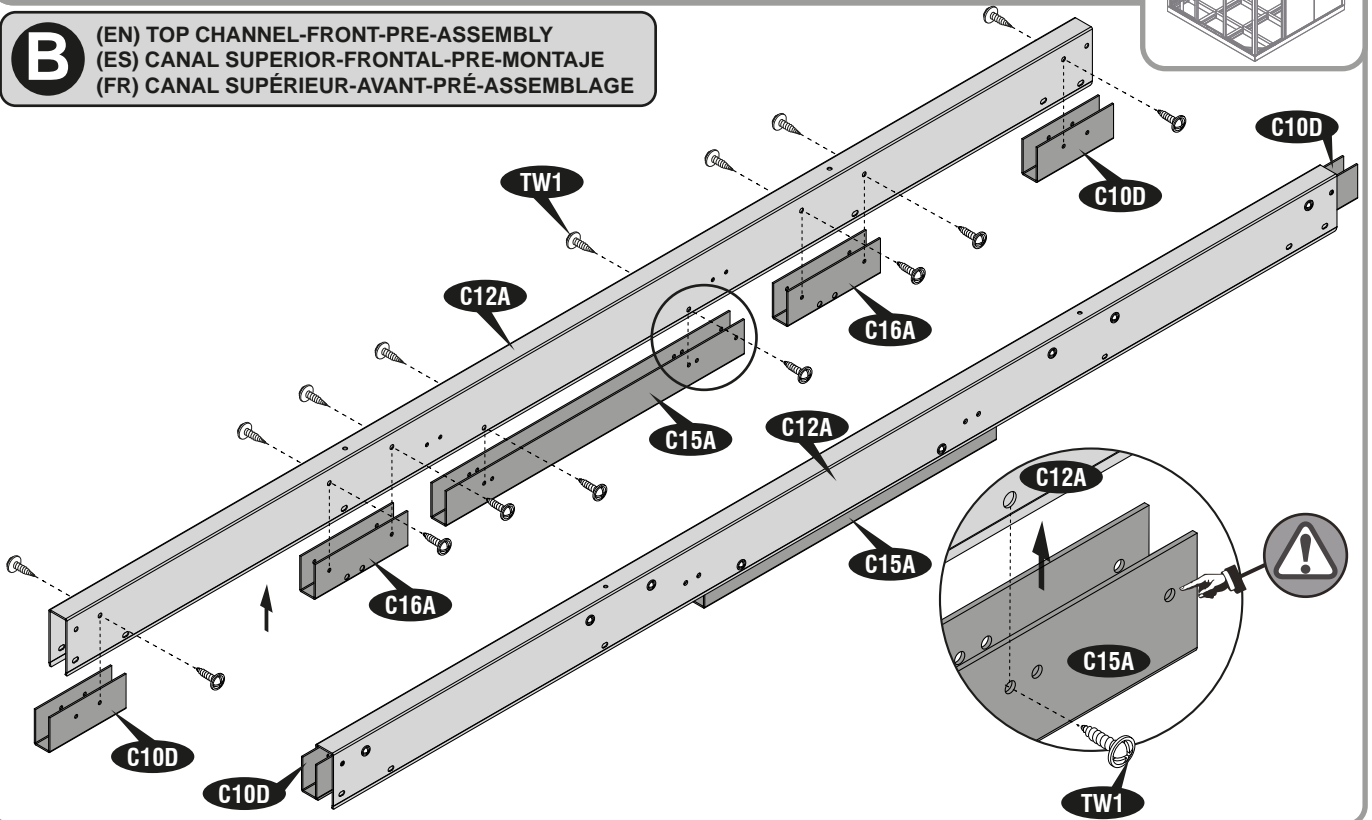
C15A (x1)



TW1 (x16)

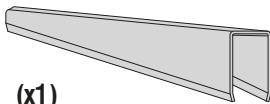


B (EN) TOP CHANNEL-FRONT-PRE-ASSEMBLY
 (ES) CANAL SUPERIOR-FRONTAL-PRE-MONTAJE
 (FR) CANAL SUPÉRIEUR-AVANT-PRÉ-ASSEMBLAGE

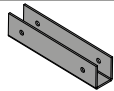


20

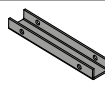
C14A (x1)



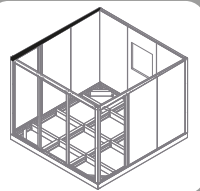
C11D (x1)



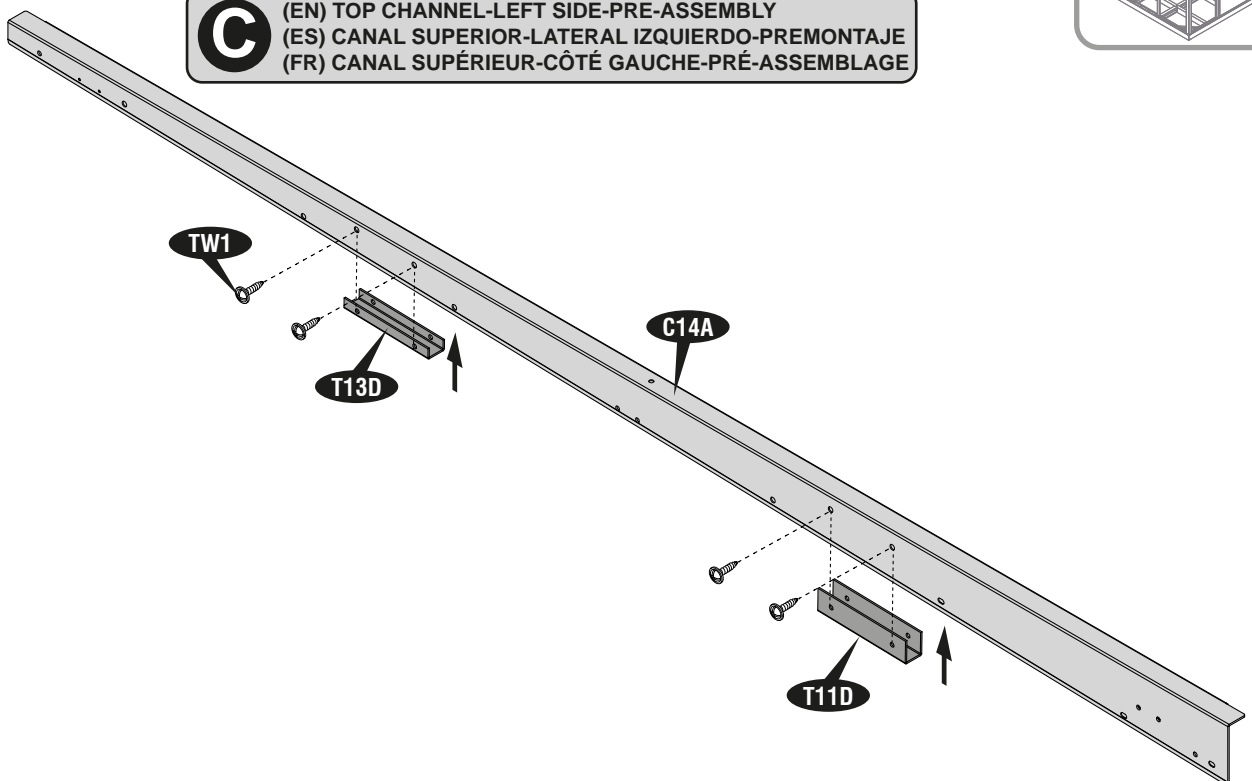
C13D (x1)



TW1 (x4)

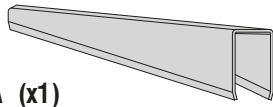


C (EN) TOP CHANNEL-LEFT SIDE-PRE-ASSEMBLY
 (ES) CANAL SUPERIOR-LATERAL IZQUIERDO-PREMONTAJE
 (FR) CANAL SUPÉRIEUR-CÔTÉ GAUCHE-PRÉ-ASSEMBLAGE

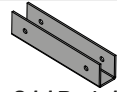


21

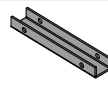
C13A (x1)



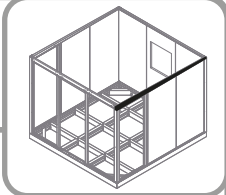
C11D (x1)



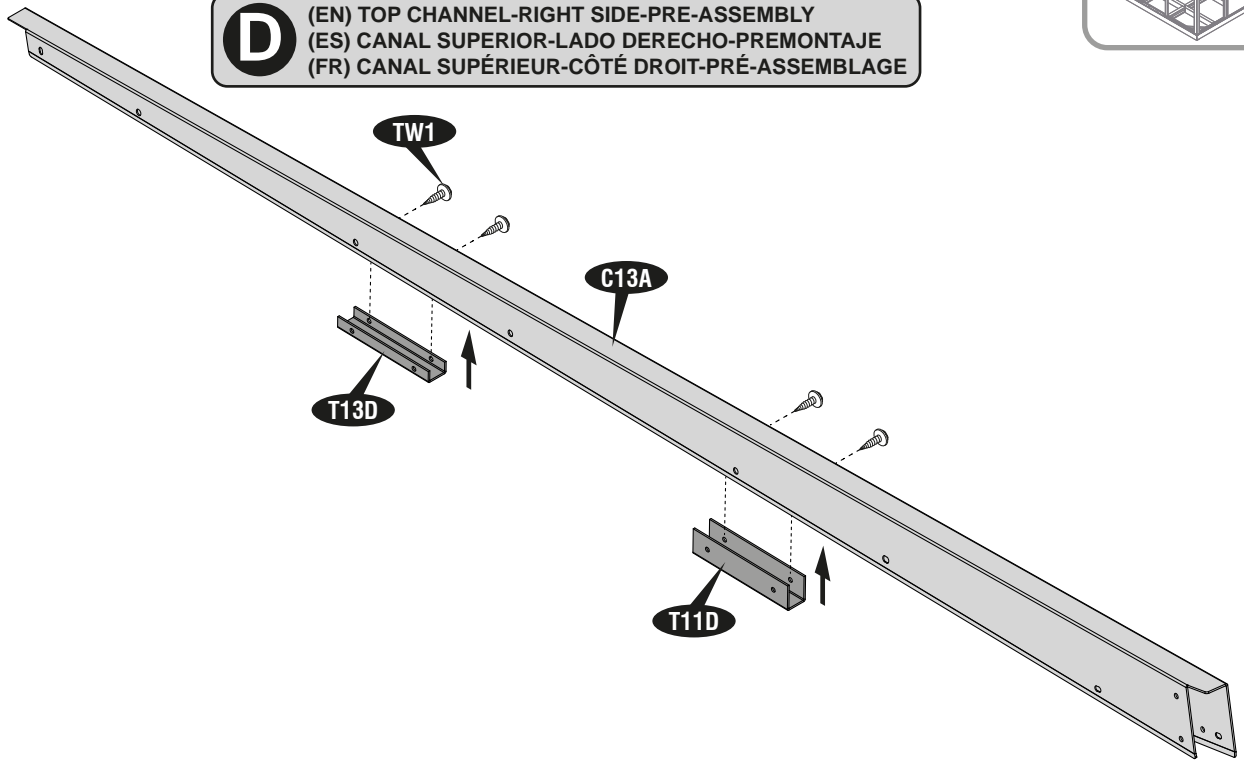
C13D (x1)



TW1 (x4)



D (EN) TOP CHANNEL-RIGHT SIDE-PRE-ASSEMBLY
(ES) CANAL SUPERIOR-LADO DERECHO-PREMontAJE
(FR) CANAL SUPÉRIEUR-CÔTÉ DROIT-PRÉ-ASSEMBLAGE



22

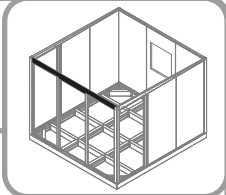
B (x1)



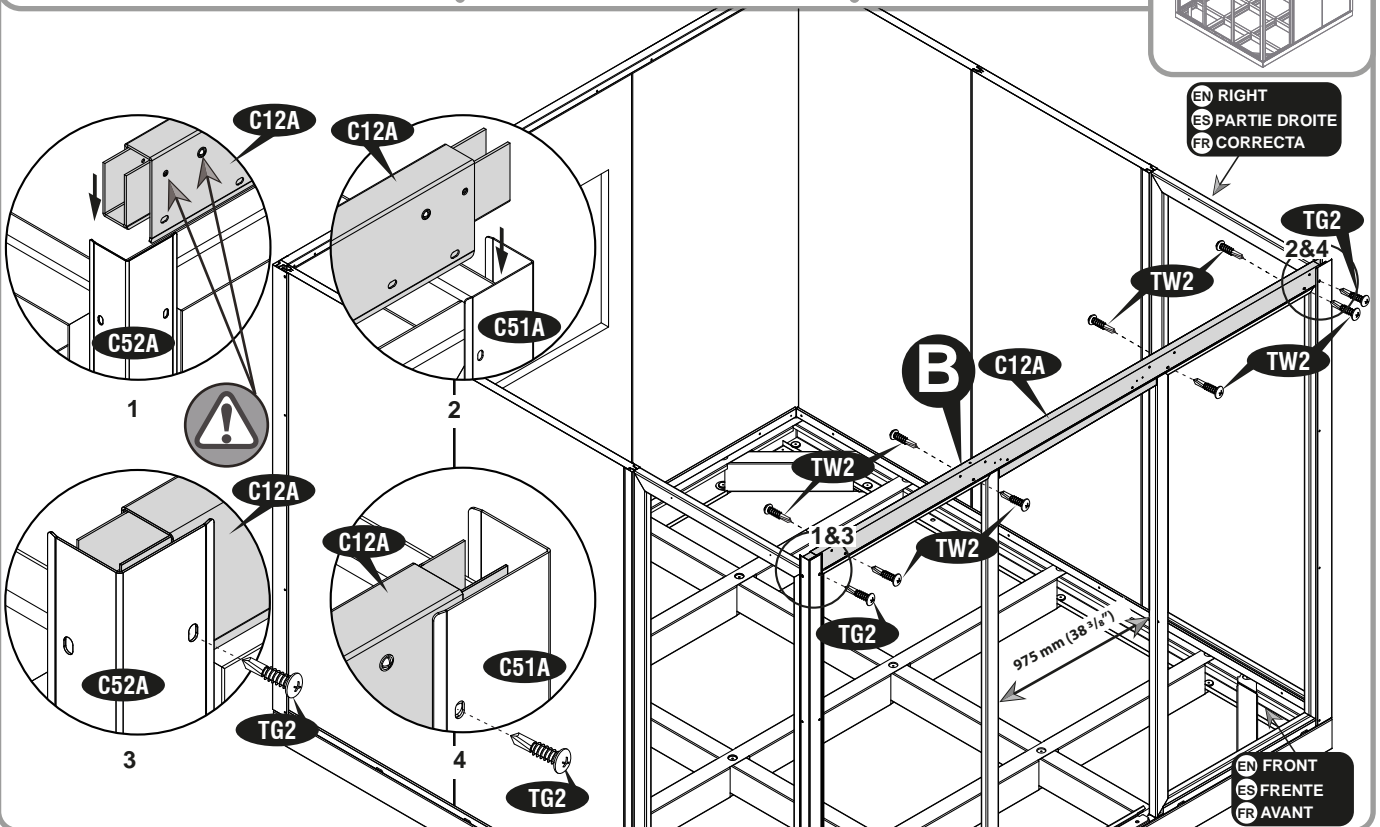
TW2 (x8)



TG2 (x2)



(EN) RIGHT
(ES) PARTE DERECHA
(FR) CORRECTA



30

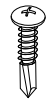
23

C

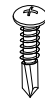
(x1)



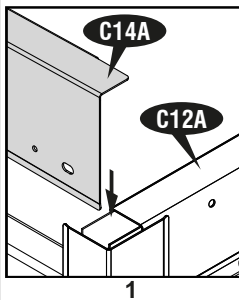
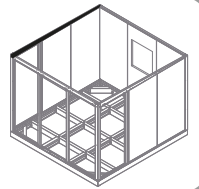
TW1 (x8)



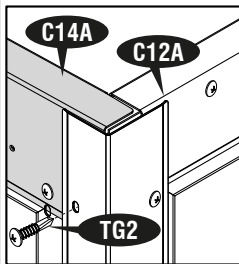
TW2 (x4)



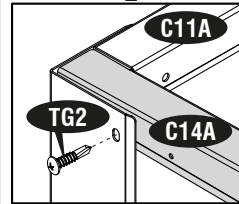
TG2 (x2)



1



2



3

EN BACK
ES DETRÁS
FR ARRIÈRE

EN LEFT
ES IZQUIERDA
FR GAUCHE

EN FRONT
ES FRENTE
FR AVANT

24

D

(x1)



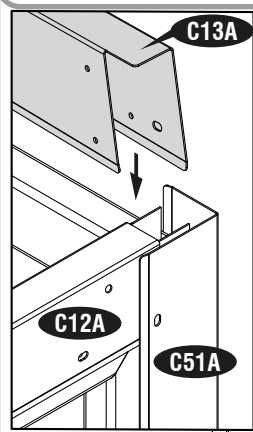
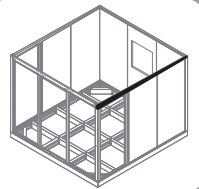
TW1 (x8)



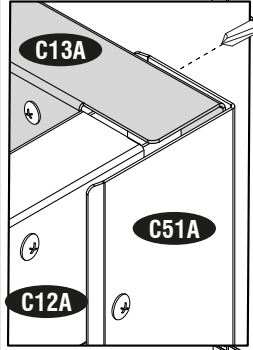
TW2 (x4)



TG2 (x2)



1



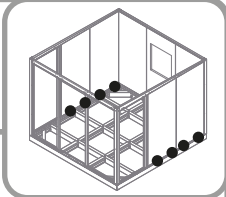
2

EN BACK
ES DETRÁS
FR ARRIÈRE

EN LEFT
ES IZQUIERDA
FR GAUCHE

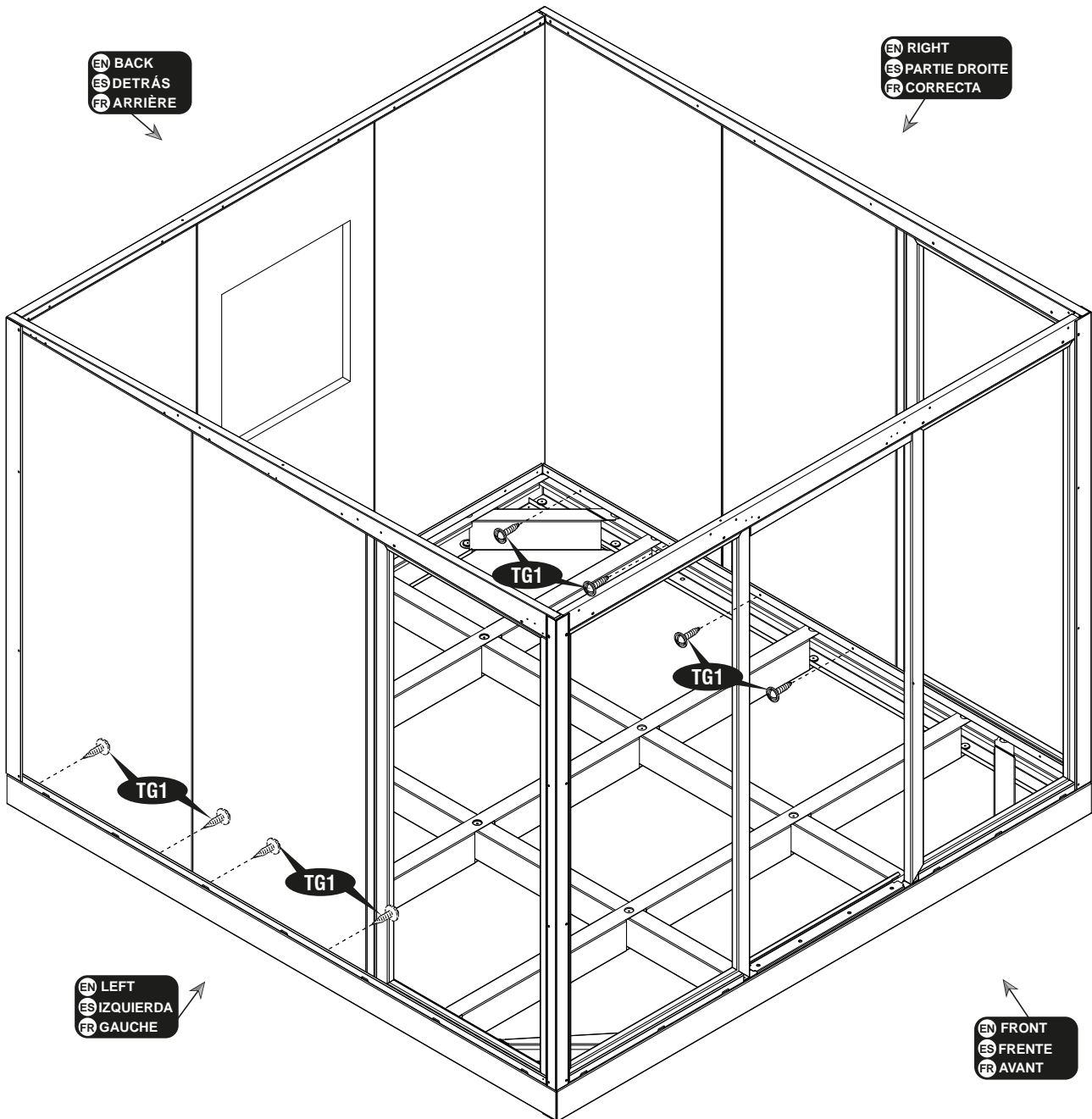
EN FRONT
ES FRENTE
FR AVANT

TG1 (x8)



EN BACK
ES DETRÁS
FR ARRIÈRE

EN RIGHT
ES PARTIE DROITE
FR CORRECTA



EN LEFT
ES IZQUIERDA
FR GAUCHE

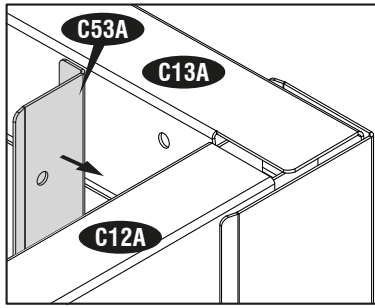
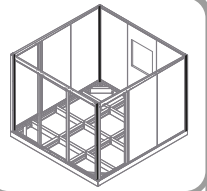
EN FRONT
ES FRENTE
FR AVANT

C09A (x2)

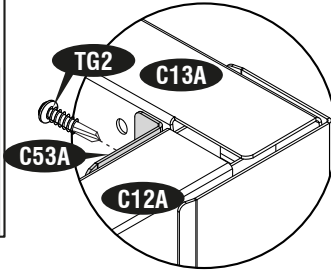
C53A (x1)
C54A (x1)

TW1 (x16)

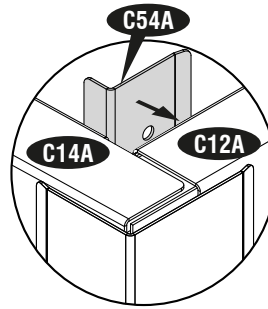
TG2 (x8)



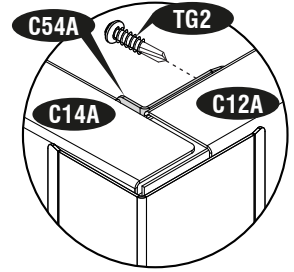
1



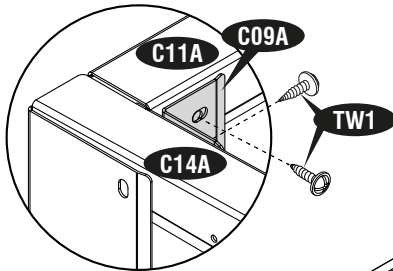
2



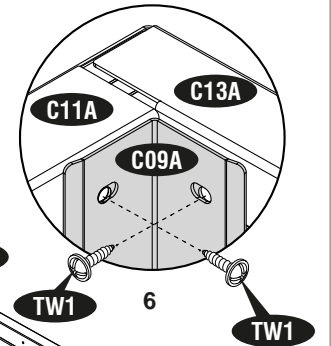
3



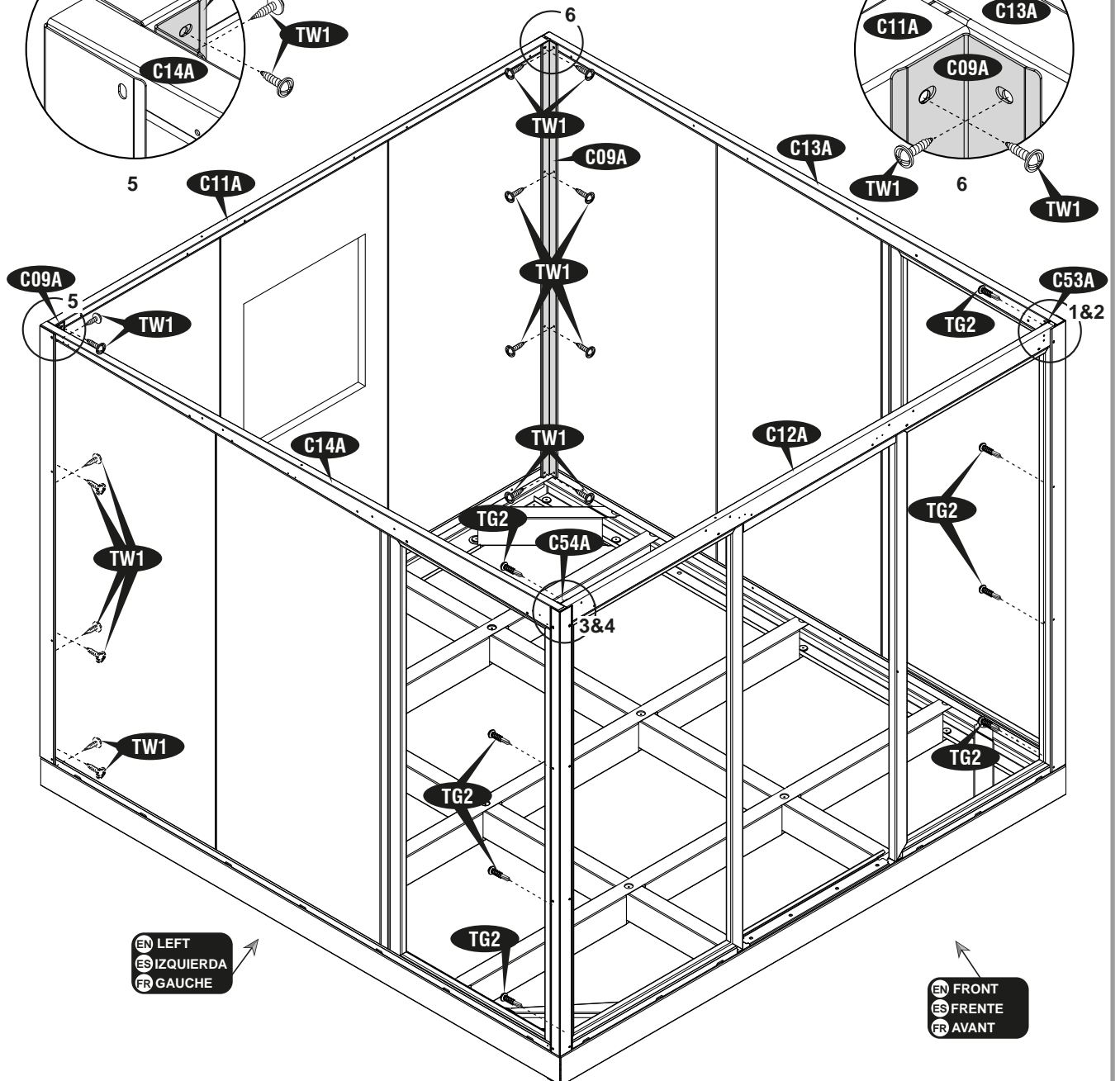
4



5



6









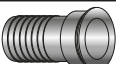


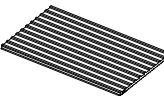




EN LEFT
ES IZQUIERDA
FR GAUCHE


EN FRONT
ES FRENTE
FR AVANT

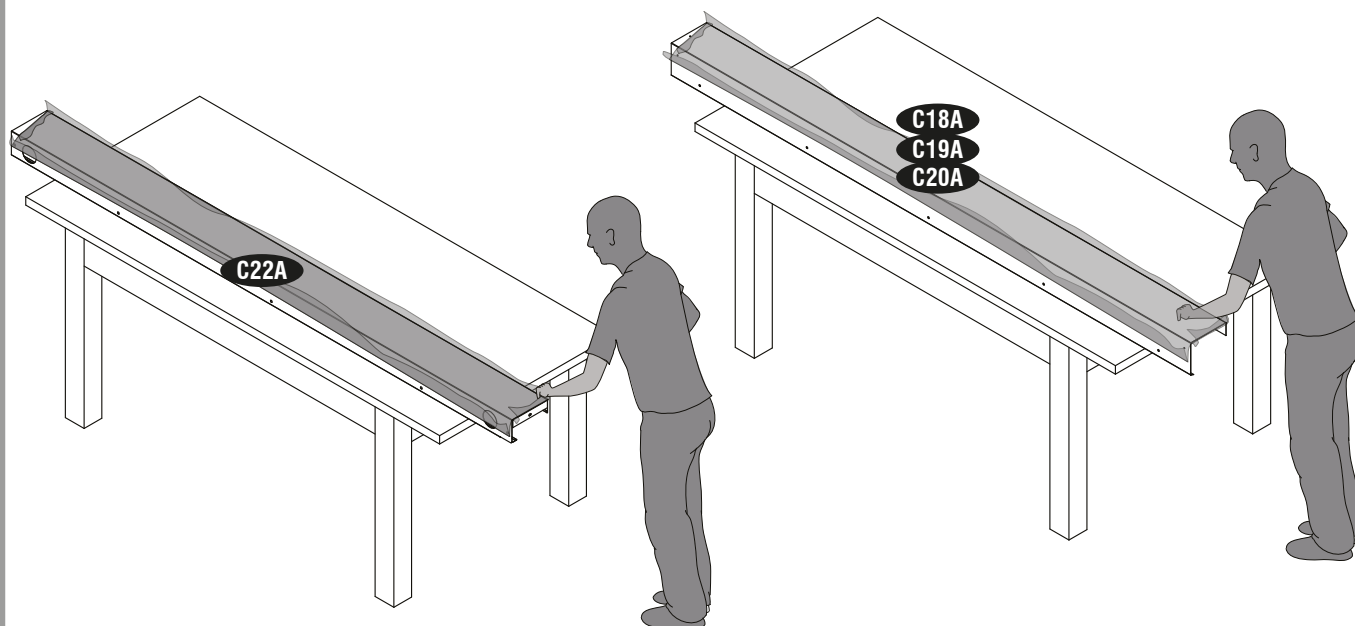
4

(EN) Roof Assembly
(ES) Montaje de techo
(FR) Assemblage du toit

(EN) Parts needed (ES) Las partes necesitaron (FR) Pièces nécessaires		
(EN) PROFILES (ES) PERFILES (FR) PROFILES	(EN)CODE (ES)CODE (FR)CODE	(EN)QTY (ES)QTY (FR)QTÉ
	C17A	8
	C18A	1
	C19A	1
	C20A	1
	C22A	1
	G04E	4

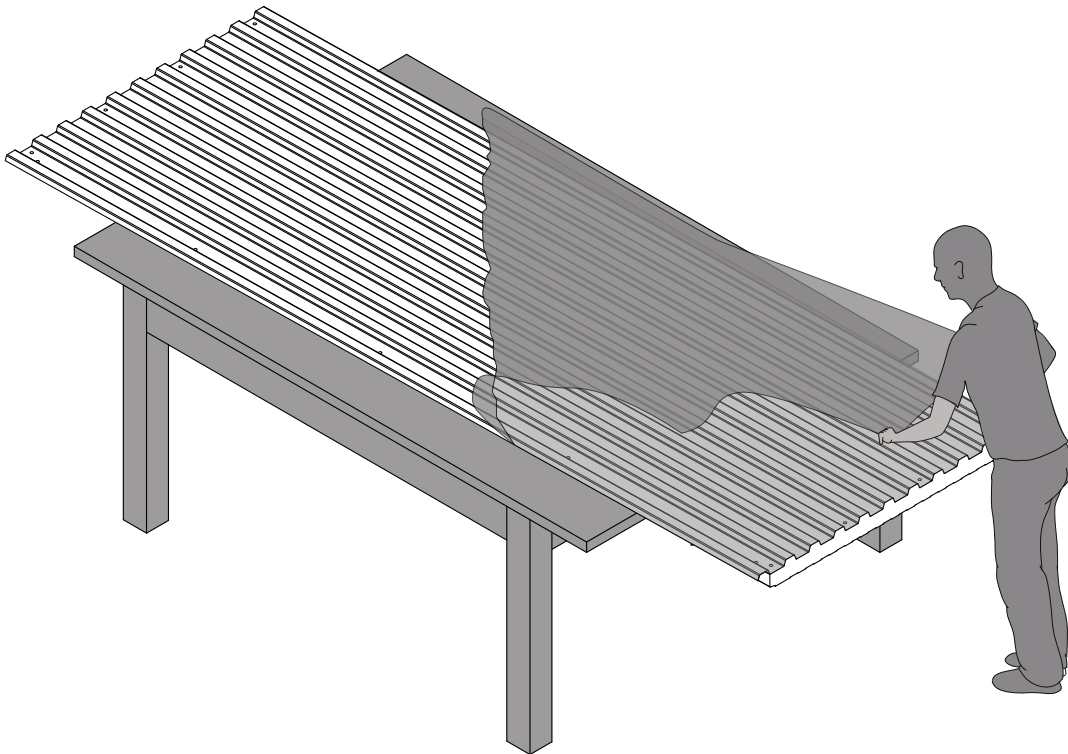
(EN) Parts needed (ES) Las partes necesitaron (FR) Pièces nécessaires		
(EN) PROFILES (ES) PERFILES (FR) PROFILES	(EN)CODE (ES)CODE (FR)CODE	(EN)QTY (ES)QTY (FR)QTÉ
	ME	2
	FE	2
	O-Ring	2
	C29A	1
	C30A	1
	C31A	1
	TW1	16
	TG1	34
	TS7	5
	TS14	29
	S16	34
	Silicone Clear	1

-  **EN** Before starting assembly remove the protective films partially from the edges as shown in Fig.
- ES** Antes de comenzar el montaje, retire las películas protectoras parcialmente de los bordes como se muestra en la Fig.
- FR** Avant de commencer le montage, retirez partiellement les films de protection des bords comme indiqué sur la Fig.

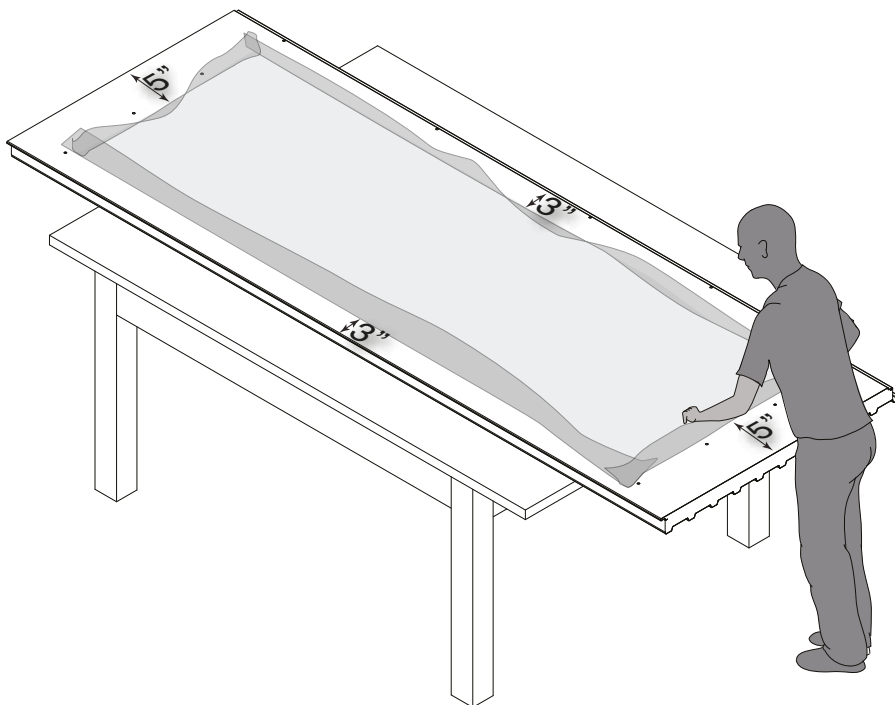




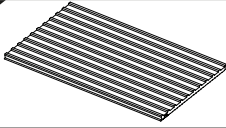
- EN Before starting assembly remove the protective films from the top surface completely as shown in Fig.
- ES Antes de comenzar el montaje, retire completamente las películas protectoras de la superficie superior como se muestra en la Fig.
- FR Avant de commencer l'assemblage, retirez complètement les films protecteurs de la surface supérieure comme indiqué sur la Fig.



- EN Before starting assembly remove the protective films partially from the edges as shown in Fig.
- ES Antes de comenzar el montaje, retire las películas protectoras parcialmente de los bordes como se muestra en la Fig.
- FR Avant de commencer le montage, retirez partiellement les films de protection des bords comme indiqué sur la Fig.



1



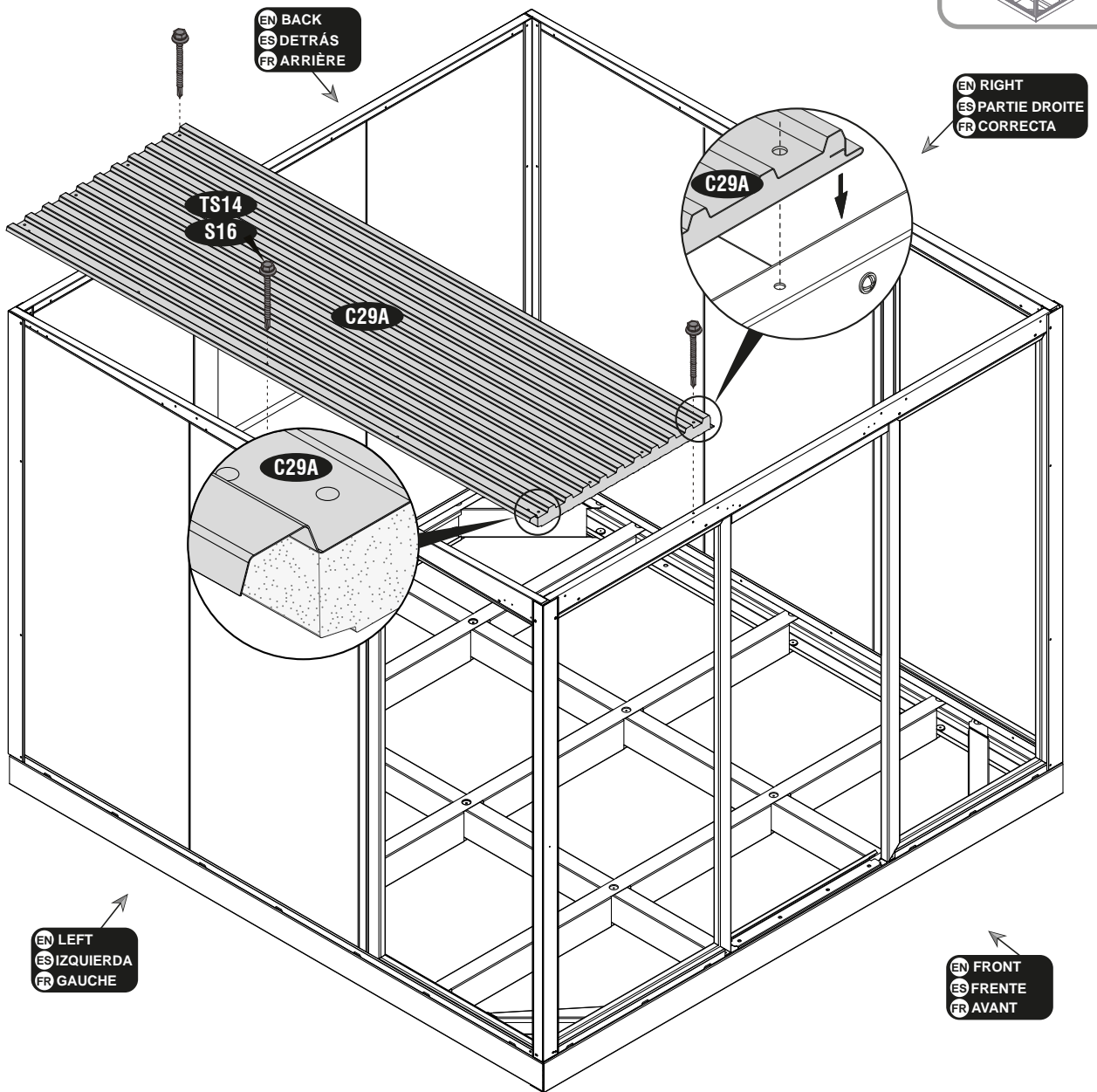
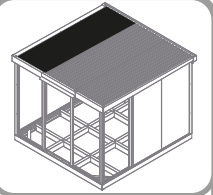
C29A (x1)



TS14 (x3)



S16 (x3)



EN LEFT
ES IZQUIERDA
FR GAUCHE

EN FRONT
ES FRENTE
FR AVANT

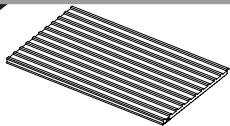


EN On top 'U' channel these 3 holes are Pre-drilled for reference,align the holes and secure.

ES En la parte superior del canal 'U'estos 3 agujeros son perforados parareferencia,se alinean los agujerosy seguro.

FR Au sommet canal 'U' ces trois trous sont pré-perçés pour référence,aligner les trous et sécurisé.

2



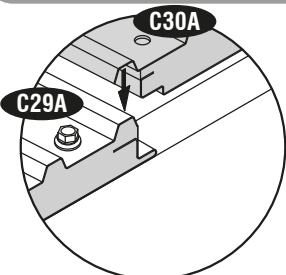
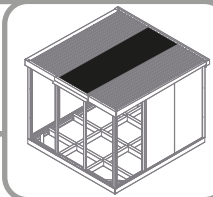
C30A (x1)



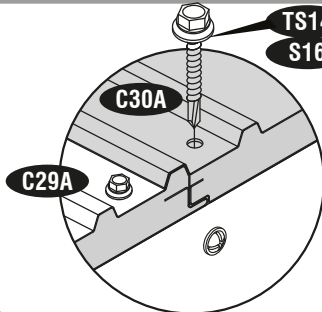
TS14 (x18)



S16 (x18)



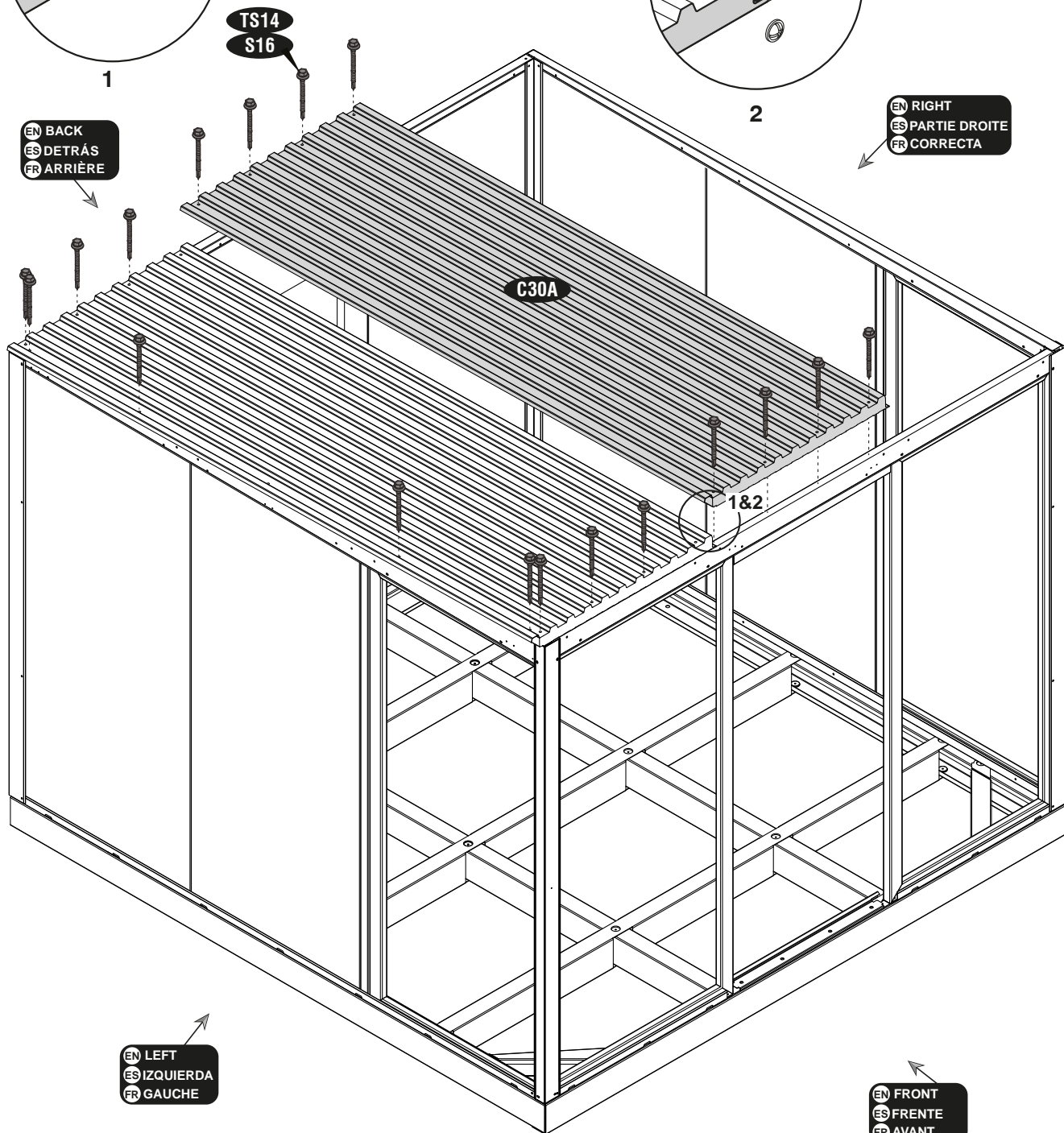
1



2

EN BACK
ES DETRÁS
FR ARRIÈRE

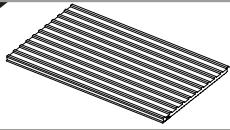
EN RIGHT
ES PARTIE DROITE
FR CORRECTA



EN LEFT
ES IZQUIERDA
FR GAUCHE

EN FRONT
ES FRENTE
FR AVANT

3



C31A (x1)



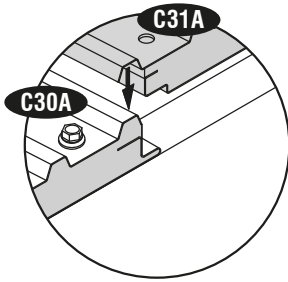
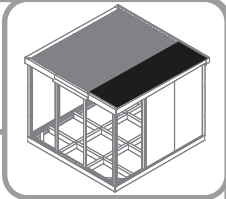
TS14 (x8)



TS7 (x5)

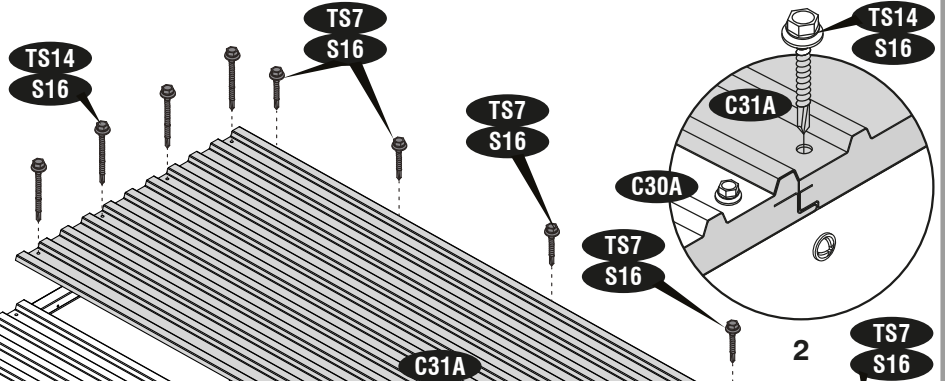


S16 (x13)

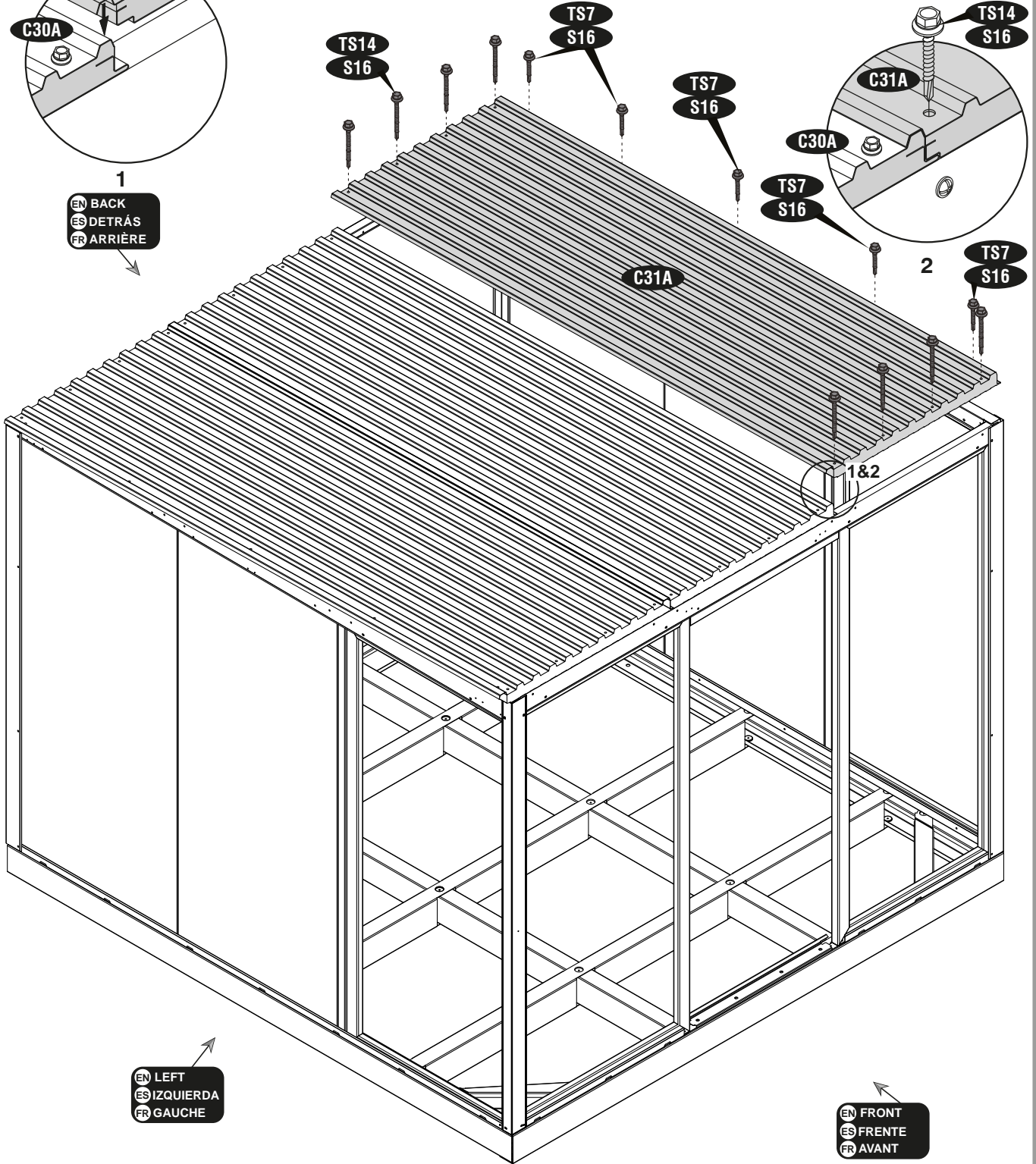


1

EN BACK
ES DETRÁS
FR ARRIÈRE



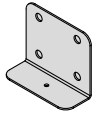
2



EN LEFT
ES IZQUIERDA
FR GAUCHE

EN FRONT
ES FRENTE
FR AVANT

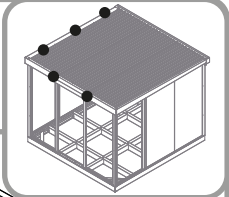
4



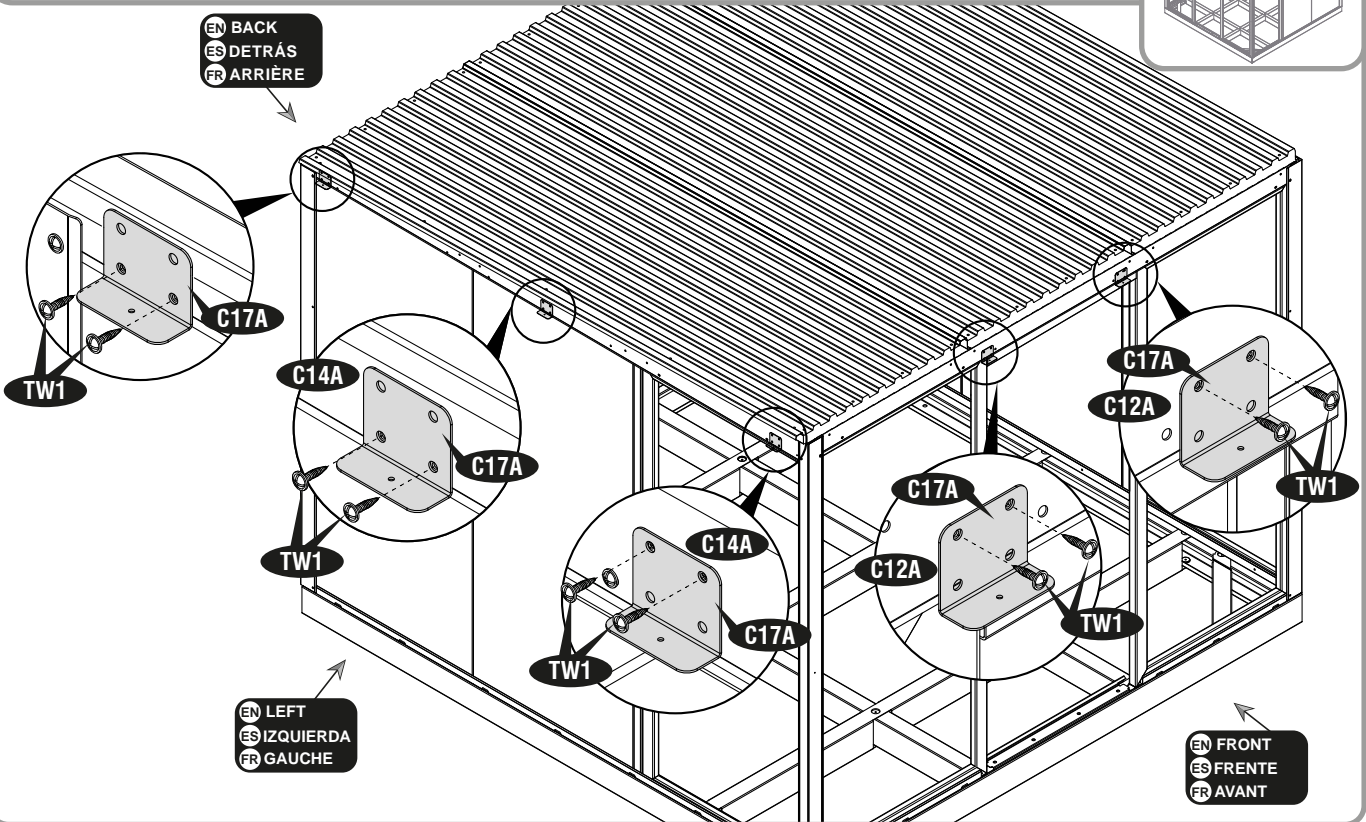
C17A (x5)



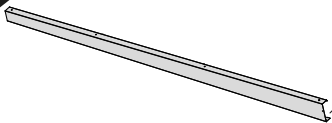
TW1 (x10)



EN BACK
ES DETRÁS
FR ARRIÈRE



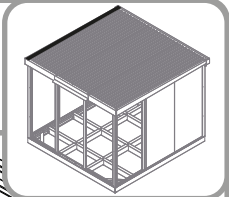
5



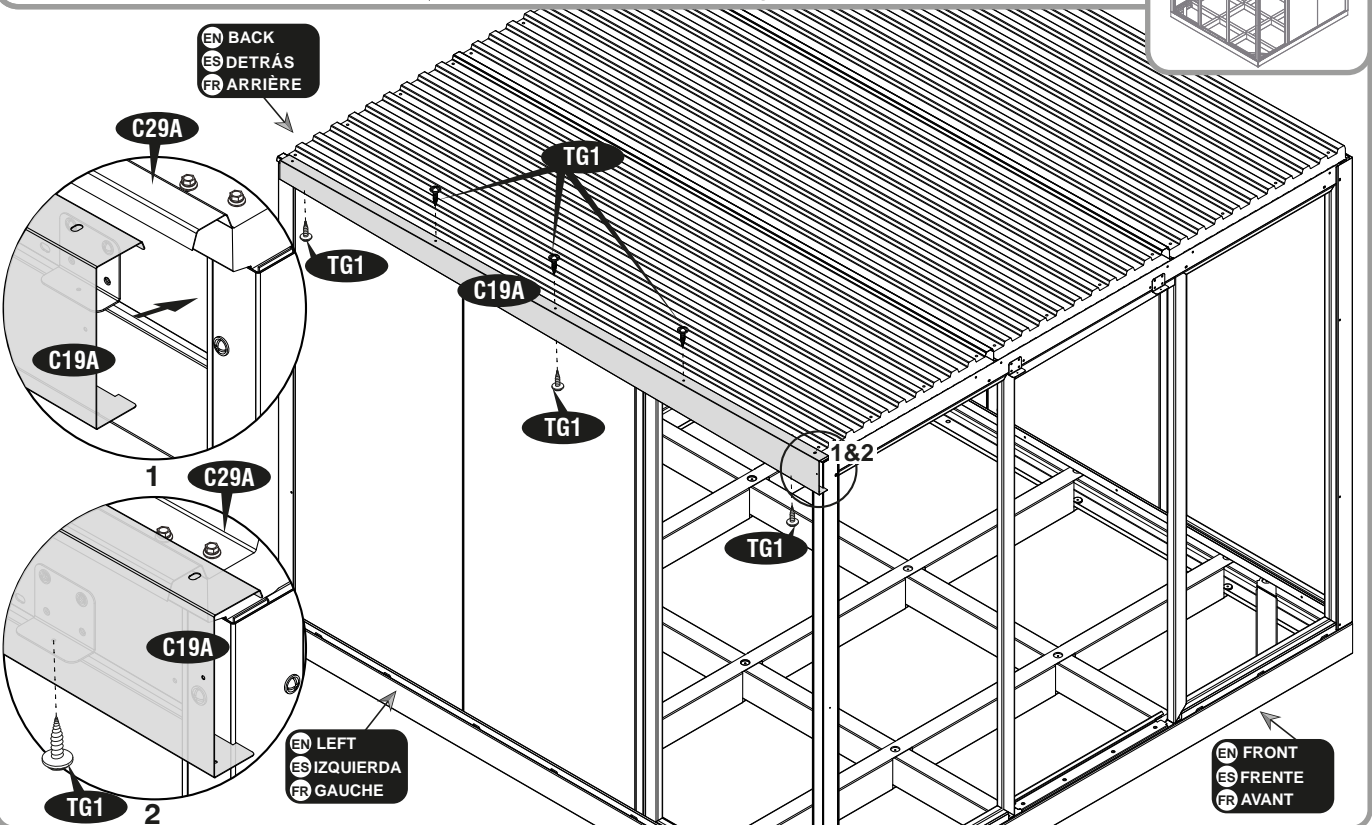
C19A (x1)



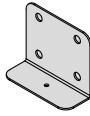
TG1 (x6)



EN BACK
ES DETRÁS
FR ARRIÈRE



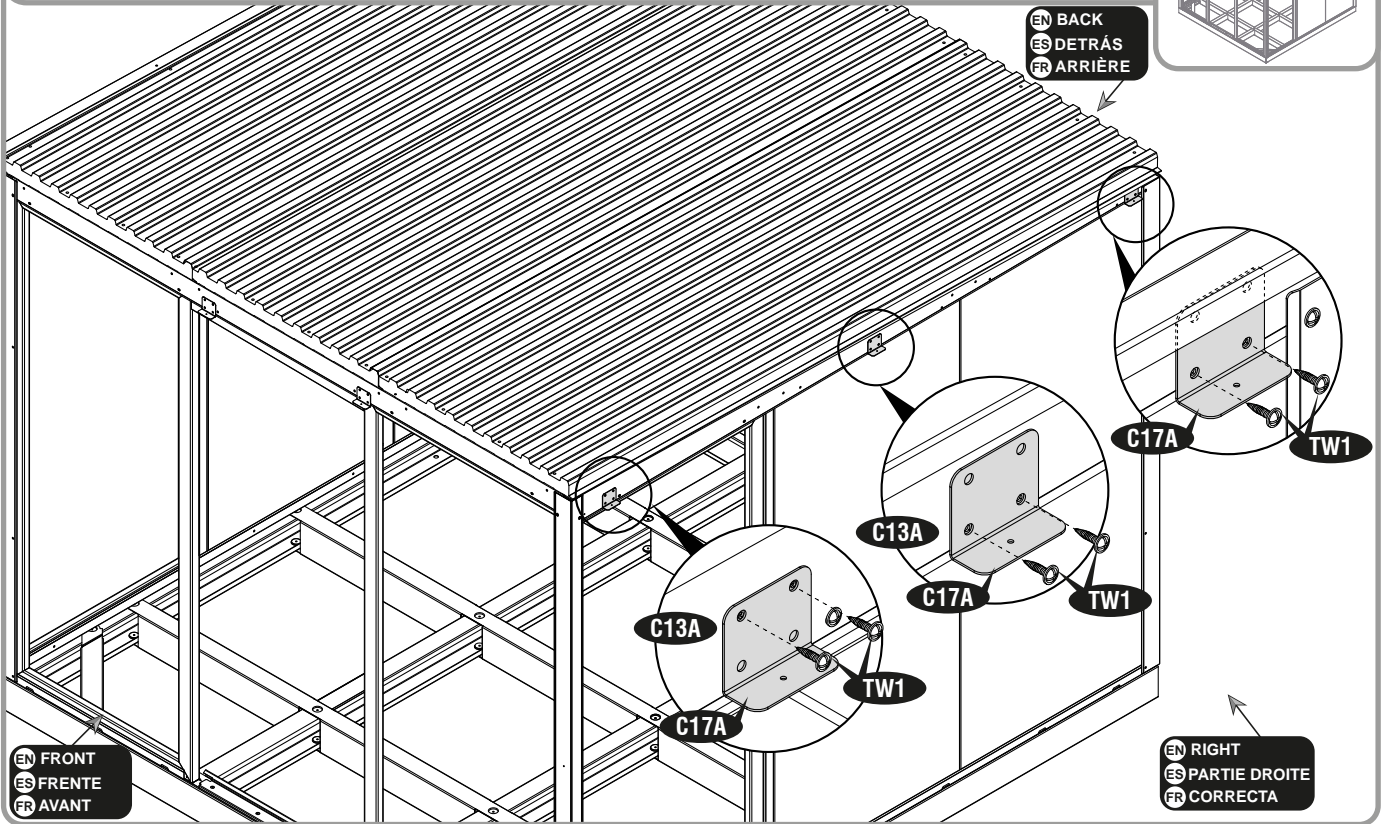
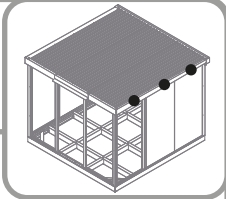
6



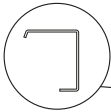
C17A (x3)



TW1 (x6)



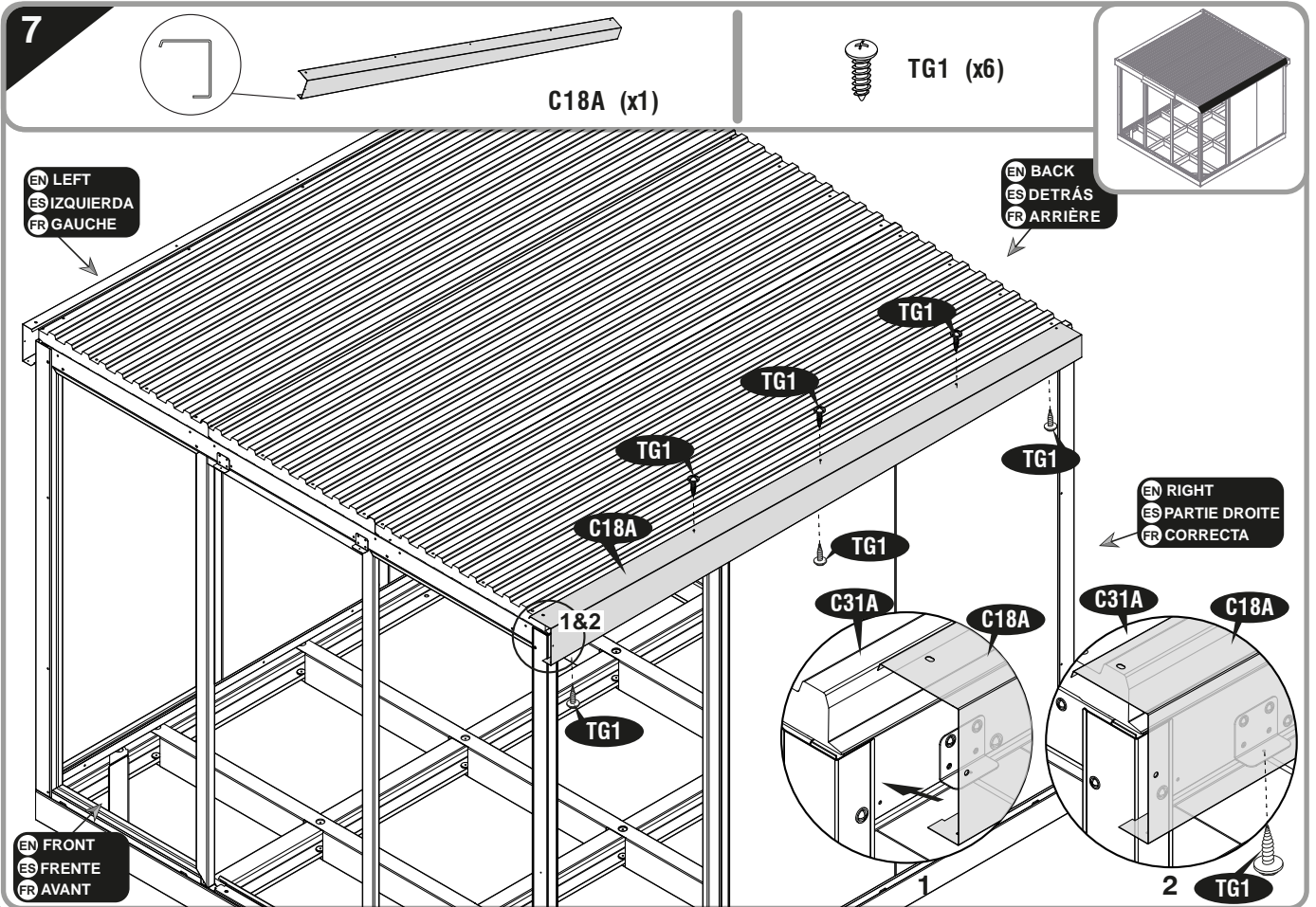
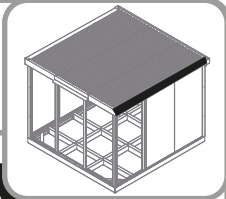
7



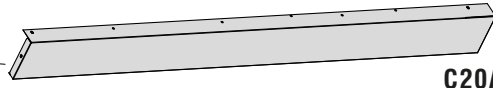
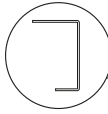
C18A (x1)



TG1 (x6)



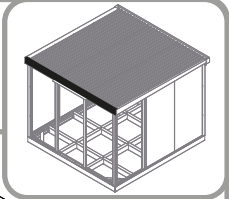
8



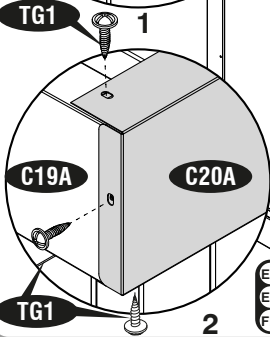
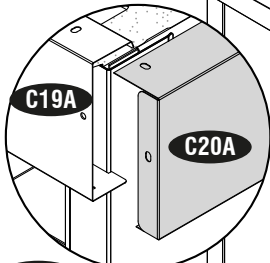
C20A (x1)



TG1 (x6)

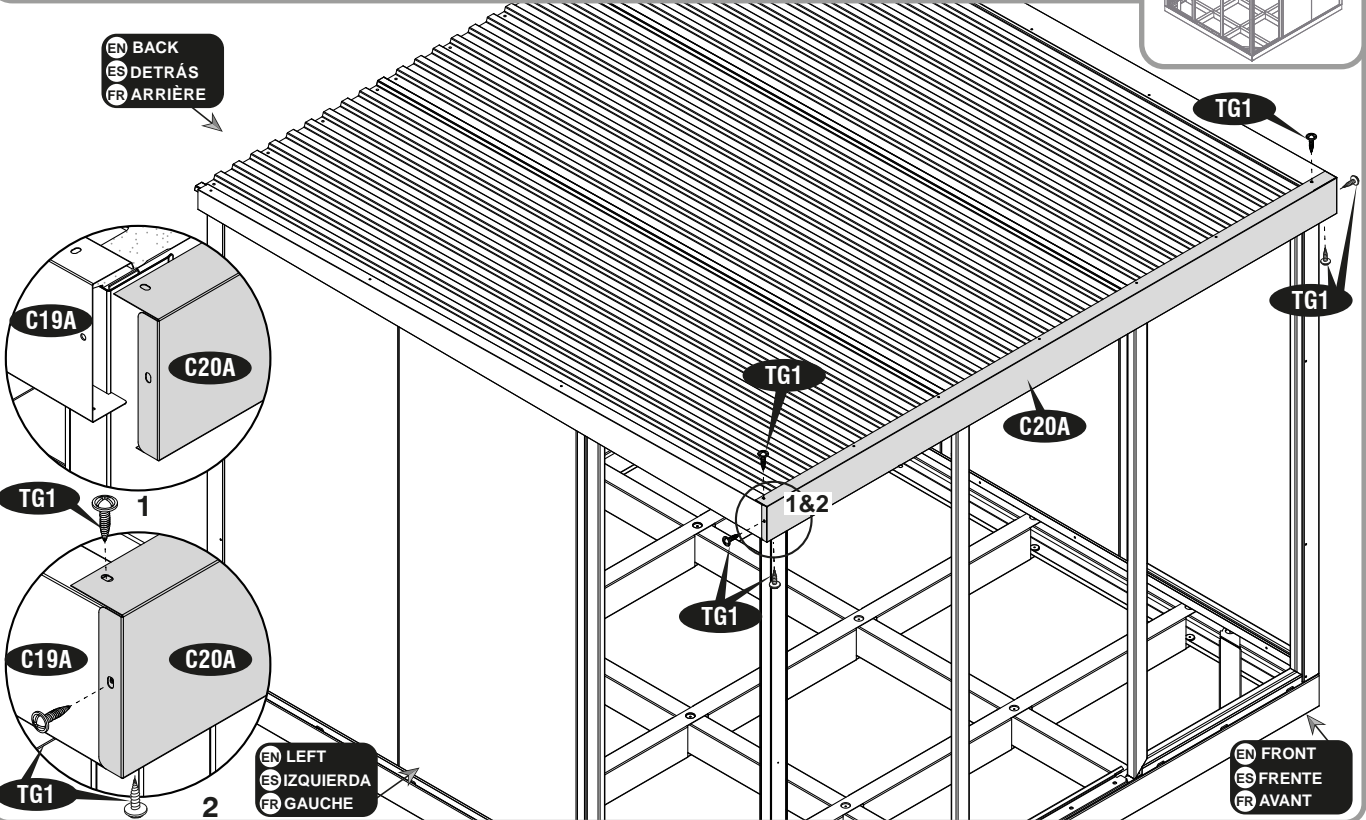


EN BACK
ES DETRÁS
FR ARRIÈRE

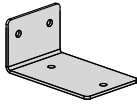


EN LEFT
ES IZQUIERDA
FR GAUCHE

EN FRONT
ES FRENTE
FR AVANT



9



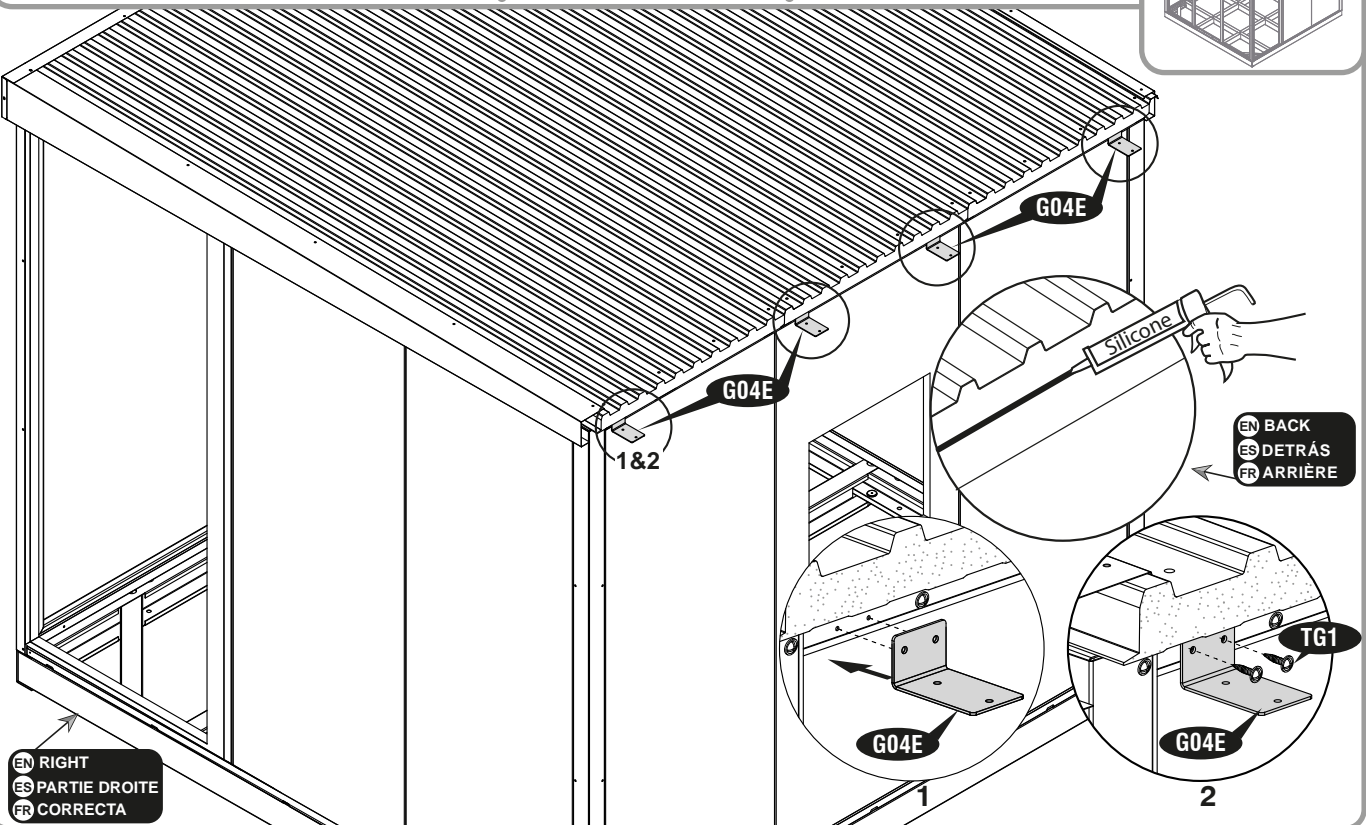
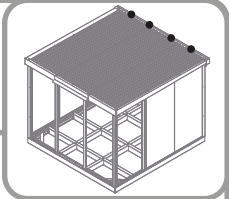
G04E (x4)



TG1 (x8)



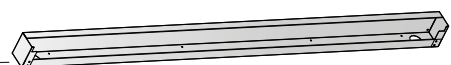
SILICONE CLEAR



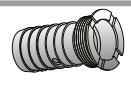
EN RIGHT
ES PARTIE DROITE
FR CORRECTA

EN BACK
ES DETRÁS
FR ARRIÈRE

10



C22A (x1)



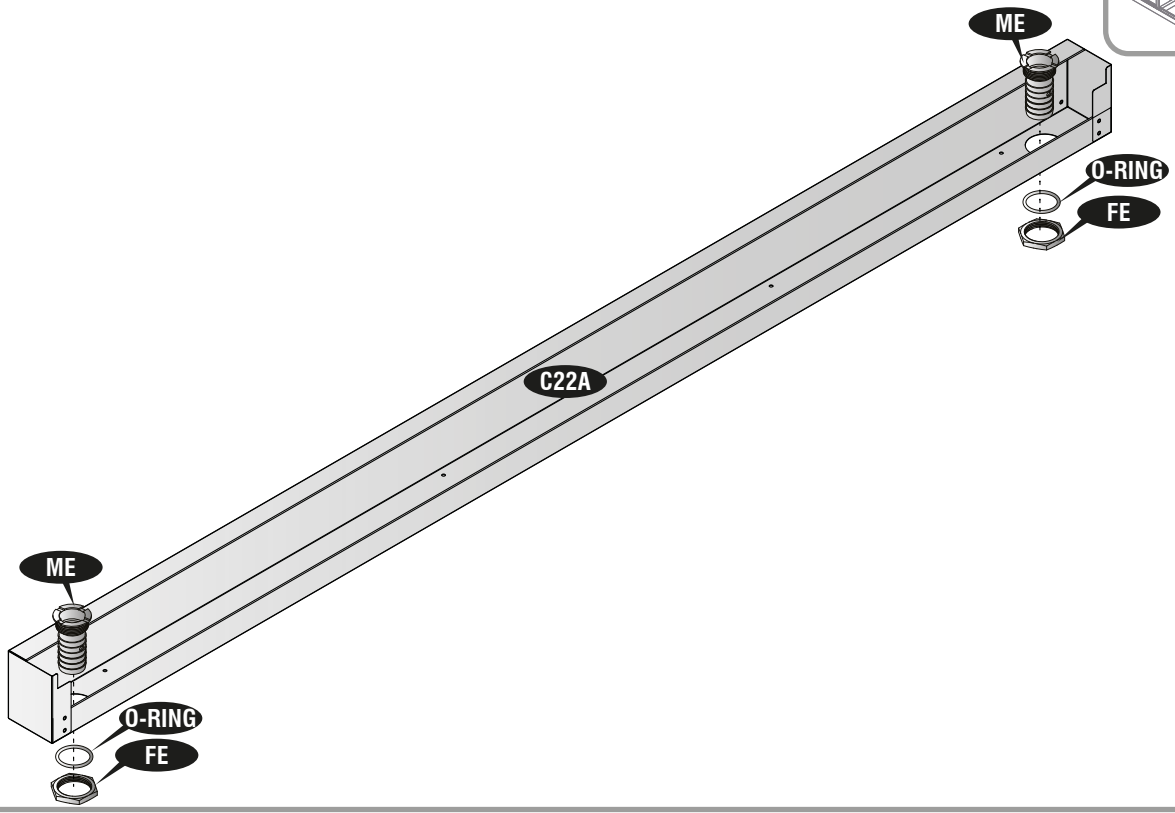
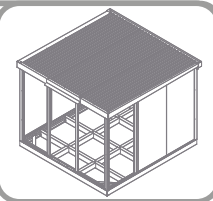
ME (x2)



O-RING (x2)



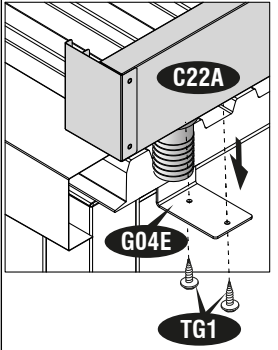
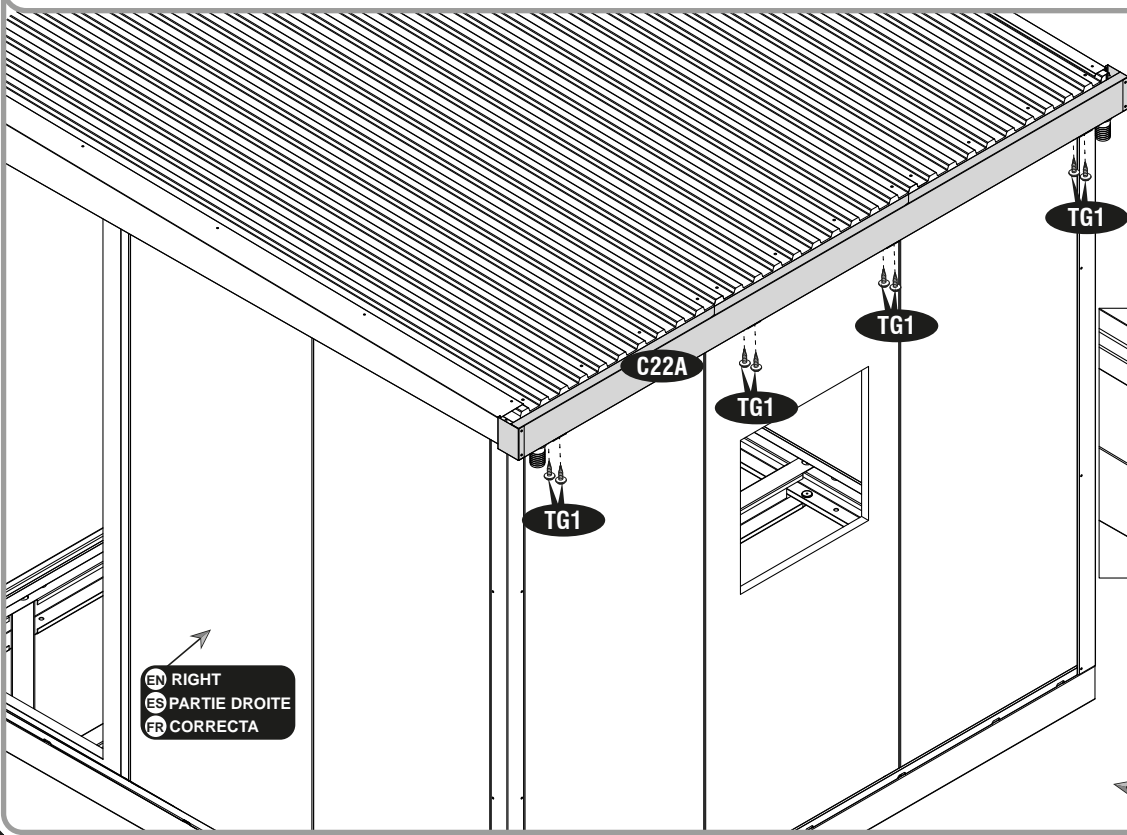
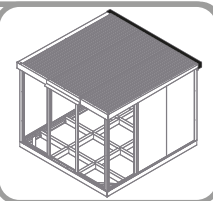
FE (x2)



11

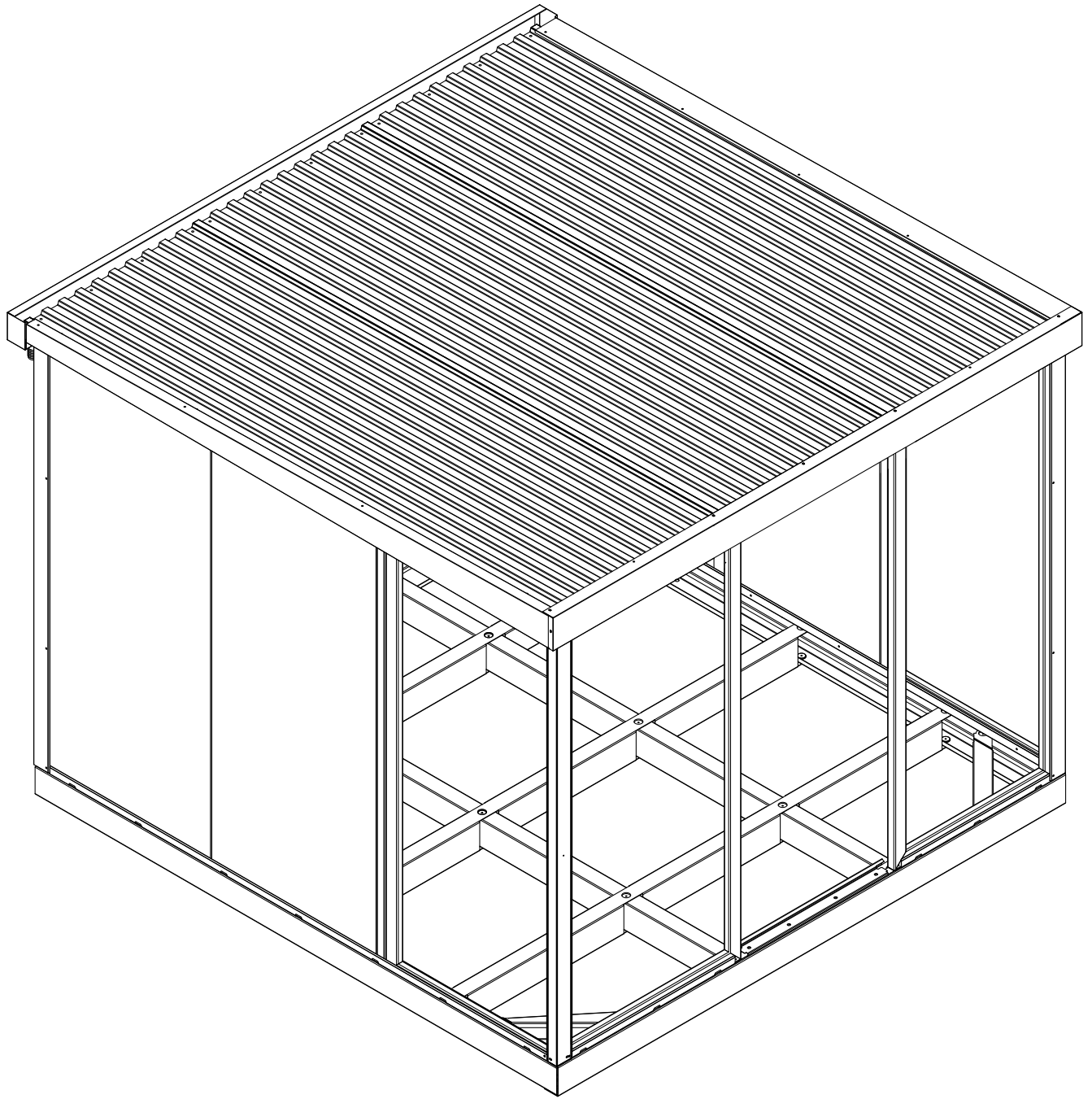


TG1 (x8)



EN RIGHT
 ES PARTIE DROITE
 FR CORRECTA



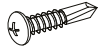

EN BACK
 ES DETRÁS
 FR ARRIÈRE

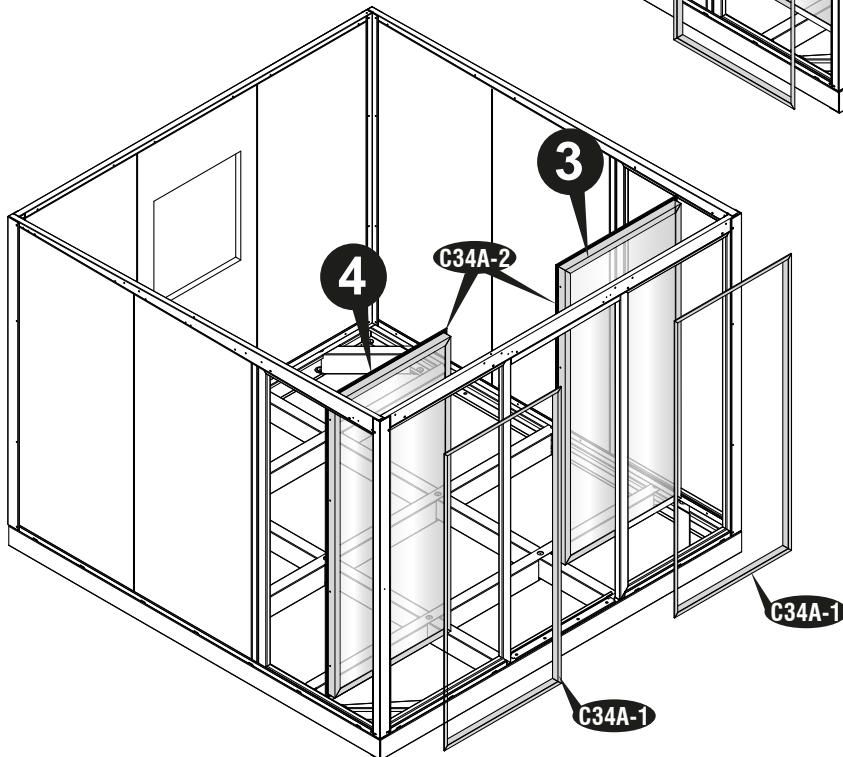
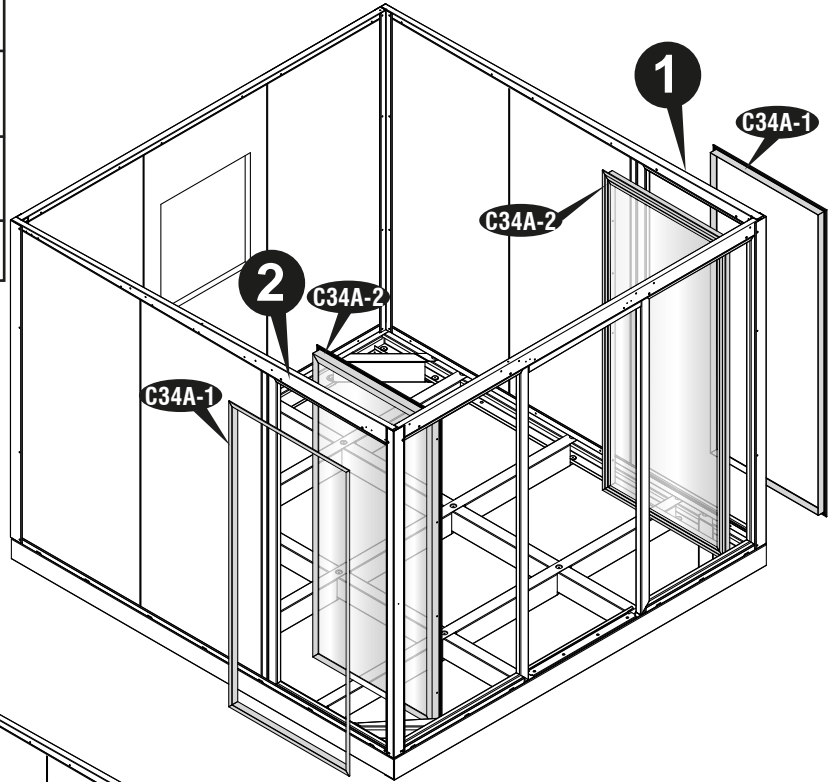


5

(EN) Window Assembly
 (ES) Montaje de ventana
 (FR) Assemblage de fenêtre

(EN) Parts needed
 (ES) Las partes necesitaron
 (FR) Pièces nécessaires

(EN) PROFILES (ES) PERFILES (FR) PROFILS	(EN)CODE (ES)CODE (FR)CODE	(EN)QTY (ES)QTY (FR)QTÉ
	C34A-1	4
	C34A-2	4
	TG9	32
	TS9	4
	Silicone Clear	1



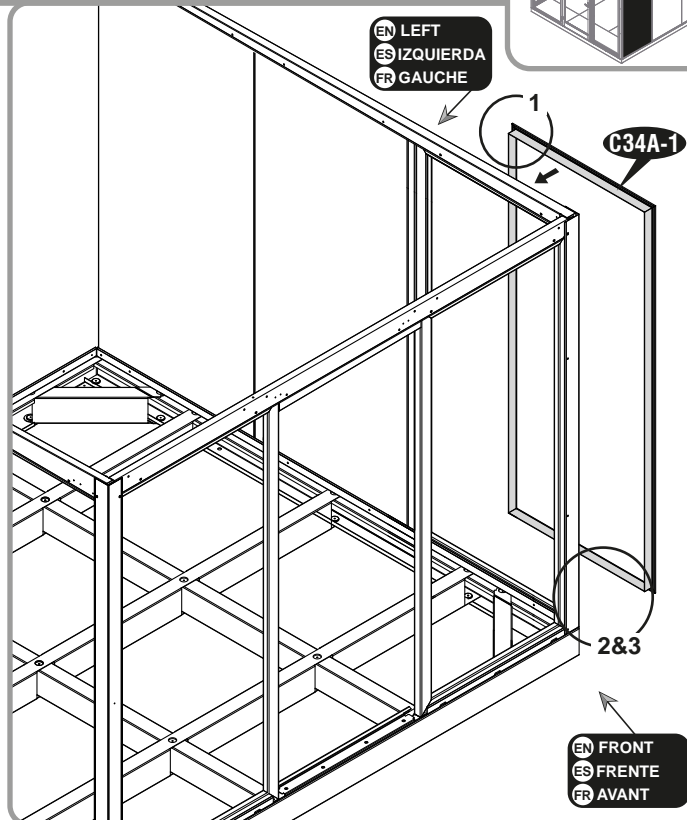
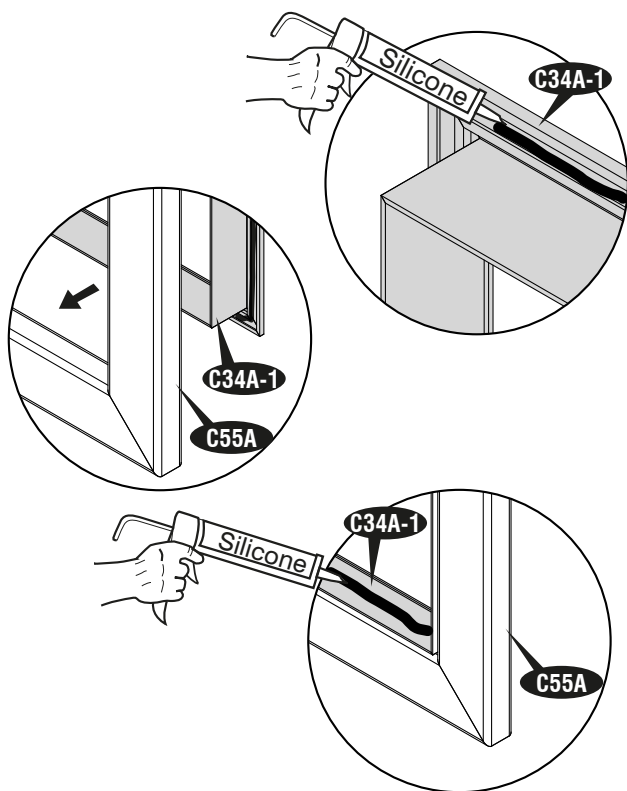
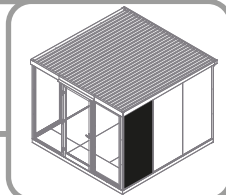
1



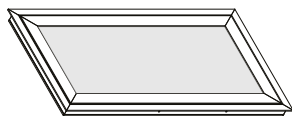
C34A-1 (x1)



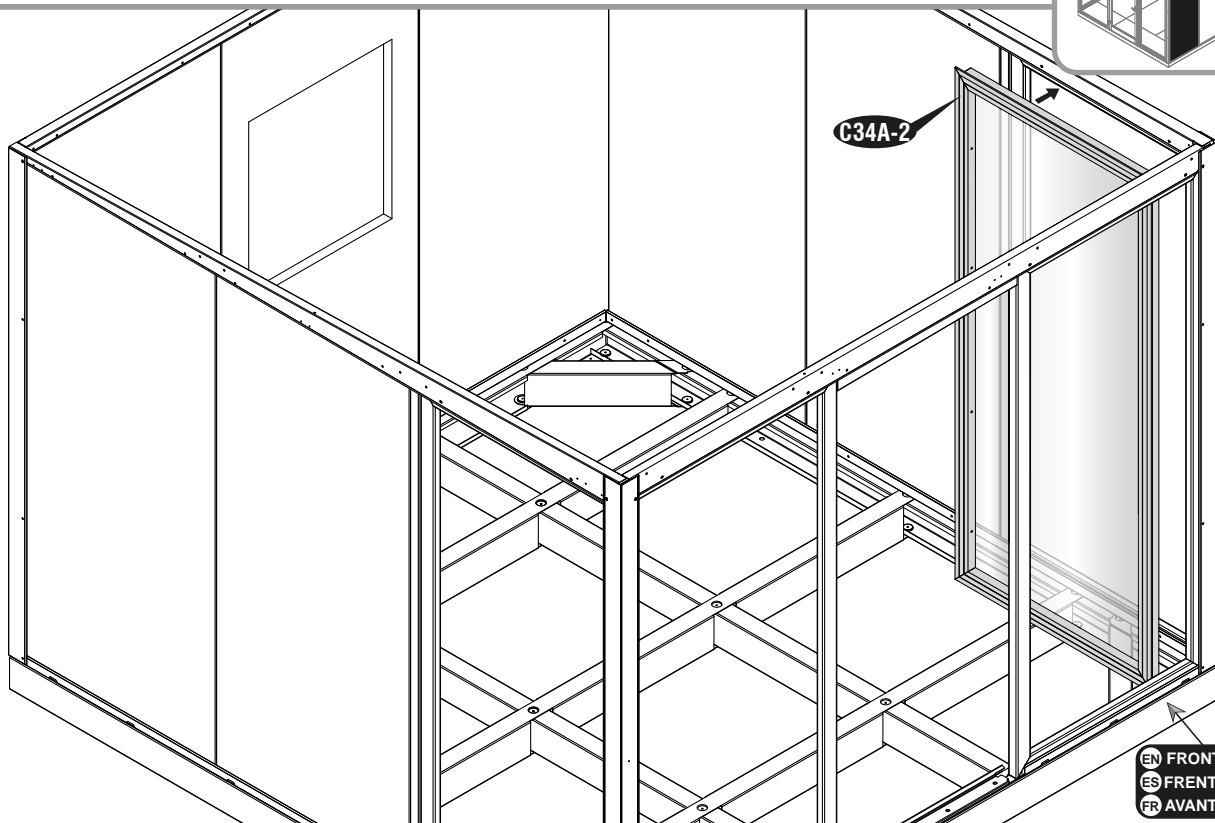
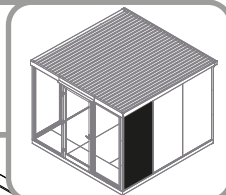
SILICONE CLEAR



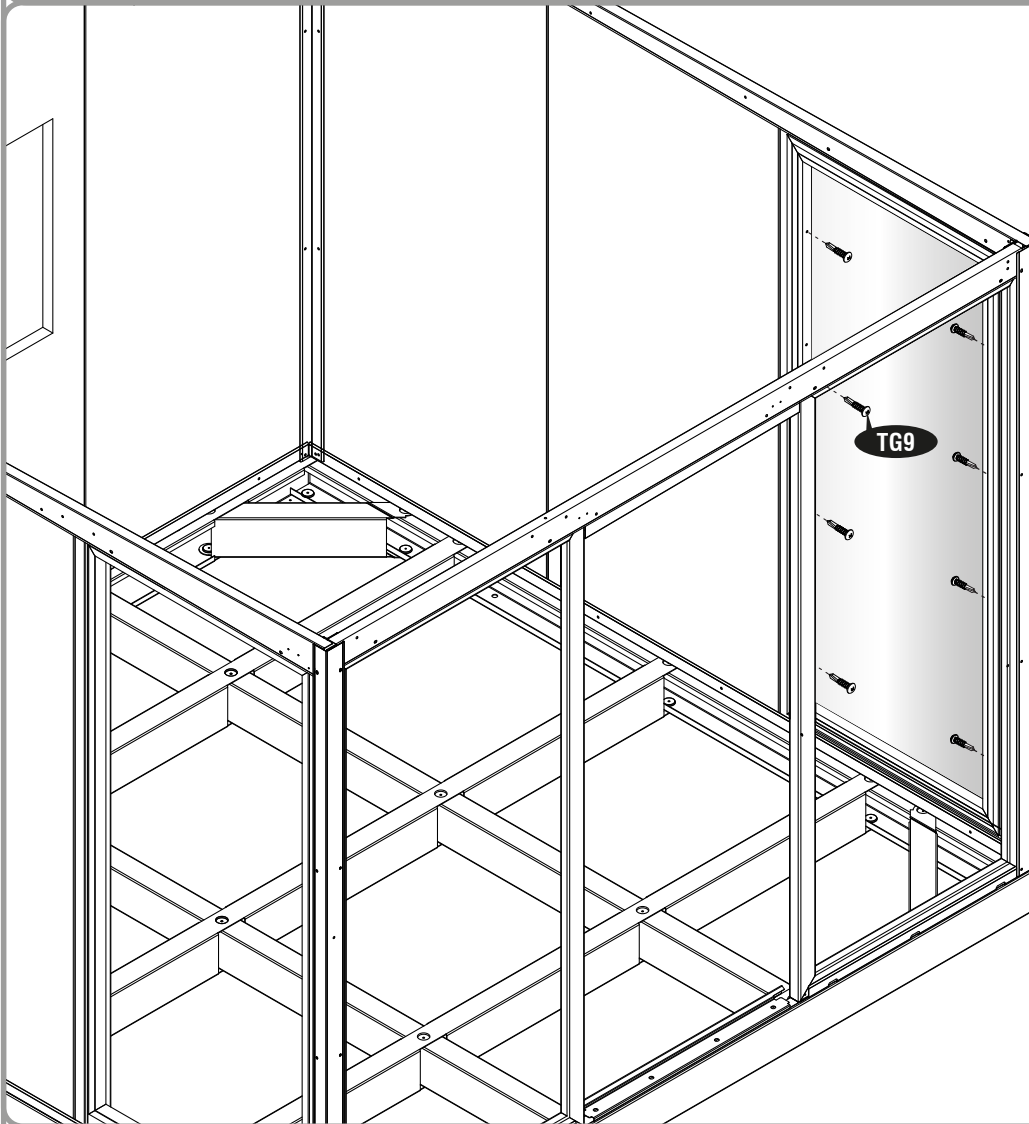
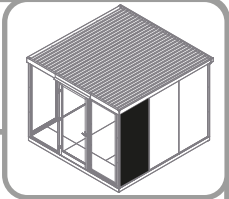
2



C34A-2 (x1)



3



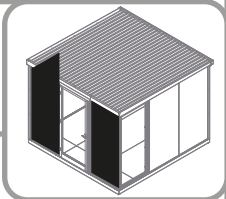
EN FRONT
ES FRENTE
FR AVANT



C34A-1 (x3)
C34A-2 (x3)



SILICONE CLEAR



EN Follow the same steps(1-3) to assemble windows on position 2,3 &4

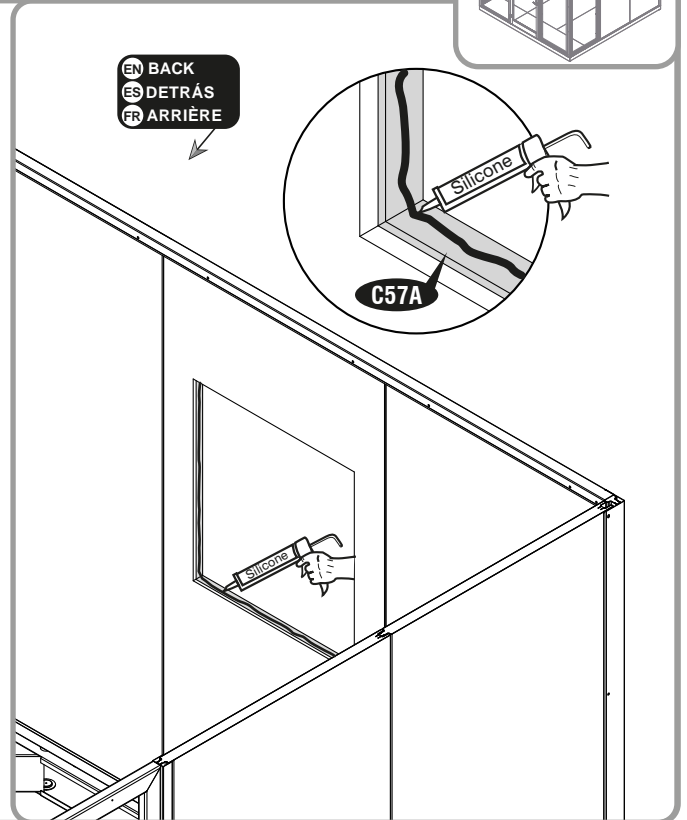
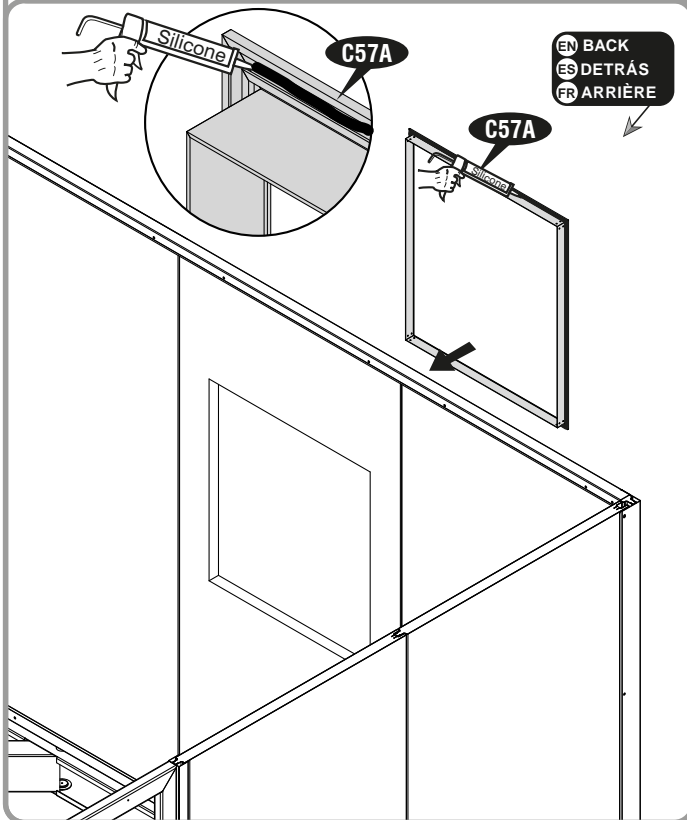
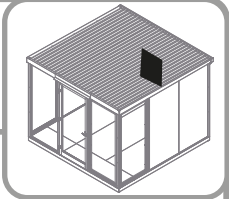
ES Siga los mismos pasos (1-3) para ensamblar las ventanas en las posiciones 2,3 y 4

FR Suivez les mêmes étapes (1-3) pour assembler les fenêtres en position 2,3 et 4

4

C57A (x1)

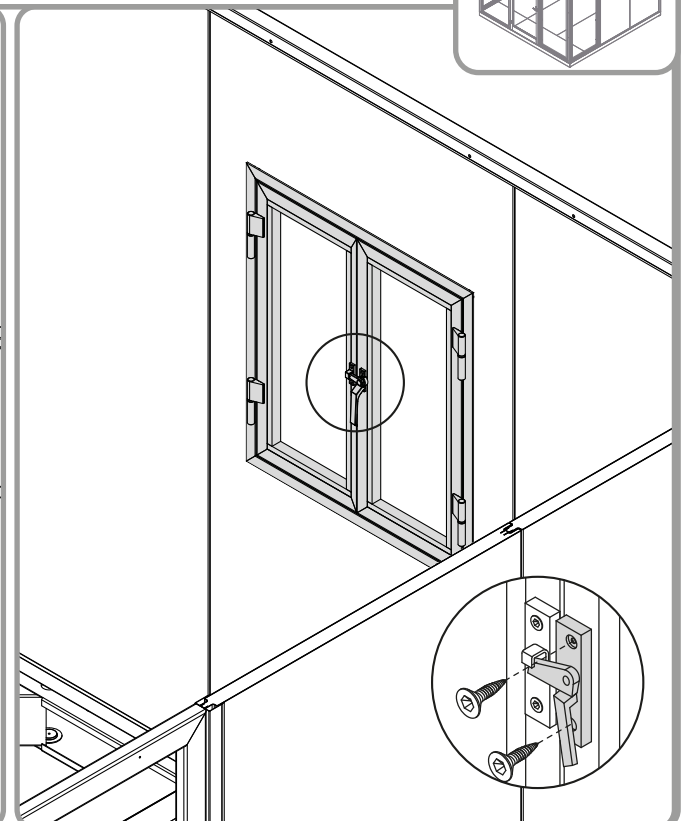
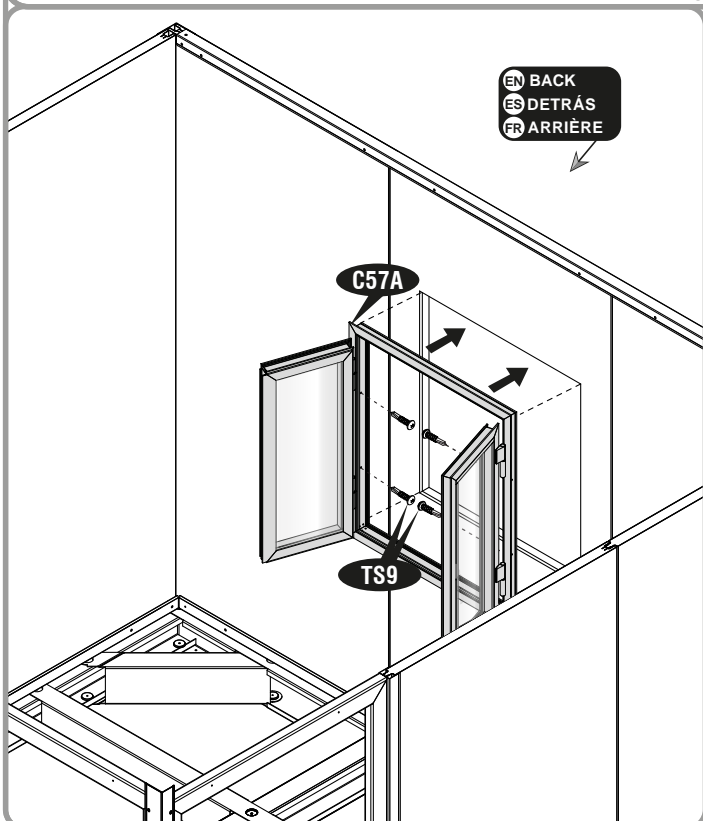
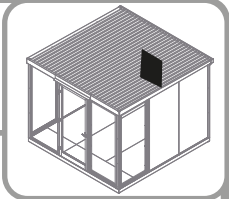
Silicone
SILICONE CLEAR



5

C57A (x1)

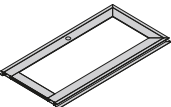

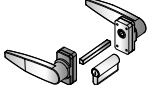


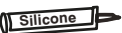
TS9 (x4)

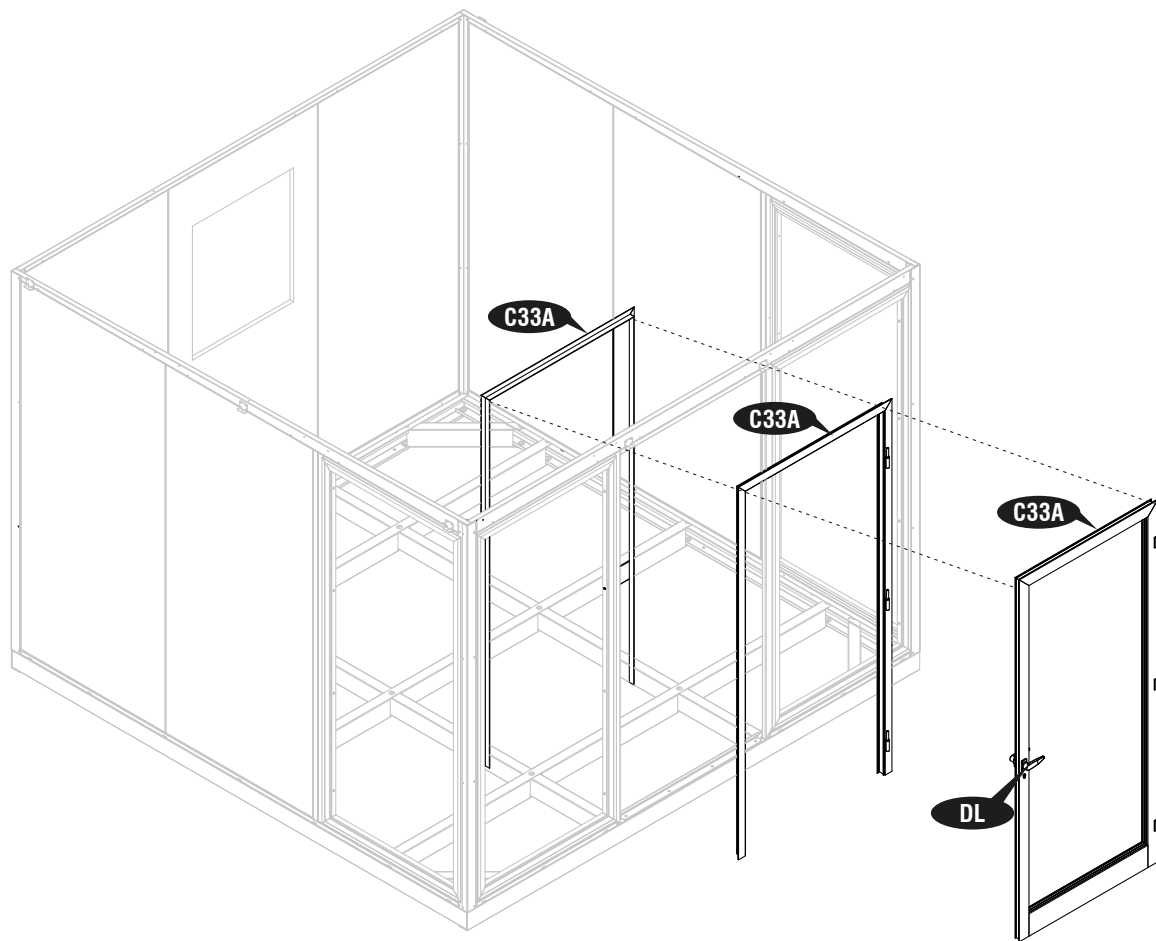


6

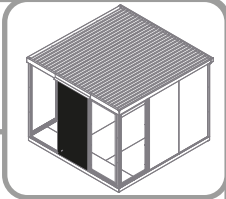
(EN) Door Assembly
(ES) Asamblea de la puerta
(FR) Assemblage de porte

(EN) Parts needed
(ES) Las partes necesitaron
(FR) Pièces nécessaires

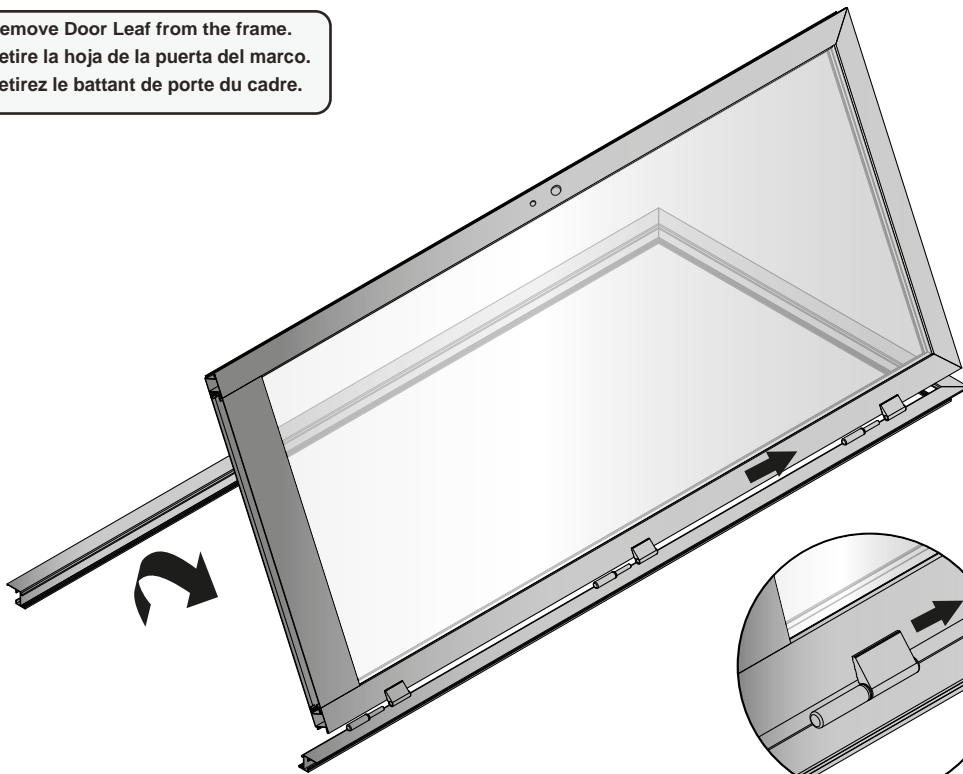
(EN) PROFILES (ES) PERFILES (FR) PROFILS	(EN)CODE (ES)CODE (FR)CODE	(EN)QTY (ES)QTY (FR)QTÉ
	C33A	1
	TS9	12
	DL	1
	C21A	1
	TG1	7
	Silicone Clear	1



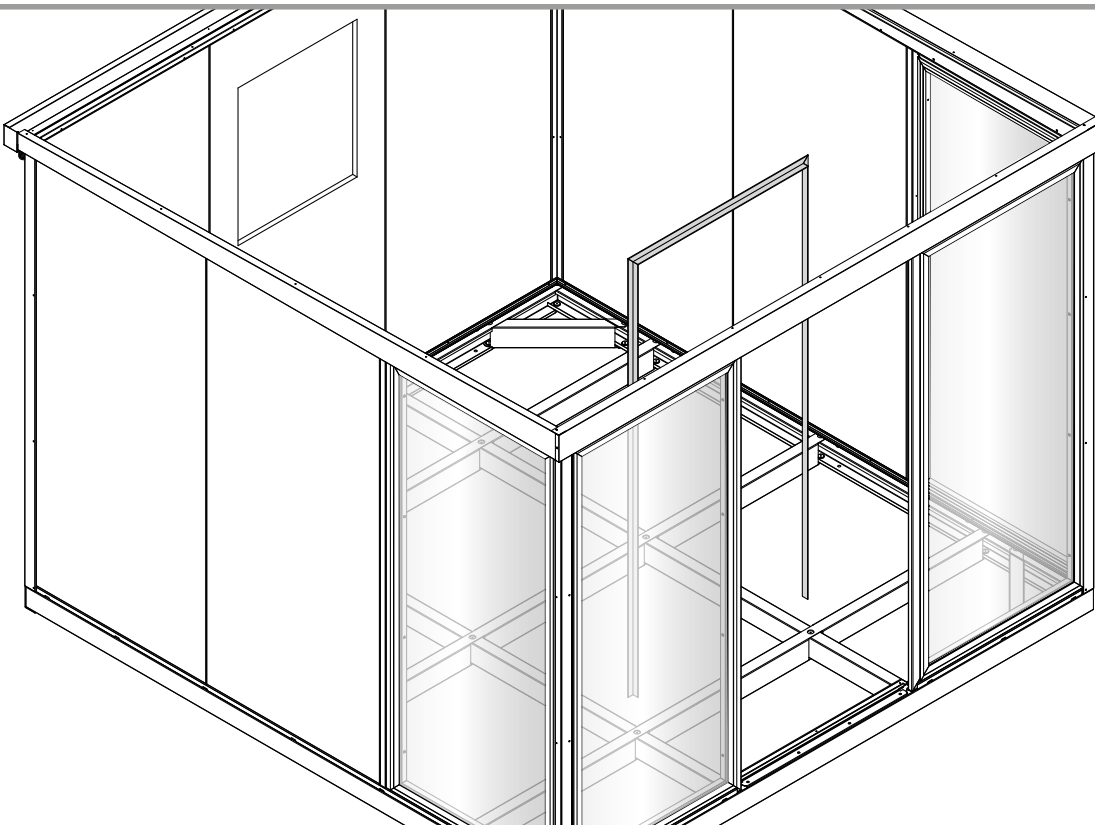
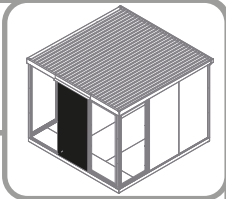
1



(EN) Remove Door Leaf from the frame.
(ES) Retire la hoja de la puerta del marco.
(FR) Retirez le battant de porte du cadre.

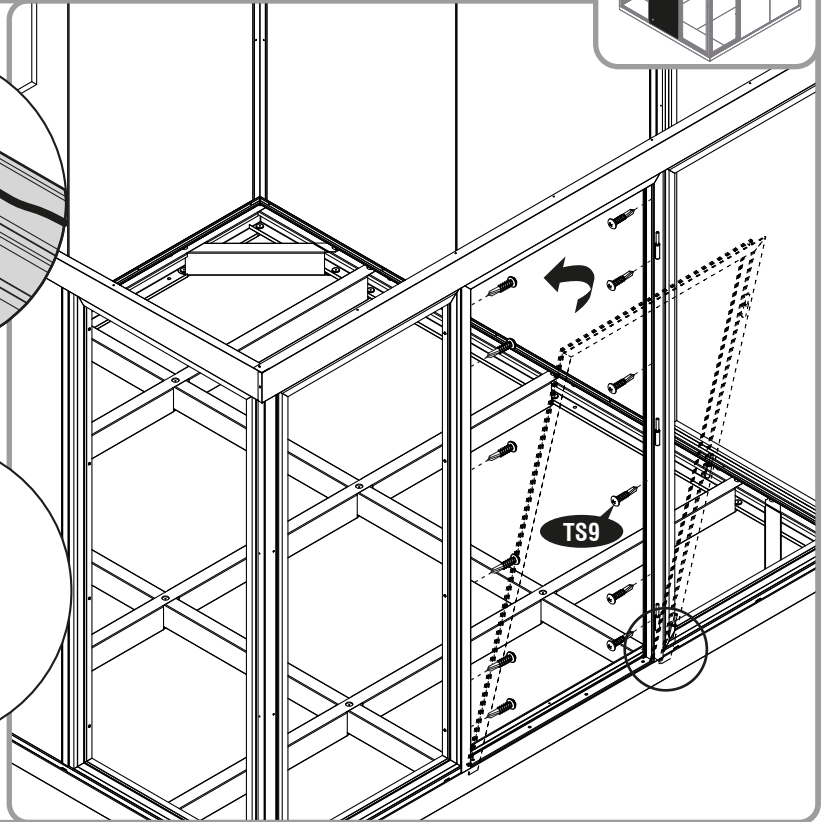
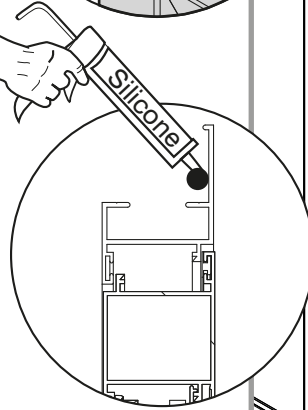
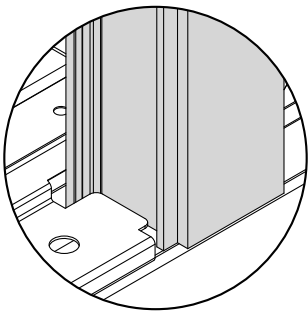
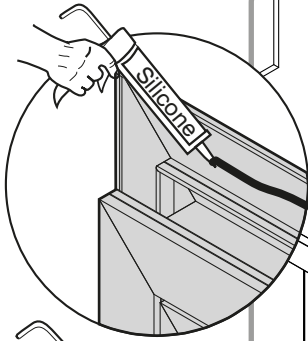
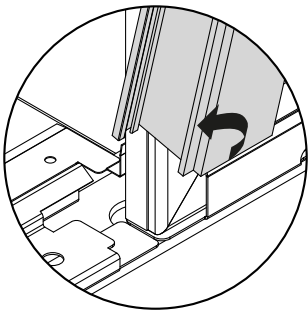
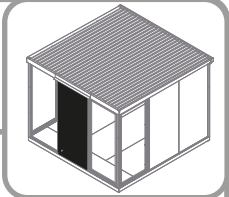


2

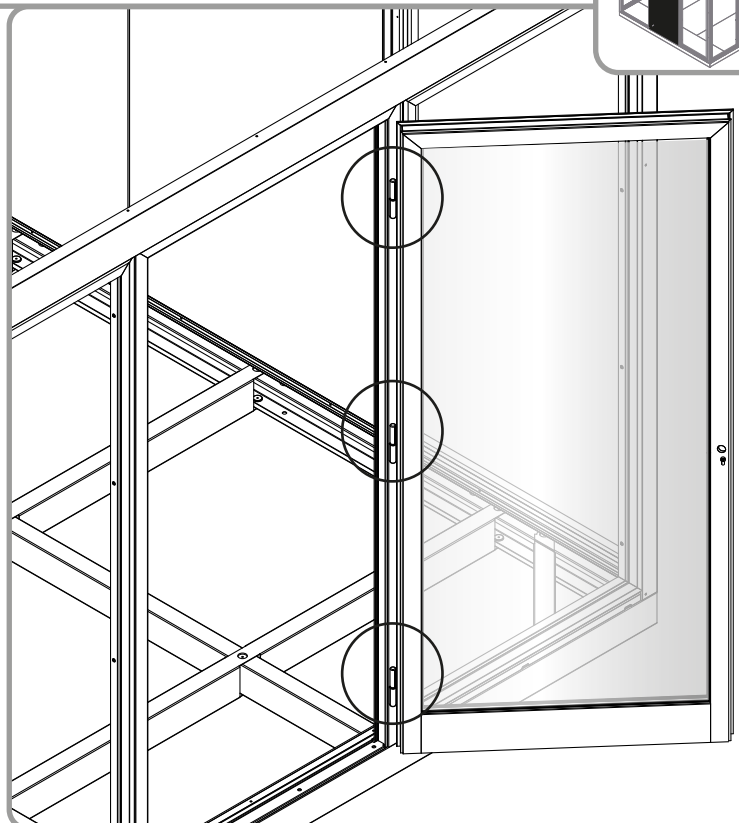
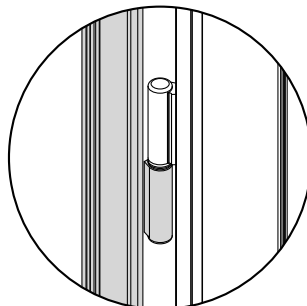
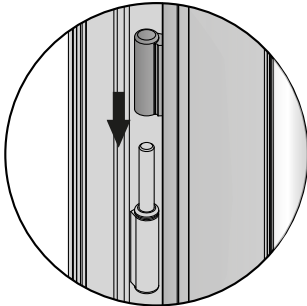
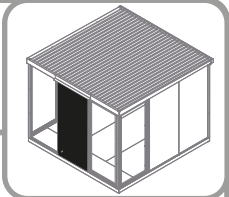


3

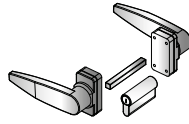
TS9 (x12)



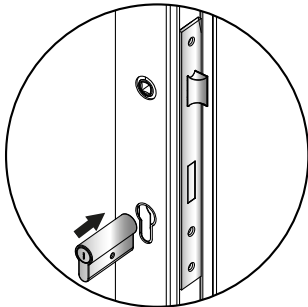
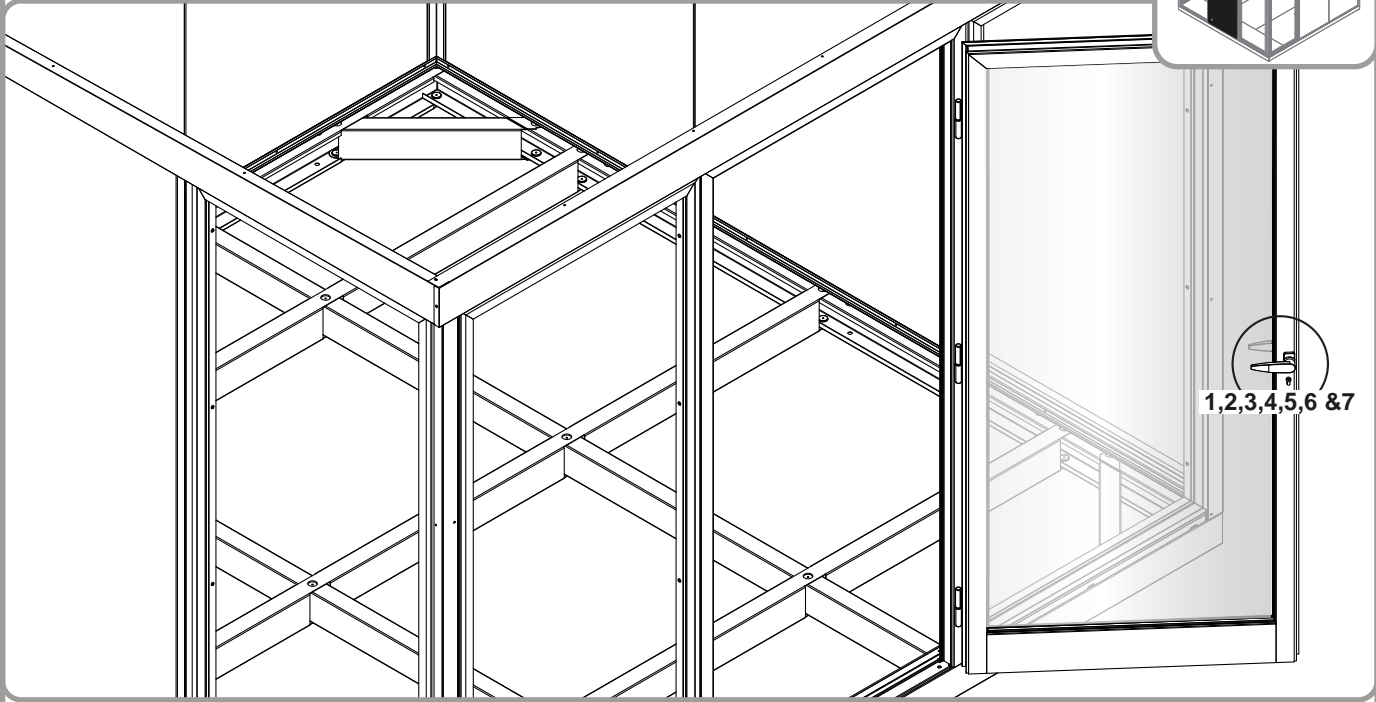
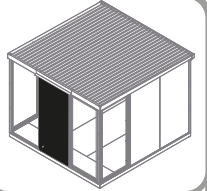
4



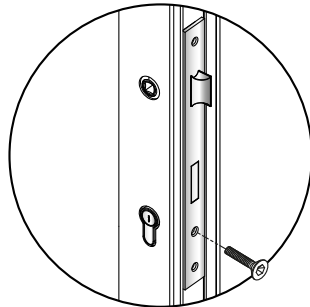
5



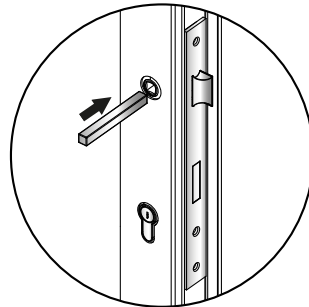
DL (x1)



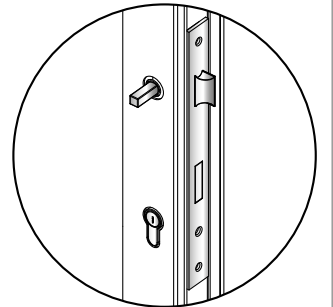
1



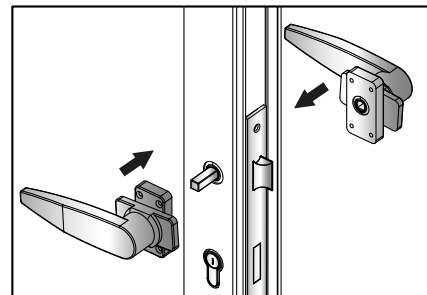
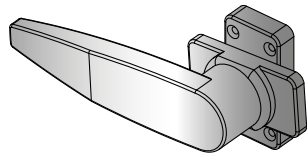
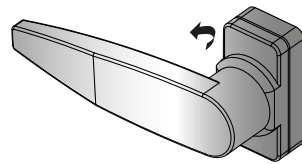
2



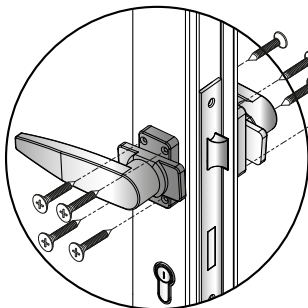
3



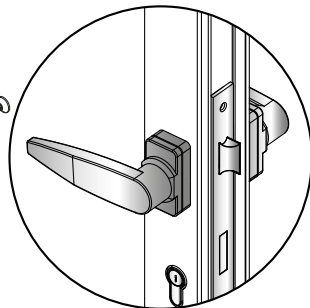
4



5



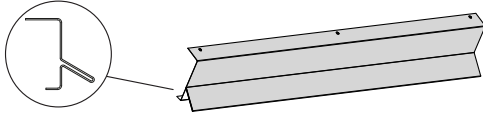
6



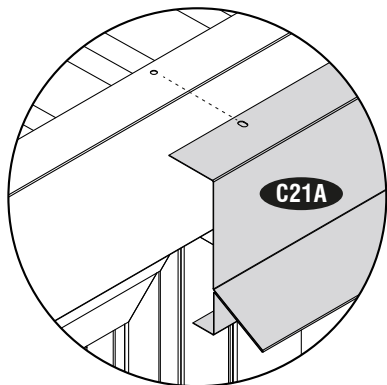
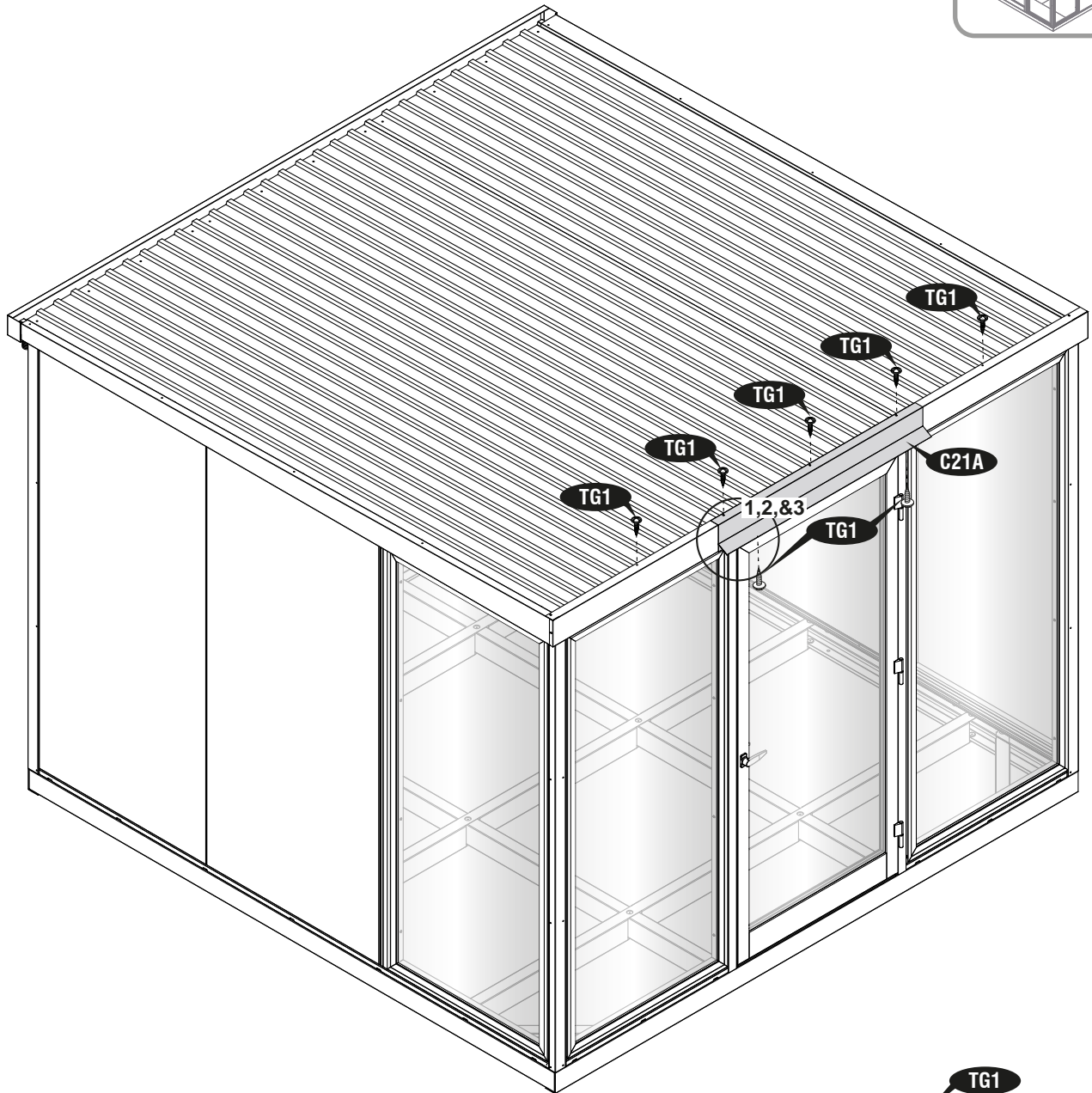
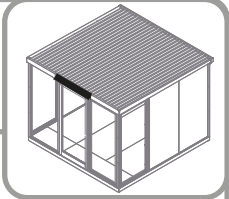
7

6

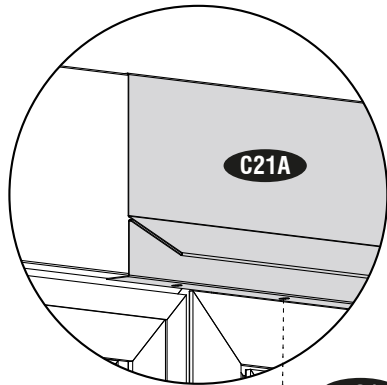
C21A (x1)



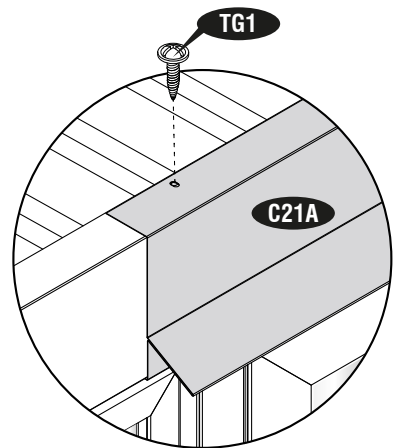
TG1 (x7)



1



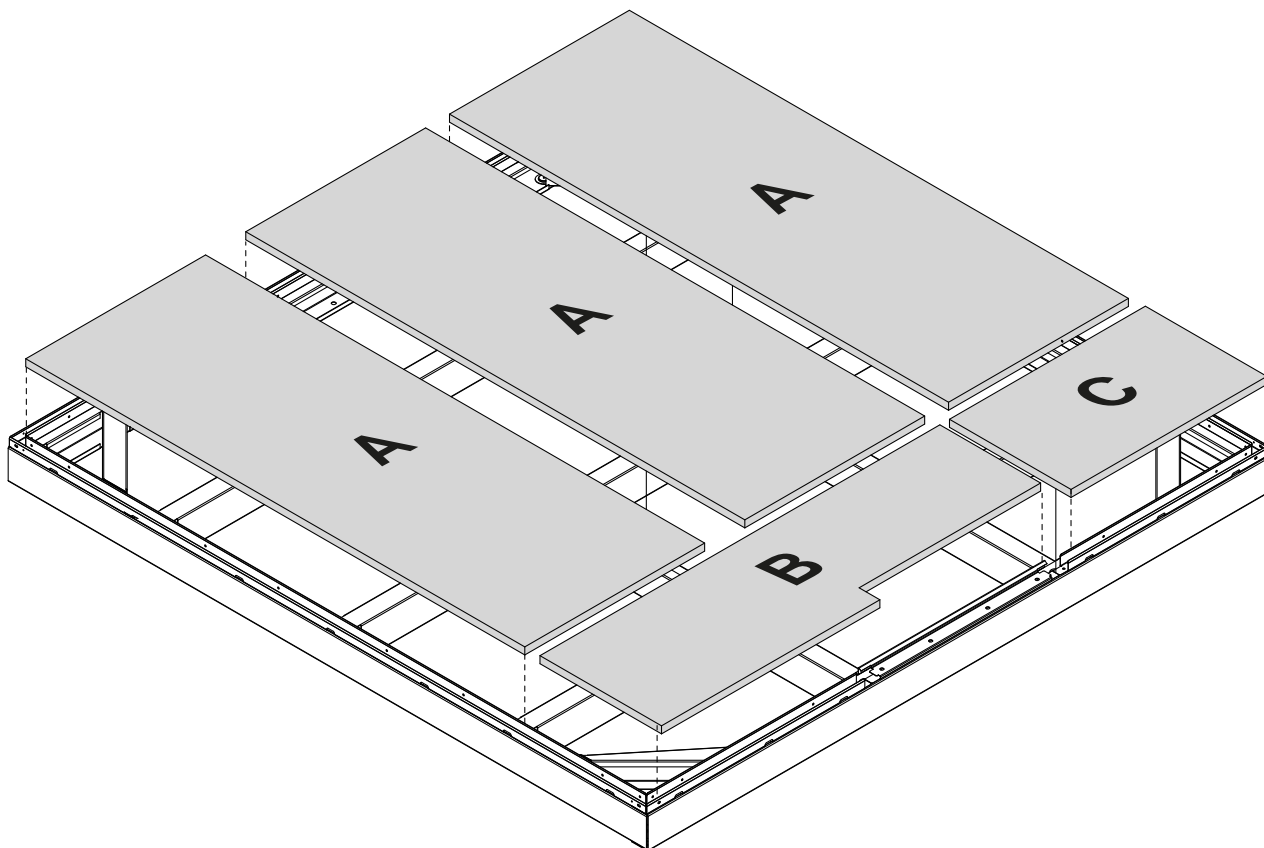
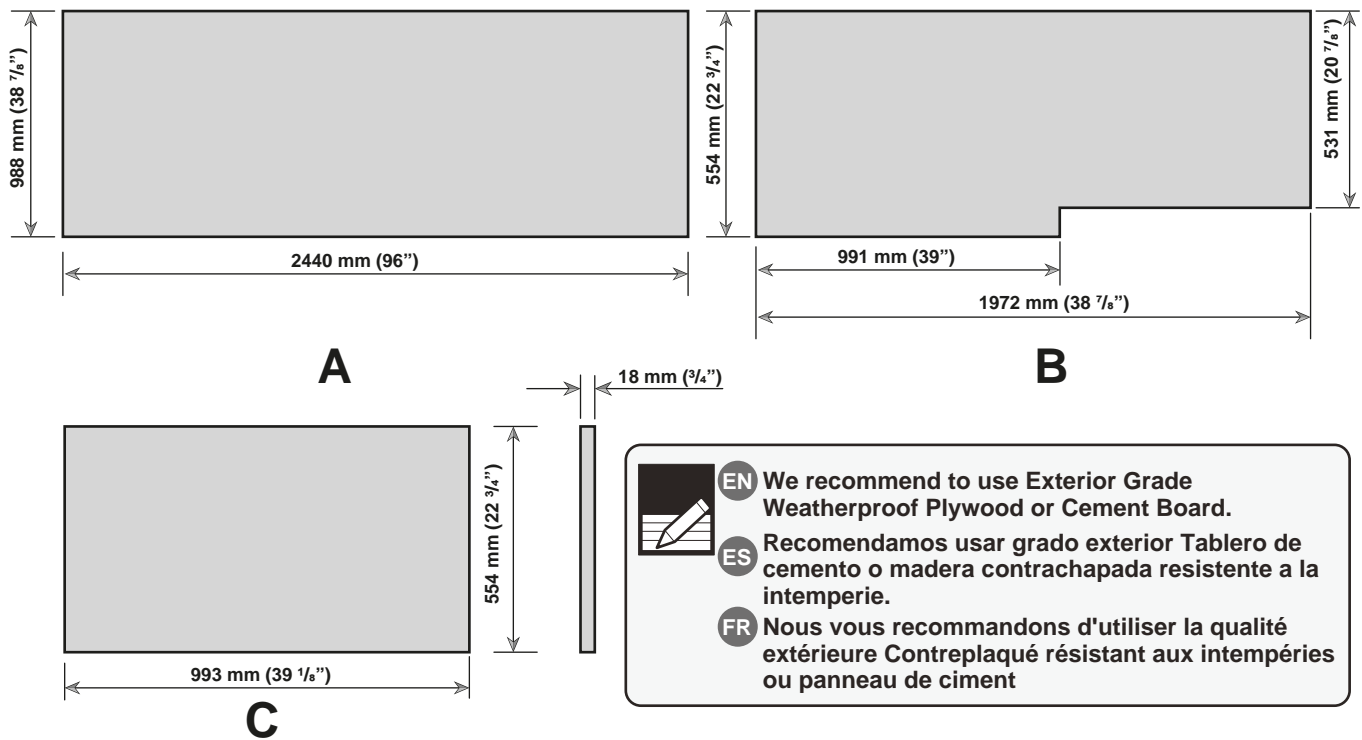
2



3

7





(EN) Floor Options (Not Included)
(ES) Opciones de piso (Not Included)
(FR) Options de plancher (Not Included)

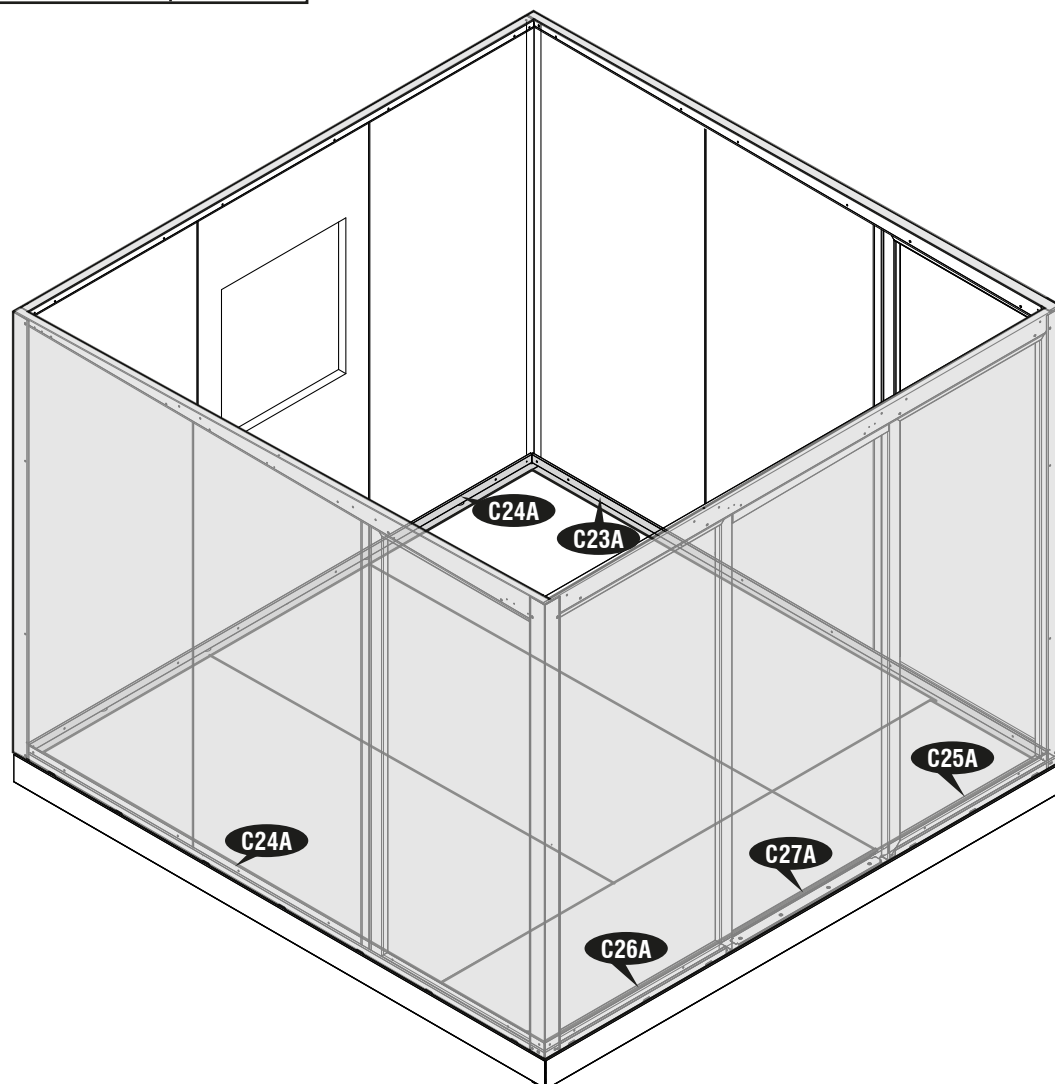


8

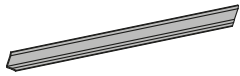
(EN) Final Accessories Assembly
(ES) Montaje final de accesorios
(FR) Assemblage final des accessoires

(EN) Parts needed
(ES) Las partes necesitaron
(FR) Pièces nécessaires

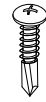
(EN) PROFILES (ES) PERFILES (FR) PROFILES	(EN)CODE (ES)CODE (FR)CODE	(EN)QTY (ES)QTY (FR)QTÉ
	C23A	2
	C24A	1
	C25A	1
	C26A	1
	C27A	1
	TG2	25
	TG10	3
	DS	1



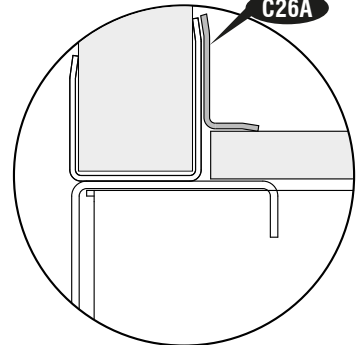
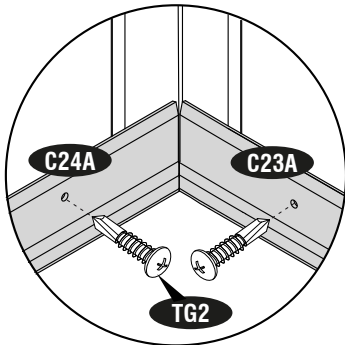
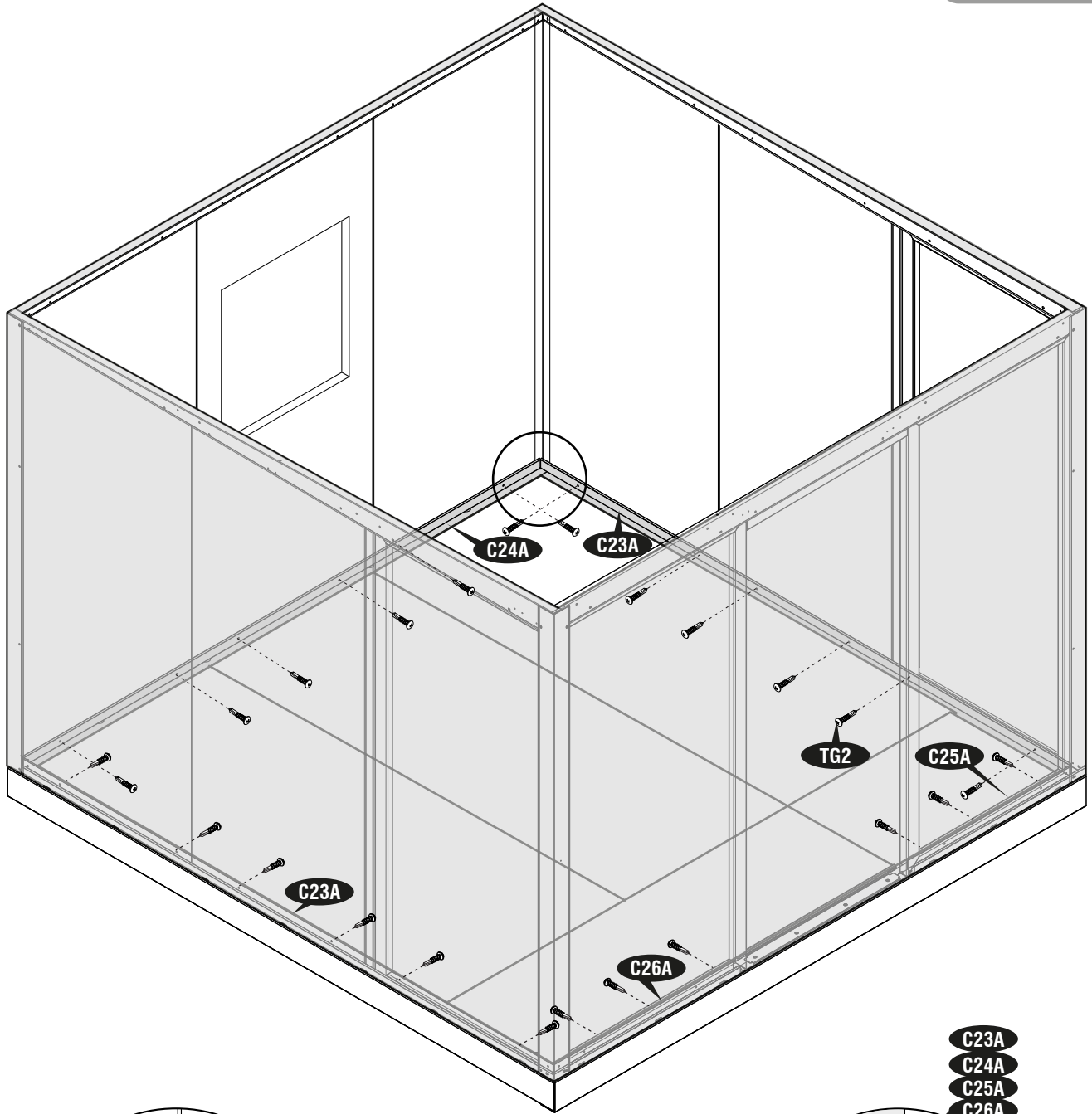
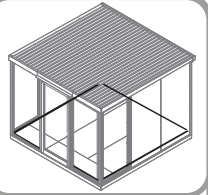
1



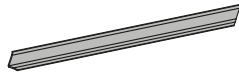
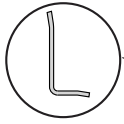
C23A (x2)
C24A (x1)
C25A (x1)
C26A (x1)



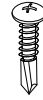
TG2 (x24)



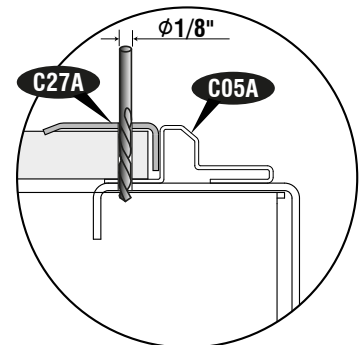
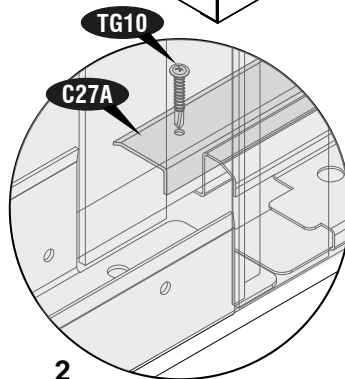
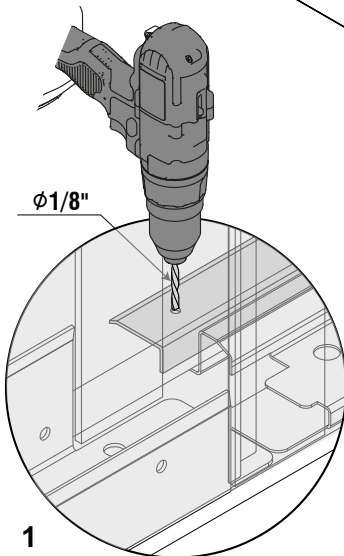
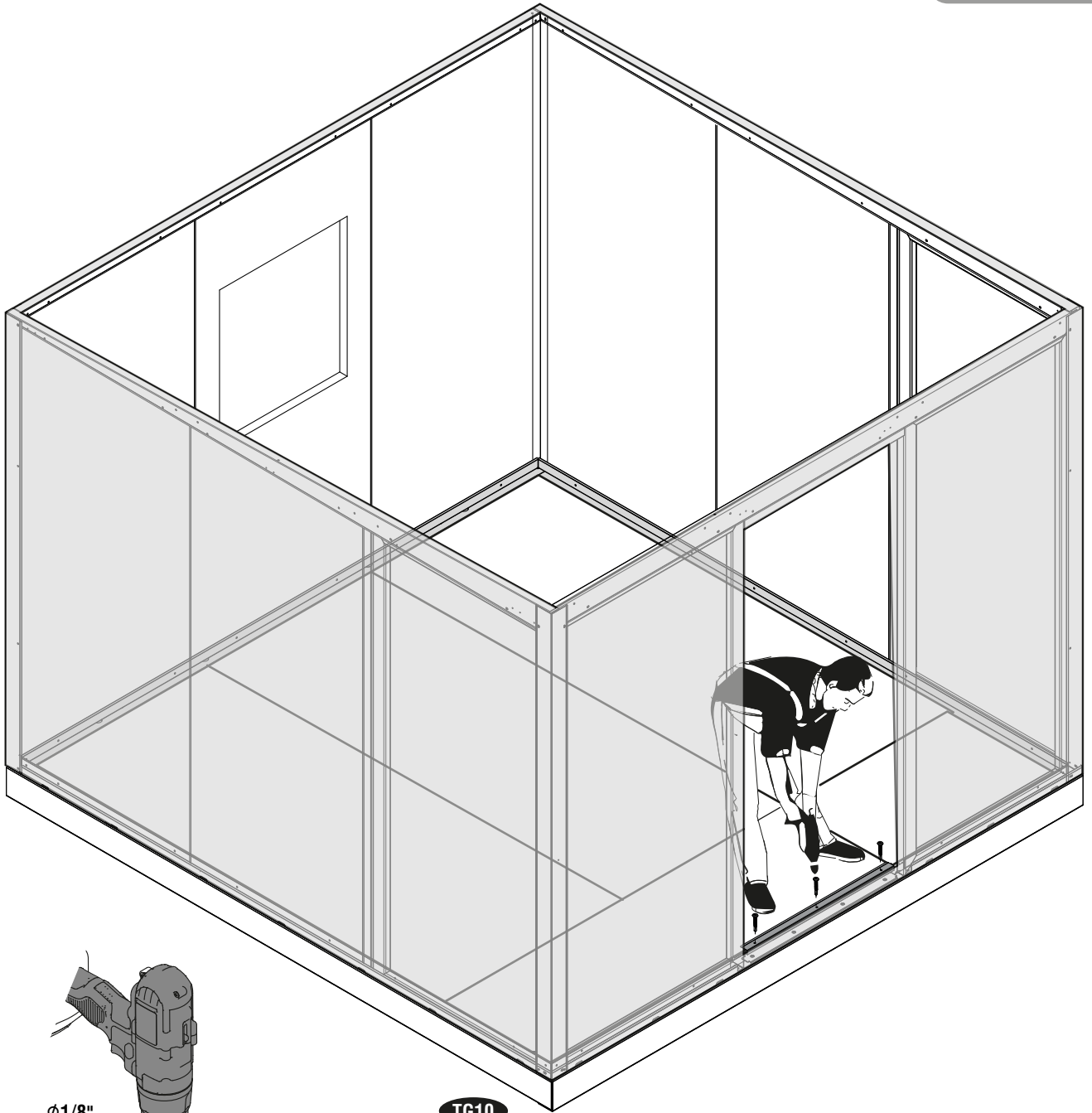
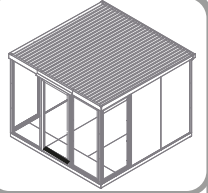
2

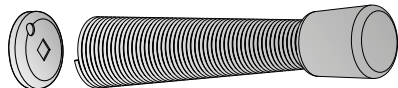
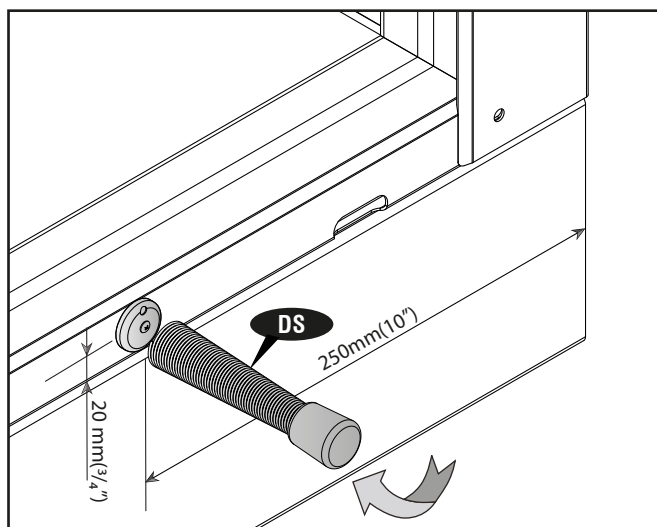
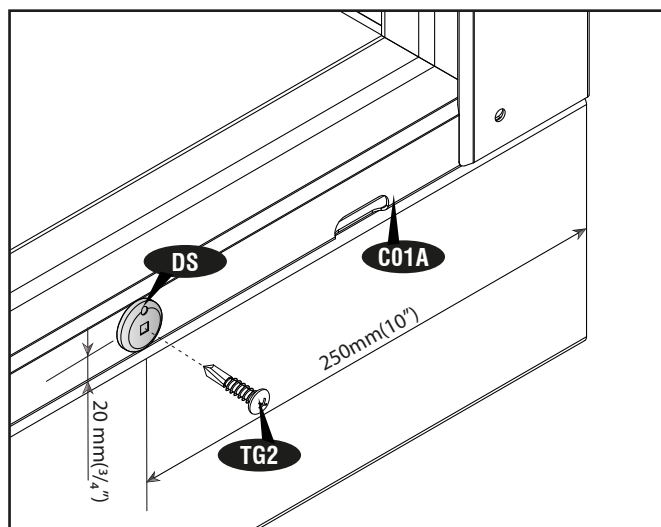
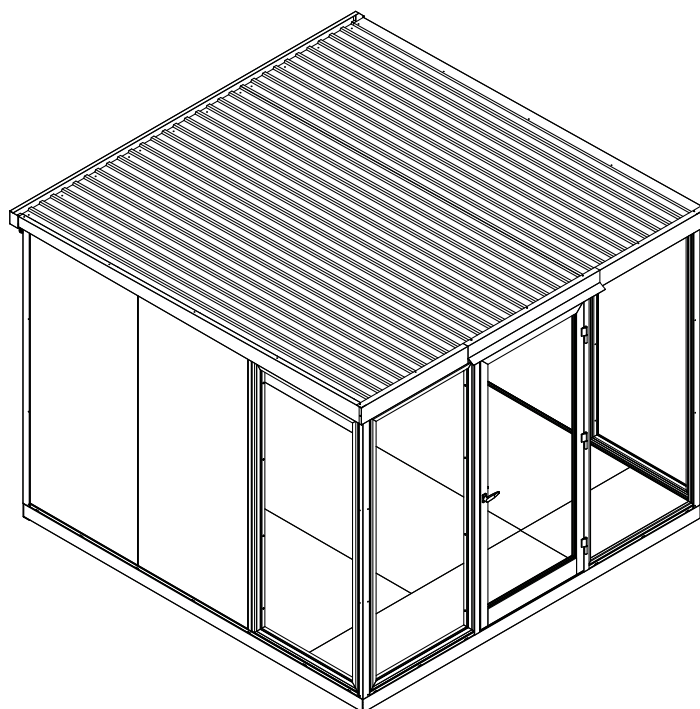
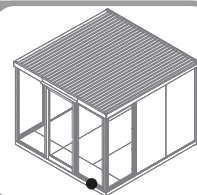


C27A (x1)



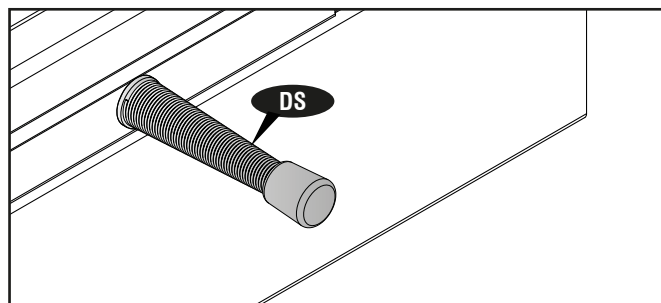
TG10 (x3)



3**DS (x1)****TG2 (x1)**

(EN) Fix the base plate on the Base channel as given dimensions.
 (ES) Fije la placa base en el canal Base según las dimensiones indicadas.
 (FR) Fixez la plaque de base sur le canal de base selon les dimensions indiquées.

(EN) Twist the spring into the base plate.
 (ES) Gire el resorte en la placa base.
 (FR) Vissez le ressort dans la plaque de base.

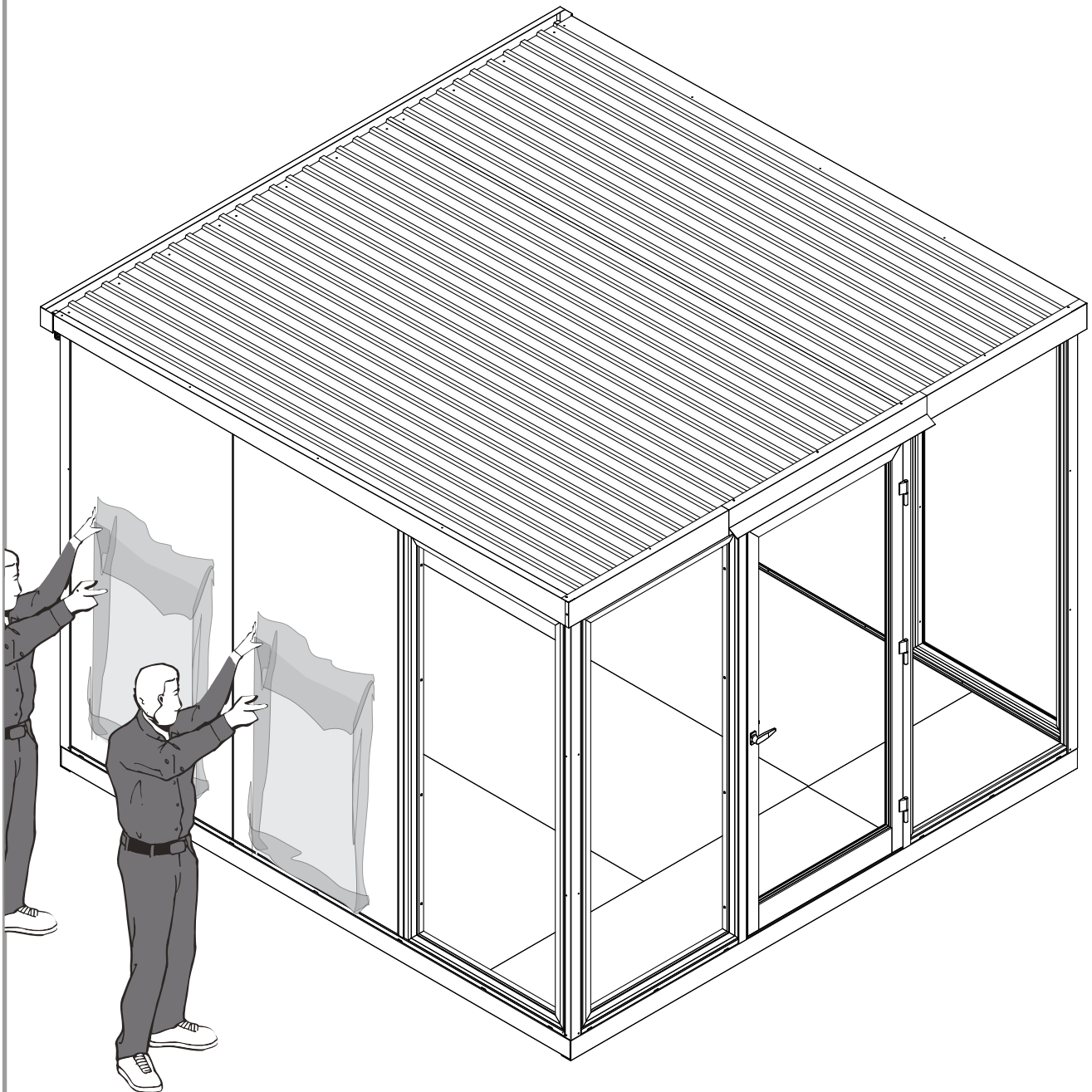




EN After assembly remove the protective films from all the surfaces.
If necessary clean it with ethanol & white cloth.

ES Después del montaje, retire las películas protectoras de todas las superficies.
Si es necesario, límpielo con etanol y un paño blanco.

FR Après le montage, retirer les films protecteurs de toutes les surfaces.
Si nécessaire, nettoyez-le avec de l'éthanol et un chiffon blanc.





U.S. Polymers, Inc.
1057 S. Vail Ave
Montebello, CA 90640,
United States of America

www.duramaxbp.com